

Ficha técnica :

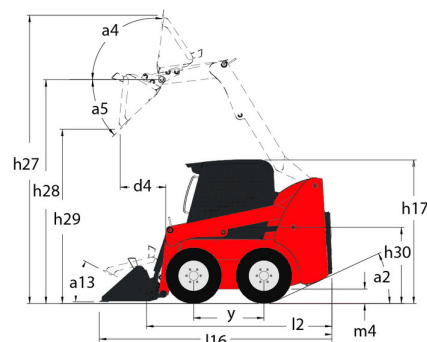
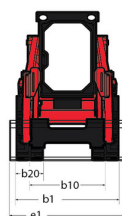
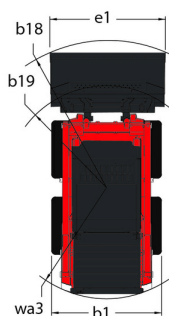
1650R



 **MANITOU**
HANDLING YOUR WORLD

Capacities		Métrico
Capacidade operativa nominal		748 kg
Capacidade operativa nominal com contrapeso opcional		816.50 kg
Peso sem carga		2796 kg
Weight and dimensions		
Distância entre eixos	y	988 mm
Altura de elevação - totalmente levantado	h27	3876 mm
Altura até ao pino de articulação - Totalmente subido	h28	3022.60 mm
Altura total até ao teto de proteção	h17	1948 mm
Ângulo de descarga na altura total	a5	38 °
Altura de descarga	h29	2380 mm
Comprimento total com caçamba	l16	3101 mm
Alcance de descarga à altura máxima	r6	579 mm
Basculamento para trás à altura do solo	a13	28 °
Altura do assento ao solo	h30	904 mm
Largura total - sem caçamba	b1	1544 mm
Largura da caçamba	e1	1562 mm
Distância ao solo	m4	160 mm
Comprimento total - sem caçamba	l2	2385 mm
Ângulo de saída	a2	21 °
Raio de giro exterior - Frontal com caçamba	b18	1869 mm
Performances		
Velocidade de deslocamento (sem carga)		12.60 km/h
Velocidade de deslocação com opção de duas velocidades - máxima		19.50 km/h
Wheels		
Pneus de série		10.00 x 16.5 HD
Engine		
Marca do motor		Yanmar
Modelo do motor		4TNV88C-KMS
Potência Bruta Hp		52 kW
Potência Líquida		51 kW
Torque máx. / Rotação do motor		241 Nm / 2500 rpm
Fonte de energia		Diesel
Potência nominal do motor		69.73 Hp
Bateria		12 V
Alternador		100 kW
Motor de arranque		3 kW
Hydraulics		
Sistema hidráulico		71.40 l/min
Pressão Hidráulica		207 bar
Sistema hidráulico Auxiliar de Alto Fluxo - Opção (L / min)		114 l/min
Pressão hidráulica auxiliar de alto fluxo - opção		200 bar
Tank capacities		
Combustível		62.50 l
Capacidade do depósito hidráulico		41.60 l
Cilindrada		3.30 l
Noise and vibration		
Ruído ambiente (LWA)		101 dB
Ruído no posto de condução (LpA)		85 dB
Vibração de corpo inteiro (ISO 2631-1)		0.90 m/s ²
Vibração nas mãos e braços		< 1.77 m/s ²

1650R - Esquemas dimensionais



Equipamentos

—	
Placa de acesso integral (amovível)	Série
Função Elevação	
Sistema de engate All-Tach®	Série
Sistema de engate Power-A-Tach®	Opcional
Sistema hidráulico auxiliar	Série
Sistema hidráulico auxiliar de alto caudal	Opcional
Funções Secundárias	
Contrapeso	Opcional
Controlo da deslocação Hydraglide™ 3	Opcional
Instrumentação completa	Série
Iluminação	
Luzes de trabalho – Dianteira e traseira	Série
Motor	
Aquecedor do bloco do motor	Opcional
Refrigerador pivotante	Série
Sistema de desativação automática do motor	Série
Transmissão de duas velocidades	Opcional
Outras opções	
Ação de elevação hidráulica com autonivelamento selecionável 4	Opcional
Transmissão hidrostática – Servo	Série
Posto de Operação	
Aceleradores manual e de pé 2	Série
Aquecedor	Opcional
Ar condicionado manual	Opcional
Banco com suspensão – Mecânica	Opcional
Banco de suspensão pneumática	Opcional
Banco regulável com encosto alto	Série
Buzina	Série
Comandos de barra em T Gehl	Opcional
Comandos de mão/pé	Opcional
Comandos pilotados	Opcional
Material de redução sonora	Série
ROPS/FOPS Nível II proteção superior	Série
Tipo de cabine	Opcional
Segurança	
Alarme de reserva	Opcional
Barra de retenção do operador	Série
Comando do travão (automático/manual)	Série
Dispositivo de suporte do braço de elevação	Série
Proteção contra vandalismo	Série
Sistema de Segurança Hydraloc™	Série



 **MANITOU**
HANDLING YOUR WORLD

Sede Central

B.P. 249 - 430 rue de l'Aubinière
44150 Ancenis Cedex - France

Tél. : 00 33 (0)2 40 09 10 11 - Fax : 00 33 (0)2 40 09 10 97

www.manitou.com



Esta publicação apresenta uma descrição das versões e possibilidades de configuração dos produtos Manitou que podem possuir equipamentos diferentes. Os equipamentos apresentados nesta brochura podem ser de série, opcionais ou não estarem disponíveis consoante as versões. A Manitou reserva-se o direito de modificar, em qualquer momento e sem pré-aviso, as especificações descritas e representadas. As especificações referidas não comprometem o fabricante. Para mais informações, contacte o seu concessionário Manitou. Documento não contratual. A apresentação e as imagens dos produtos não são contratuais. Os logótipos, assim como a identidade visual da empresa, são propriedade da Manitou e não podem ser utilizados sem autorização. Todos os direitos reservados. As fotografias e os esquemas contidos na presente brochura só são fornecidos para fins de consulta e a título indicativo.

Manitou BF SA - Sociedade anónima com conselho de administração - Capital social: 39 668 399 Euros - 857 802 508 RCS Nantes