

Технический паспорт ТЕХНИЧЕСКОЕ ОПИСАНИЕ :

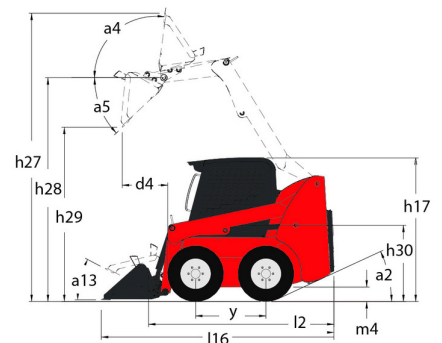
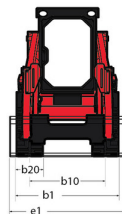
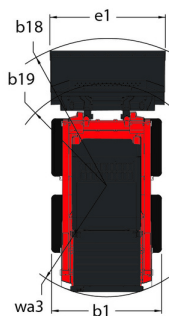
# 1650R



 **MANITOU**  
HANDLING YOUR WORLD

Capacities		Метрический
Rated Operating Capacity		748 kg
Rated Operating Capacity with Optional Counterweight		816.50 kg
Unladen weight		2796 kg
Weight and dimensions		
Wheelbase	y	988 mm
Overall Operating Height - Fully Raised	h27	3876 mm
Height to Hinge Pin - Fully Raised	h28	3022.60 mm
Overall Height to top of ROPS	h17	1948 mm
Dump angle at full height	a5	38 °
Dump height	h29	2380 mm
Overall length with bucket	l16	3101 mm
Dump reach - Full height	r6	579 mm
Rollback at ground	a13	28 °
Seat to ground height	h30	904 mm
Overall width less bucket	b1	1544 mm
Bucket Width	e1	1562 mm
Ground clearance	m4	160 mm
Overall length - Less Bucket	l2	2385 mm
Departure angle	a2	21 °
Clearance Radius - Front with Bucket	b18	1869 mm
Performances		
Travel speed (unladen)		12.60 km/h
Travel Speed with Two-Speed Option - Maximum		19.50 km/h
Wheels		
Standard tires		10.00 x 16.5 HD
Engine		
Engine brand		Yanmar
Engine model		4TNV88C-KMS
Gross Power		52 kW
Net Power		51 kW
Max. torque / Engine rotation		241 Nm / 2500 rpm
Power source		Diesel
I.C. Engine power rating		69.73 Hp
Battery voltage		12 V
Alternator		100 kW
Starter		3 kW
Hydraulics		
Standard flow - Auxiliary hydraulics		71.40 l/min
Auxiliary Hydraulic Pressure		207 bar
High-Flow Auxiliary Hydraulics - Option		114 l/min
High-Flow Auxiliary Hydraulics Pressure - Option		200 bar
Tank capacities		
Fuel tank		62.50 l
Hydraulic tank capacity		41.60 l
Displacement		3.30 l
Noise and vibration		
Noise to environment (LwA)		101 dB
Noise at driving position (LpA)		85 dB
Whole-Body Vibration (ISO 2631-1)		0.90 m/s <sup>2</sup>
Vibration on hands/arms		< 1.77 m/s <sup>2</sup>

## 1650R - габаритный чертеж



## Оборудование

—	
Integral Access Plate (removable)	Стандартно
<b>Lifting function</b>	
All-Tach® Attachment Mounting System	Стандартно
Auxiliary Hydraulics	Стандартно
High-Flow Auxiliary Hydraulics	Дополнительно
Power-A-Tach® Attachment Mounting System	Дополнительно
<b>Lighting</b>	
Work Lights - Front and Rear	Стандартно
<b>Motorization/Power</b>	
Engine Auto-Shutdown System	Стандартно
Engine Block Heater	Дополнительно
Swing-Out Cooler	Стандартно
Two-Speed Drive	Дополнительно
<b>Operator station</b>	
Air conditioning with manual adjustment	Дополнительно
Air suspension seat	Дополнительно
Cab Enclosure	Дополнительно
Foot and Hand Throttles 2	Стандартно
Gehl T-Bar Controls	Дополнительно
Hand/Foot Controls	Дополнительно
Heating	Дополнительно
High-Back Adjustable Seat	Стандартно
Hom	Стандартно
Joystick controls	Дополнительно
ROPS/FOPS Level II Overhead Guard	Стандартно
Sound Reduction Material	Стандартно
Suspension Seat - Mechanical	Дополнительно
<b>Other options</b>	
Hydrostatic Drive - Servo	Стандартно
Selectable Self-Leveling Hydraulic Lift Action 4	Дополнительно
<b>Secondary functions</b>	
Counterweight	Дополнительно
Full Instrumentation	Стандартно
Hydraglide™ Ride Control 3	Дополнительно
<b>Security</b>	
Anti-Vandalism Protection	Стандартно
Back-Up Alarm	Дополнительно
Brake Control (Auto / Manual)	Стандартно
Hydraloc™ Safety System	Стандартно
Lift Arm Support Device	Стандартно
Operator Restraint Bar	Стандартно

**Головной офис**

В.Р. 249 - 430 rue de l'Aubinière

44150 Ancenis Cedex - France (Франция)

Телефон: 00 33 (0)2 40 09 10 11 - Факс: 00 33 (0)2 40 09 10 97

[www.manitou.com](http://www.manitou.com)

В данной брошюре описываются версии конфигурации и опции продуктов Manitou, которые могут отличаться в зависимости от оборудования. Описанное в данной брошюре оборудование может, в зависимости от версии, быть стандартным, опциональным или недоступным. Компания Manitou оставляет за собой право в любое время изменять приведенные и описанные характеристики без предварительного уведомления. Указанные технические характеристики не являются обязательными для производителя. Для получения дополнительной информации обратитесь к своему дилеру Manitou. Этот документ не имеет обязывающего, договорного характера. Описание продукции не имеет обязывающего, договорного характера. Список технических характеристик не является исчерпывающим. Логотипы и средства визуальной идентификации являются собственностью Manitou, их несанкционированное использование запрещено. Все права защищены. Фотографии и схемы в этой брошюре предоставлены только для ознакомления и в качестве справочной информации.

Manitou BF SA – Компания с ограниченной ответственностью и советом директоров – Акционерный капитал: 39 668 399 евро – Номер 857 802 508 в Реестре коммерсантов и предприятий Нанта