

Ficha técnica :

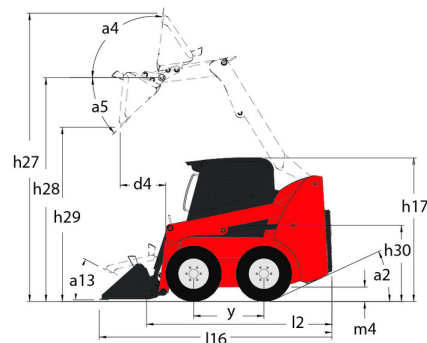
1900R



 **MANITOU**
HANDLING YOUR WORLD

Capacities		Métrico
Rated Operating Capacity		862 kg
Rated Operating Capacity with Optional Counterweight		957 kg
Unladen weight		3121 kg
Weight and dimensions		
Wheelbase	y	1067 mm
Overall Operating Height - Fully Raised	h27	4013 mm
Height to Hinge Pin - Fully Raised	h28	3061 mm
Overall Height to top of ROPS	h17	2032 mm
Dump angle at full height	a5	42 °
Dump height	h29	2311 mm
Overall length with bucket	l16	3226 mm
Dump reach - Full height	r6	572 mm
Rollback at ground	a13	26 °
Seat to ground height	h30	991 mm
Overall width less bucket	b1	1638 mm
Bucket Width	e1	1676 mm
Ground clearance	m4	165 mm
Overall length - Less Bucket	l2	2388 mm
Departure angle	a2	25 °
Clearance Radius - Front with Bucket	b18	2007 mm
Performances		
Travel speed (unladen)		12.10 km/h
Travel Speed with Two-Speed Option - Maximum		20.10 km/h
Wheels		
Standard tires		10.00 x 16.5 HD
Engine		
Engine brand		Yanmar
Engine model		4TNV98C-NMS
Gross Power		51.70 kW
Net Power		51 kW
Max. torque / Engine rotation		241 Nm / 2500 rpm
Power source		Diesel
I.C. Engine power rating		69.30 Hp
Battery voltage		12 V
Alternator		95 kW
Starter		3 kW
Hydraulics		
Standard flow - Auxiliary hydraulics		70.10 l/min
Auxiliary Hydraulic Pressure		207 bar
High-Flow Auxiliary Hydraulics - Option		119 l/min
High-Flow Auxiliary Hydraulics Pressure - Option		200 bar
Tank capacities		
Fuel tank		62.50 l
Hydraulic tank capacity		30.30 l
Displacement		3.30 l
Noise and vibration		
Noise to environment (LwA)		101 dB
Noise at driving position (LpA)		85 dB
Whole-Body Vibration (ISO 2631-1)		0.80 m/s ²
Vibration on hands/arms		< 1.30 m/s ²

1900R - Diagrama dimensional



Equipamiento

—	
Integral Access Plate (removable)	Estándar
Lifting function	
All-Tach® Attachment Mounting System	Estándar
Auxiliary Hydraulics	Estándar
High-Flow Auxiliary Hydraulics	Opcional
Power-A-Tach® Attachment Mounting System	Opcional
Lighting	
Work Lights - Front and Rear	Estándar
Motorization/Power	
Engine Auto-Shutdown System	Estándar
Engine Block Heater	Opcional
Two-Speed Drive	Opcional
Operator station	
Adjustable Arm Rests / Control Towers 1	Estándar
Air conditioning with manual adjustment	Opcional
Air suspension seat	Opcional
Cab Enclosure	Opcional
Dual-Hand Controls	Opcional
Foot and Hand Throttles 2	Estándar
Gehl T-Bar Controls	Opcional
Hand/Foot Controls	Opcional
Heating	Opcional
High-Back Adjustable Seat	Estándar
Horn	Estándar
Joystick controls	Opcional
ROPS/FOPS Level II Overhead Guard	Estándar
Sound Reduction Material	Estándar
Suspension Seat - Mechanical	Opcional
Other options	
Hydrostatic Drive - Servo	Estándar
Selectable Self-Leveling Hydraulic Lift Action 4	Opcional
Secondary functions	
Counterweight	Opcional
Full Instrumentation	Estándar
Hydraglide™ Ride Control 3	Opcional
Security	
Anti-Vandalism Protection	Estándar
Back-Up Alarm	Opcional
Brake Control (Auto / Manual)	Estándar
Hydraloc™ Safety System	Estándar
Lift Arm Support Device	Estándar
Operator Restraint Bar	Estándar



 **MANITOU**
HANDLING YOUR WORLD

Oficina Central

B.P. 249 - 430 rue de l'Aubinière

44150 Ancenis Cedex - Francia

Tel.: 00 33 (0)2 40 09 10 11 - Fax: 00 33 (0)2 40 09 10 97

www.manitou.com



Esta publicación describe las versiones y posibilidades de configuración de los productos Manitou que puedan diferir en equipamiento. Los equipamientos presentados en este folleto pueden ser de serie, opcionales o no estar disponibles en algunas versiones. Manitou se reserva el derecho, en cualquier momento y sin previo aviso, de modificar las especificaciones descritas y representadas. Las especificaciones aportadas no comprometen al fabricante. Para más información, póngase en contacto con su concesionario Manitou. Documento no contractual. Presentación de los productos no contractual. Lista de especificaciones no exhaustiva. Los logos y la identidad visual de la empresa son propiedad de Manitou y no pueden ser utilizados sin autorización. Todos los derechos reservados. Las fotos y los esquemas contenidos en este folleto se ofrecen para consulta y a título indicativo solamente.

Manitou BF SA - Sociedad anónima con Consejo de Administración - Capital social: 39 668 399 euros - 857 802 508 RCS Nantes