

Fiche technique :

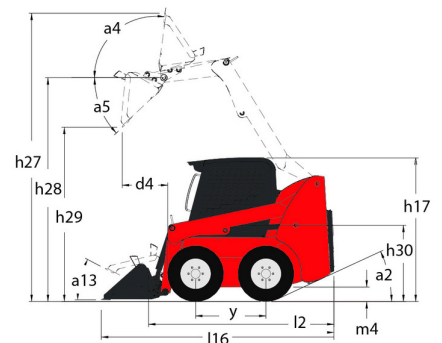
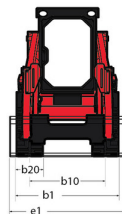
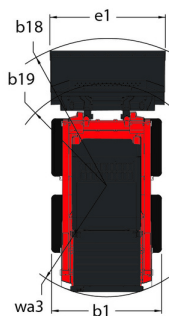
1900R



 **MANITOU**
HANDLING YOUR WORLD

| Capacities | | Métrique |
|--|-----|-------------------------|
| Rated Operating Capacity | | 862 kg |
| Rated Operating Capacity with Optional Counterweight | | 957 kg |
| Unladen weight | | 3121 kg |
| Weight and dimensions | | |
| Wheelbase | y | 1067 mm |
| Overall Operating Height - Fully Raised | h27 | 4013 mm |
| Height to Hinge Pin - Fully Raised | h28 | 3061 mm |
| Overall Height to top of ROPS | h17 | 2032 mm |
| Dump angle at full height | a5 | 42 ° |
| Dump height | h29 | 2311 mm |
| Overall length with bucket | l16 | 3226 mm |
| Dump reach - Full height | r6 | 572 mm |
| Rollback at ground | a13 | 26 ° |
| Seat to ground height | h30 | 991 mm |
| Overall width less bucket | b1 | 1638 mm |
| Bucket Width | e1 | 1676 mm |
| Ground clearance | m4 | 165 mm |
| Overall length - Less Bucket | l2 | 2388 mm |
| Departure angle | a2 | 25 ° |
| Clearance Radius - Front with Bucket | b18 | 2007 mm |
| Performances | | |
| Travel speed (unladen) | | 12.10 km/h |
| Travel Speed with Two-Speed Option - Maximum | | 20.10 km/h |
| Wheels | | |
| Standard tires | | 10.00 x 16.5 HD |
| Engine | | |
| Engine brand | | Yanmar |
| Engine model | | 4TNV98C-NMS |
| Gross Power | | 51.70 kW |
| Net Power | | 51 kW |
| Max. torque / Engine rotation | | 241 Nm / 2500 rpm |
| Power source | | Diesel |
| I.C. Engine power rating | | 69.30 Hp |
| Battery voltage | | 12 V |
| Alternator | | 95 kW |
| Starter | | 3 kW |
| Hydraulics | | |
| Standard flow - Auxiliary hydraulics | | 70.10 l/min |
| Auxiliary Hydraulic Pressure | | 207 bar |
| High-Flow Auxiliary Hydraulics - Option | | 119 l/min |
| High-Flow Auxiliary Hydraulics Pressure - Option | | 200 bar |
| Tank capacities | | |
| Fuel tank | | 62.50 l |
| Hydraulic tank capacity | | 30.30 l |
| Displacement | | 3.30 l |
| Noise and vibration | | |
| Noise to environment (LwA) | | 101 dB |
| Noise at driving position (LpA) | | 85 dB |
| Whole-Body Vibration (ISO 2631-1) | | 0.80 m/s ² |
| Vibration on hands/arms | | < 1.30 m/s ² |

1900R - Schémas d'encombrement



Équipements

| | |
|--|--------|
| — | |
| Integral Access Plate (removable) | Série |
| Lifting function | |
| All-Tach® Attachment Mounting System | Série |
| Auxiliary Hydraulics | Série |
| High-Flow Auxiliary Hydraulics | Option |
| Power-A-Tach® Attachment Mounting System | Option |
| Lighting | |
| Work Lights - Front and Rear | Série |
| Motorization/Power | |
| Engine Auto-Shutdown System | Série |
| Engine Block Heater | Option |
| Two-Speed Drive | Option |
| Operator station | |
| Adjustable Arm Rests / Control Towers 1 | Série |
| Air conditioning with manual adjustment | Option |
| Air suspension seat | Option |
| Cab Enclosure | Option |
| Dual-Hand Controls | Option |
| Foot and Hand Throttles 2 | Série |
| Gehl T-Bar Controls | Option |
| Hand/Foot Controls | Option |
| Heating | Option |
| High-Back Adjustable Seat | Série |
| Horn | Série |
| Joystick controls | Option |
| ROPS/FOPS Level II Overhead Guard | Série |
| Sound Reduction Material | Série |
| Suspension Seat - Mechanical | Option |
| Other options | |
| Hydrostatic Drive - Servo | Série |
| Selectable Self-Leveling Hydraulic Lift Action 4 | Option |
| Secondary functions | |
| Counterweight | Option |
| Full Instrumentation | Série |
| Hydraglide™ Ride Control 3 | Option |
| Security | |
| Anti-Vandalism Protection | Série |
| Back-Up Alarm | Option |
| Brake Control (Auto / Manual) | Série |
| Hydraloc™ Safety System | Série |
| Lift Arm Support Device | Série |
| Operator Restraint Bar | Série |



Siège Social

B.P. 249 - 430 rue de l'Aubinière

44150 Ancenis Cedex - France

Tel: +33 (0)2 40 09 10 11 - Fax: +33 (0)2 40 09 10 97

www.manitou.com



Cette publication présente le descriptif des versions et possibilités de configuration des produits Manitou qui peuvent différer en équipement. Les équipements présentés dans cette brochure peuvent être de série, en option, ou non disponibles suivant les versions. Manitou se réserve le droit, à tout moment et sans préavis, de modifier les spécifications décrites et représentées. Les spécifications portées n'engagent pas le constructeur. Pour plus de détails, contactez votre concessionnaire Manitou. Document non contractuel. Présentation des produits non contractuelle. Liste des spécifications non exhaustive. Les logos ainsi que l'identité visuelle de l'entreprise sont la propriété de Manitou et ne peuvent être utilisés sans autorisation. Tous droits réservés. Les photos et schémas contenus dans la présente brochure ne sont fournis qu'à des fins de consultation et à titre indicatif.

Manitou BF SA - Société anonyme à conseil d'administration - Capital social : 39 668 399 euros - 857 802 508 RCS Nantes