

Fiche technique :

# 1900R

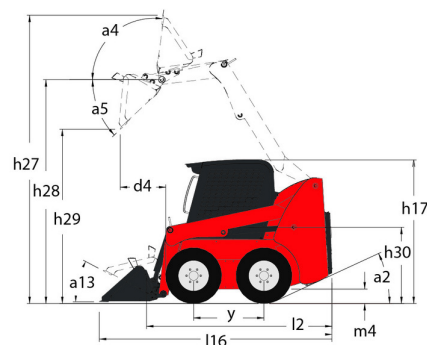
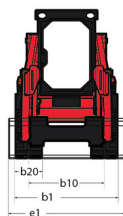
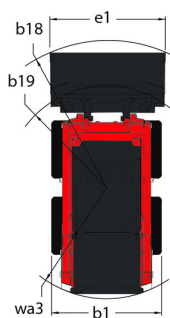
---



 **MANITOU**  
HANDLING YOUR WORLD

Capacities		Métrique
Rated Operating Capacity		862 kg
Rated Operating Capacity with Optional Counterweight		957 kg
Unladen weight		3121 kg
Weight and dimensions		
Wheelbase	y	1067 mm
Overall Operating Height - Fully Raised	h27	4013 mm
Height to Hinge Pin - Fully Raised	h28	3061 mm
Overall Height to top of ROPS	h17	2032 mm
Dump angle at full height	a5	42 °
Dump height	h29	2311 mm
Overall length with bucket	l16	3226 mm
Dump reach - Full height	r6	572 mm
Rollback at ground	a13	26 °
Seat to ground height	h30	991 mm
Overall width less bucket	b1	1638 mm
Bucket Width	e1	1676 mm
Ground clearance	m4	165 mm
Overall length - Less Bucket	l2	2388 mm
Departure angle	a2	25 °
Clearance Radius - Front with Bucket	b18	2007 mm
Performances		
Travel speed (unladen)		12.10 km/h
Travel Speed with Two-Speed Option - Maximum		20.10 km/h
Wheels		
Standard tires		10.00 x 16.5 HD
Engine		
Engine brand		Yanmar
Engine model		4TNV98C-NMS
Gross Power		51.70 kW
Net Power		51 kW
Max. torque / Engine rotation		241 Nm / 2500 rpm
Power source		Diesel
I.C. Engine power rating		69.30 Hp
Battery voltage		12 V
Alternator		95 kW
Starter		3 kW
Hydraulics		
Standard flow - Auxiliary hydraulics		70.10 l/min
Auxiliary Hydraulic Pressure		207 bar
High-Flow Auxiliary Hydraulics - Option		119 l/min
High-Flow Auxiliary Hydraulics Pressure - Option		200 bar
Tank capacities		
Fuel tank		62.50 l
Hydraulic tank capacity		30.30 l
Displacement		3.30 l
Noise and vibration		
Noise to environment (LwA)		101 dB
Noise at driving position (LpA)		85 dB
Whole-Body Vibration (ISO 2631-1)		0.80 m/s <sup>2</sup>
Vibration on hands/arms		< 1.30 m/s <sup>2</sup>

## 1900R - Schémas d'encombrement



# Équipements

—	
Integral Access Plate (removable)	Série
<b>Lifting function</b>	
All-Tach® Attachment Mounting System	Série
Auxiliary Hydraulics	Série
High-Flow Auxiliary Hydraulics	Option
Power-A-Tach® Attachment Mounting System	Option
<b>Lighting</b>	
Work Lights - Front and Rear	Série
<b>Motorization/Power</b>	
Engine Auto-Shutdown System	Série
Engine Block Heater	Option
Two-Speed Drive	Option
<b>Operator station</b>	
Adjustable Arm Rests / Control Towers 1	Série
Air conditioning with manual adjustment	Option
Air suspension seat	Option
Cab Enclosure	Option
Dual-Hand Controls	Option
Foot and Hand Throttles 2	Série
Gehl T-Bar Controls	Option
Hand/Foot Controls	Option
Heating	Option
High-Back Adjustable Seat	Série
Horn	Série
Joystick controls	Option
ROPS/FOPS Level II Overhead Guard	Série
Sound Reduction Material	Série
Suspension Seat - Mechanical	Option
<b>Other options</b>	
Hydrostatic Drive - Servo	Série
Selectable Self-Leveling Hydraulic Lift Action 4	Option
<b>Secondary functions</b>	
Counterweight	Option
Full Instrumentation	Série
Hydraglide™ Ride Control 3	Option
<b>Security</b>	
Anti-Vandalism Protection	Série
Back-Up Alarm	Option
Brake Control (Auto / Manual)	Série
Hydraloc™ Safety System	Série
Lift Arm Support Device	Série
Operator Restraint Bar	Série



**Siège Social**

B.P. 249 - 430 rue de l'Aubinière

44150 Ancenis Cedex - France

Tel: +33 (0)2 40 09 10 11 - Fax: +33 (0)2 40 09 10 97

[www.manitou.com](http://www.manitou.com)



Cette publication présente le descriptif des versions et possibilités de configuration des produits Manitou qui peuvent différer en équipement. Les équipements présentés dans cette brochure peuvent être de série, en option, ou non disponibles suivant les versions. Manitou se réserve le droit, à tout moment et sans préavis, de modifier les spécifications décrites et représentées. Les spécifications portées n'engagent pas le constructeur. Pour plus de détails, contactez votre concessionnaire Manitou. Document non contractuel. Présentation des produits non contractuelle. Liste des spécifications non exhaustive. Les logos ainsi que l'identité visuelle de l'entreprise sont la propriété de Manitou et ne peuvent être utilisés sans autorisation. Tous droits réservés. Les photos et schémas contenus dans la présente brochure ne sont fournis qu'à des fins de consultation et à titre indicatif.

Manitou BF SA - Société anonyme à conseil d'administration - Capital social : 39 668 399 euros - 857 802 508 RCS Nantes