

Karta danych technicznych :

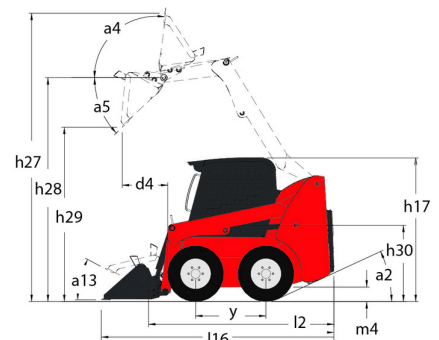
1900R



 **MANITOU**
HANDLING YOUR WORLD

Pojemność		Metyczny
Udźwig roboczy		862 kg
Udźwig roboczy z opcjonalną przeciwwagą		957 kg
Masa własna		3121 kg
Waga i wymiary		
Rozstaw osi	y	1067 mm
Całkowita wysokość robocza - pełne podniesienie	h27	4013 mm
Wysokość do sworznia karetki - ramię całkowicie podniesione	h28	3061 mm
Całkowita wysokość do górnej krawędzi ROPS	h17	2032 mm
Kąt wysypu przy pełnej wysokości	a5	42 °
Wysokość wysypu	h29	2311 mm
Całkowita długość z łyżką	l16	3226 mm
Zasięg wysypu przy maks. wysokości	r6	572 mm
Przechył łyżki na podłożu	a13	26 °
Wysokość siedziska nad podłożem	h30	991 mm
Całkowita szerokość bez łyżki	b1	1638 mm
Szerokość łyżki	e1	1676 mm
Prześwit	m4	165 mm
Całkowita długość - bez łyżki	l2	2388 mm
Kąt zejścia	a2	25 °
Promień skrętu - do przodu z łyżką	b18	2007 mm
Wydajność		
Prędkość jazdy (bez obciążenia)		12.10 km/h
Prędkość jazdy z opcją dwóch przełożeń - Maksymalna		20.10 km/h
Koła		
Ogumienie standardowe		10.00 x 16.5 HD
Silnik		
Producent silnika		Yanmar
Model silnika		4TNV98C-NMS
Moc maksymalna		51.70 kW
Moc znamionowa		51 kW
Max. moment obrotowy / Obroty silnika		241 Nm / 2500 rpm
Źródło zasilania		Diesel
Moc znamionowa silnika spalinowego		69.30 Hp
Akumulator		12 V
Alternator		95 kW
Rozrusznik		3 kW
hydrauliczny		
Układ hydrauliki dodatkowej		70.10 l/min
Ciśnienie układu hydrauliki dodatkowej		207 bar
Układ hydrauliki dodatkowej wysokiego przepływu - opcjonalny (l/min)		119 l/min
Ciśnienie układu hydrauliki dodatkowej wysokiego przepływu - opcja		200 bar
Pojemność zbiornika		
Pojemność zbiornika paliwa		62.50 l
Pojemność zbiornika oleju hydraulicznego		30.30 l
Pojemność skokowa		3.30 l
Hałas i wibracje		
Hałas na zewnątrz (LwA)		101 dB
Hałas na stanowisku operatora (LpA)		85 dB
Drgania przenoszone na ciało (ISO 2631-1)		0.80 m/s ²
Wibracje przenoszone na ręce/ramiona		< 1.30 m/s ²

1900R - Rysunek wymiarowy



Wyposażenie

—	
Wewnętrzna płyta dostępowa (wysuwana)	Standardowo
Bezpieczeństwo	
Alarm cofania	Opcjonalnie
Pałąk przytrzymujący operatora	Standardowo
Podpora serwisowa ramienia podnoszenia	Standardowo
Sterowanie hamulcem (automatyczne / manualne)	Standardowo
System bezpieczeństwa Hydraloc™	Standardowo
Zabezpieczenie przed dewastacją	Standardowo
Funkcja podnosząca	
Dodatkowy układ hydrauliczny wysokiego przepływu	Opcjonalnie
System mocowania osprzętu All-Tach®	Standardowo
System mocowania osprzętu Power-A-Tach®	Opcjonalnie
Układ hydrauliki dodatkowej	Standardowo
Funkcje podrzędne	
Hydraglide™ Ride Control 3	Opcjonalnie
Pełne oprzyrządowanie	Standardowo
Przeciwwaga	Opcjonalnie
Inne opcje	
Napęd hydrostatyczny - serwo	Standardowo
Wyłączalny system samopoziomowania osprzętu 4 "Selectable Self-Leveling Hydraulic Lift Action 4"	Opcjonalnie
Napęd/Moc	
2-biegowy układ napędowy	Opcjonalnie
Grzałka bloku silnika	Opcjonalnie
System automatycznego wyłączania silnika	Standardowo
Oświetlenie	
Światła robocze - przednie i tylne	Standardowo
Stanowisko operatora	
"Gaz nożny i ręczny" (2)	Standardowo
Fotel na zawieszaniu pneumatycznym	Opcjonalnie
Fotel z zawieszaniem mechanicznym	Opcjonalnie
Klimatyzacja manualna	Opcjonalnie
Materiał wygłuszający	Standardowo
Ogrzewanie	Opcjonalnie
Osłona górną ROPS/FOPS Level II	Standardowo
Regulowane podłokietniki / podstawy "joysticków" 1	Standardowo
Regulowany fotel z wysokim oparciem	Standardowo
Sterowanie "joystickiem"	Opcjonalnie
Sterowanie Gehl T-Bar	Opcjonalnie
Sterowanie oburęczne	Opcjonalnie
Sterowanie ręczne/ nożne	Opcjonalnie
Sygnal dźwiękowy	Standardowo
Zamknięta kabina	Opcjonalnie



Siedziba główna

B.P. 249 - 430 rue de l'Aubinière

44150 Ancenis Cedex - France

Tel: +33 (0)2 40 09 10 11 - Fax: +33 (0)2 40 09 10 97

www.manitou.com



Niniejsza publikacja opisuje wersje i możliwości konfiguracji produktów Manitou, które mogą różnić się wyposażeniem. Wyposażenie przedstawione w niniejszej broszurze może być standardowe, opcjonalne lub niedostępne w zależności od wersji. Manitou zastrzega sobie prawo do zmiany opisanych i przedstawionych specyfikacji w dowolnym momencie bez uprzedzenia. Przedstawione specyfikacje nie są wiążące dla producenta. Aby uzyskać więcej szczegółów, należy skontaktować się z dealerm Manitou. Dokument niebędący umową. Prezentacja i wizualizacje produktów nie są umowne. Loga i identyfikacja wizualna firmy są własnością Manitou i nie mogą być wykorzystywane bez zgody. Wszelkie prawa zastrzeżone. Zdjęcia i schematy zawarte w niniejszej broszurze służą wyłącznie celom poglądowym.
Manitou BF SA - Spółka akcyjna z Radą Dyrektorów - Kapitał zakładowy: 39 668 399 euro - 857 802 508 RCS Nantes