

Ficha técnica :

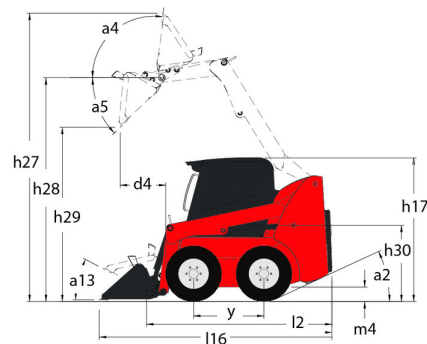
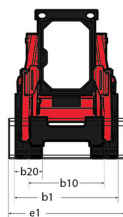
1900R



 **MANITOU**
HANDLING YOUR WORLD

Capacidade		Métrico
Capacidade operativa nominal		862 kg
Capacidade operativa nominal com contrapeso opcional		957 kg
Peso sem carga		3121 kg
Peso e dimensões		
Altura de elevação - totalmente levantado	h27	4013 mm
Altura até ao pino de articulação - Totalmente subido	h28	3061 mm
Altura total até ao teto de proteção	h17	2032 mm
Ângulo de descarga na altura total	a5	42 °
Altura de descarga	h29	2311 mm
Comprimento total com balde	l16	3226 mm
Alcance de descarga à altura máxima	r6	572 mm
Basculamento para trás à altura do solo	a13	26 °
Altura do assento ao solo	h30	991 mm
Distância entre eixos	y	1067 mm
Largura total - sem balde	b1	1638 mm
Largura do balde	e1	1676 mm
Distância ao solo	m4	165 mm
Comprimento total - sem balde	l2	2388 mm
Ângulo de saída	a2	25 °
Raio de viragem exterior - Frontal com balde	b18	2007 mm
Raio de viragem - Dianteira sem balde	b19	1130 mm
Raio de viragem exterior - traseiro	wa1	1486 mm
Atuação		
Velocidade de deslocação com opção de duas velocidades - máxima		20.10 km/h
Velocidade de deslocação (sem carga)		12.10 km/h
Pneus		
Pneus standard		10,00 x 16,5 HD
Motor		
Marca do motor		Yanmar
Modelo do motor		4TNV98C-NMS
Potência Bruta		51.70 kW
Potência Líquida		51 kW
Binário máx. / Rotação do motor		241 Nm / 2500 rpm
Fonte de energia		Diesel
Potência nominal do motor		69.30 Hp
Bateria		12 V
Alternador		95 kW
Motor de arranque		3 kW
Hidráulico		
Sistema hidráulico auxiliar		70.10 l/min
Pressão Hidráulica Auxiliar		207 bar
Sistema hidráulico Auxiliar de Alto Fluxo - Opção (L / min)		119 l/min
Pressão hidráulica auxiliar de alto fluxo - opção		200 bar
Capacidade do tanque		
Capacidade do depósito de combustível		62.50 l
Capacidade do depósito hidráulico		30.30 l
Cilindrada		3.30 l
Ruído e vibração		
Ruído ambiente (LwA)		101 dB
Ruído no posto de condução (LpA)		85 dB
Vibração de corpo inteiro (ISO 2631-1)		0.80 m/s ²
Vibração em mãos e braços		< 1.30 m/s ²

1900R - Esquemas dimensionais



Equipamentos

—	
Placa de acesso integral (amovível)	Série
Função de elevação	
Sistema de engate All-Tach®	Série
Sistema de engate Power-A-Tach®	Opcional
Sistema hidráulico auxiliar	Série
Sistema hidráulico auxiliar de alto caudal	Opcional
Funções secundárias	
Contrapeso	Opcional
Controlo da deslocação Hydraglide™ 3	Opcional
Instrumentação completa	Série
Iluminação	
Luzes de trabalho – Dianteira e traseira	Série
Motorização/Potência	
Aquecedor do bloco do motor	Opcional
Sistema de desativação automática do motor	Série
Transmissão de duas velocidades	Opcional
Outras opções	
Ação de elevação hidráulica com autonivelamento selecionável 4	Opcional
Transmissão hidrostática – Servo	Série
Posto do operador	
Aceleradores manual e de pé 2	Série
Apoios de braços/torres de comando reguláveis 1	Série
Aquecedor	Opcional
Ar condicionado manual	Opcional
Banco com suspensão – Mecânica	Opcional
Banco de suspensão pneumática	Opcional
Banco regulável com encosto alto	Série
Buzina	Série
Comandos de barra em T Gehl	Opcional
Comandos de mão/pé	Opcional
Comandos duas mãos	Opcional
Comandos pilotados	Opcional
Material de redução sonora	Série
ROPS/FOPS Nível II proteção superior	Série
Tipo de cabina	Opcional
Segurança	
Alarme de reserva	Opcional
Barra de retenção do operador	Série
Comando do travão (automático/manual)	Série
Dispositivo de suporte do braço de elevação	Série
Proteção contra vandalismo	Série
Sistema de Segurança Hydraloc™	Série



 **MANITOU**
HANDLING YOUR WORLD

Sede Central

B.P. 249 - 430 rue de l'Aubinière

44150 Ancenis Cedex - France

Tél. : 00 33 (0)2 40 09 10 11 - Fax : 00 33 (0)2 40 09 10 97

www.manitou.com



Esta publicação apresenta uma descrição das versões e possibilidades de configuração dos produtos Manitou que podem possuir equipamentos diferentes. Os equipamentos apresentados nesta brochura podem ser de série, opcionais ou não estarem disponíveis consoante as versões. A Manitou reserva-se o direito de modificar, em qualquer momento e sem pré-aviso, as especificações descritas e representadas. As especificações referidas não comprometem o fabricante. Para mais informações, contacte o seu concessionário Manitou. Documento não contratual. A apresentação e as imagens dos produtos não são contratuais. Os logótipos, assim como a identidade visual da empresa, são propriedade da Manitou e não podem ser utilizados sem autorização. Todos os direitos reservados. As fotografias e os esquemas contidos na presente brochura só são fornecidos para fins de consulta e a título indicativo.

Manitou BF SA - Sociedade anónima com conselho de administração - Capital social: 39 668 399 Euros - 857 802 508 RCS Nantes