

Technisches Datenblatt :

# 2200R

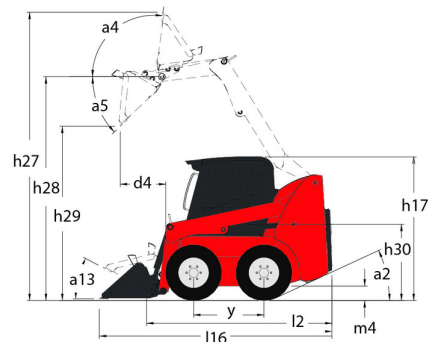
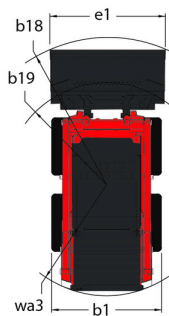
---



 **MANITOU**  
HANDLING YOUR WORLD

Kapazität		Metrisch
Rated Operating Capacity		998 kg
Rated Operating Capacity with Optional Counterweight		1075 kg
Eigengewicht		3620 kg
Gewicht und Abmessungen		
Radstand	y	1092 mm
Overall Operating Height - Fully Raised	h27	4089 mm
Höhe bis Schaufeldrehpunkt - bei max. Hubhöhe	h28	3124 mm
Overall Height to top of ROPS	h17	2057 mm
Auskippwinkel bei voller Hubhöhe	a5	40 °
Dump height	h29	2388 mm
Overall length with bucket	l16	3467 mm
Dump reach - Full height	r6	686 mm
Einkippwinkel auf Standebene	a13	28 °
Seat to ground height	h30	1016 mm
Overall width less bucket	b1	1664 mm
Schaufelbreite	e1	1778 mm
Bodenfreiheit der Maschine	m4	203 mm
Overall length - Less Bucket	l2	2667 mm
Überhangwinkel	a2	25 °
Clearance Radius - Front with Bucket	b18	2223 mm
Leistung		
Fahrgeschwindigkeit (unbeladen)		12.90 km/h
Travel Speed with Two-Speed Option - Maximum		19.20 km/h
Reifen		
Reifenmodelle		12.00 x 16.5 HD
Motor		
Marke		Yanmar
Motor Modell		4TNV88CT-NMS
Motormom		Stage V
Gross Power		53.70 kW
Net Power		52.70 kW
Max. Drehmoment / Motordrehzahl		294 Nm / 2500 rpm
Antriebsart		Dieselm
Nennleistung Verbrennungsmotor		72 Hp
Batterie		12 V
Lichtmaschine		95 kW
Starter		3 kW
Hydraulisch		
Zusatzhydraulik		90 l/min
Auxiliary Hydraulic Pressure		227.50 bar
High-Flow Auxiliary Hydraulics - Option		132.50 l/min
High-Flow Auxiliary Hydraulics Pressure - Option		220.60 bar
Tankkapazität		
Kapazität des Kraftstoffbehälters		68.10 l
Kapazität des Hydraulikölbehälters		30.30 l
Hubraum		3.30 l
Lärm und Vibrationen		
Umgebungsgeräusch (LWA)		101 dB
Innenschallpegel (lpa)		85 dB
Ganzkörper Schwingungen (ISO 2631 - 1)		0.96 m/s <sup>2</sup>
Vibrationswert an Händen/Armen		< 1.50 m/s <sup>2</sup>

## 2200R - Maßzeichnung



# Ausrüstung

—	
Integrierte Reinigungsplatte (abnehmbar)	Standard
<b>Andere Optionen</b>	
Hydrostatischer Antrieb - Servo	Standard
Zuschaltbare Schaufel-Nivellierung 4	Optional
<b>Beleuchtung</b>	
Arbeitscheinwerfer - vorne und hinten	Standard
<b>Hubfunktion</b>	
All-Tach@ Schnellwechselsystem	Standard
Power-A-Tach@ Schnellwechselsystem	Optional
Zusatzhydraulik	Standard
<b>Motorisierung/Leistung</b>	
Automatisches Motorabschaltssystem	Standard
Heizung für Motorblock	Optional
Turbomotor	Standard
Zweigang-Getriebe	Optional
<b>Operator-Station</b>	
Dual-Handsteuerung	Optional
Gaspedal und Handgas 2	Standard
Gefederter Sitz - Mechanisch	Optional
Gehl Knebelgriffe	Optional
Hand-/Fuß-Steuerung	Optional
Heizung	Optional
Hupe	Standard
Joystick	Optional
Kabine	Optional
Luftgefederter Sitz	Optional
Manuelle Klimaanlage	Optional
ROPS/FOPS Schutzdach Stufe II	Standard
Schalldämmung	Standard
Verstellbare Armlehnen / Steuersockel 1	Standard
Verstellbarer Sitz mit hohem Rücken	Standard
<b>Sekundäre Funktionen</b>	
Gegengewicht	Optional
Hydraglide™ Schwingungsdämpfung 3	Optional
Komplette Instrumentierung	Standard
<b>Sicherheit</b>	
Bremmssteuerung (Auto / Manuell)	Standard
Hubarmsicherung	Standard
Hydraloc™ Sicherheitssystem	Standard
Rückfahrwarnrichtung	Optional
Sicherheitsbügel für Fahrer	Standard
Vandalismusschutz	Standard



 **MANITOU**  
**HANDLING YOUR WORLD**

**Hauptsitz**

B.P. 249 - 430 rue de l'Aubinière

44150 Ancenis Cedex - France

Tel: +33 (0)2 40 09 10 11 - Fax: +33 (0)2 40 09 10 97

[www.manitou.com](http://www.manitou.com)



In vorliegender Broschüre sind die Versionen und Konfigurationsoptionen für Manitou-Produkte beschrieben, die mit unterschiedlicher Ausrüstung ausgestattet werden können. Bei der in der Broschüre beschriebenen Ausrüstung kann es sich um Standard- oder Sonderausrüstung handeln oder um Ausrüstung, die für bestimmte Versionen nicht erhältlich ist. Manitou behält sich das Recht vor, jederzeit unangekündigte Änderungen an den gezeigten und beschriebenen Spezifikationen vorzunehmen. Der Hersteller haftet nicht für die angegebenen Spezifikationen. Für weitere Informationen wenden Sie sich bitte an Ihren Manitou-Händler. Dokument ohne Gewähr. Die Produktbeschreibungen können vom eigentlichen Produkt abweichen. Die Auflistung der Spezifikationen erhebt keinen Anspruch auf Vollständigkeit. Logos und visuelle Identität des Unternehmens sind Eigentum von Manitou und dürfen nicht ohne Genehmigung verwendet werden. Alle Rechte vorbehalten. Die in dieser Broschüre gezeigten Fotos und Abbildungen dienen lediglich Informationszwecken.

MANITOU BF SA - Aktiengesellschaft mit Vorstand - Aktienkapital: 39 668 399 Euro - 857 802 508 Handelsregister (RCS) Nantes