

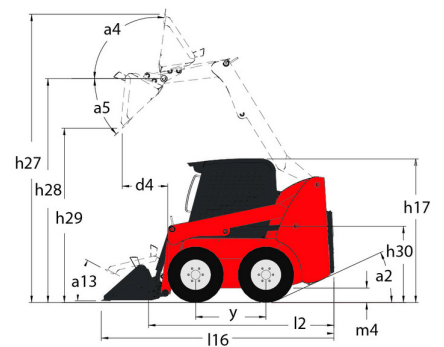
Fiche technique :

2200R



Capacités		Métrique
Capacité nominale		998 kg
Capacité nominale avec contrepoids optionnel		1075 kg
Poids à vide		3620 kg
Poids et dimensions		
Empattement	y	1092 mm
Hauteur de travail - levé complètement	h27	4089 mm
Hauteur à l'axe d'articulation - Entièrement levé	h28	3124 mm
Hauteur hors tout en haut du ROPS	h17	2057 mm
Angle de déversement à hauteur maximale	a5	40 °
Hauteur de déversement	h29	2388 mm
Longueur hors-tout avec godet	l16	3467 mm
Déport à hauteur totale et déversé	r6	686 mm
Cavage au sol	a13	28 °
Hauteur entre le siège et le sol	h30	1016 mm
Largeur hors tout sans godet	b1	1664 mm
Largeur du godet	e1	1778 mm
Garde au sol	m4	203 mm
Longueur hors-tout sans godet	l2	2667 mm
Angle de départ	a2	25 °
Rayon de braquage - Avant avec godet	b18	2223 mm
Performances		
Vitesse de déplacement (à vide)		12.90 km/h
Vitesse de déplacement maximale avec option deux vitesses		19.20 km/h
Roues		
Pneus standards		12,00 x 16,5 HD
Moteur		
Marque du moteur		Yanmar
Modèle du moteur		4TNV88CT-NMS
Norme moteur		Stage V
Couple max. / Régime moteur		294 Nm / 2500 tr/min
Source d'alimentation		Diesel
Puissance moteur (CV / kW)		72 ch / 52.70 kW
Tension batterie		12 V
Alternateur		95 kW
Démarrateur		3 kW
Hydraulique		
Flux standard - Système hydraulique auxiliaire		90 l/min
Pression hydraulique auxiliaire		227.50 bar
Système hydraulique auxiliaire haut débit - Option		132.50 l/min
Pression hydraulique auxiliaire haut débit - Option		220.60 bar
Capacités des réservoirs		
Carburant		68.10 l
Capacité du réservoir hydraulique		30.30 l
Cylindrée		3.30 l
Bruit et vibration		
Bruit à l'environnement (LwA)		101 dB
Bruit au poste de conduite (LpA)		85 dB
Vibrations au corps entier (ISO 2631-1)		0.96 m/s ²
Vibration sur l'ensemble mains/bras		< 1.50 m/s ²

2200R - Schémas d'encombrement



Équipements

—	
Plaque d'accès intégrale (amovible)	Série
Autres options	
Action de levage hydraulique auto-nivelante sélectionnable 4	Option
Transmission hydrostatique - Servo	Série
Fonction de levage	
Hydraulique auxiliaire	Série
Système de fixation d'accessoires All-Tach®	Série
Système de Fixation d'Accessoires Power-A-Tach®	Option
Fonctions secondaire	
Contrepoids	Option
Hydraglide™ Contrôle de Roulement 3	Option
Instrumentation complète	Série
Motorisation/Puissance	
Chauffe-moteur	Option
Double vitesse de déplacement	Option
Moteur Turbo Renforcé	Série
Système d'arrêt automatique du moteur	Série
Poste opérateur	
Arceau de sécurité ROPS/FOPS Niveau II supérieur	Série
Cabine fermée	Option
Chauffage	Option
Climatisation avec réglage manuel	Option
Commandes doubles	Option
Commandes Gehl à barre en T	Option
Commandes manuelles/pédales	Option
Commandes par joystick	Option
Klaxon	Série
Matériau d'Atténuation Acoustique	Série
Pédales d'accélérateur au pied et à la main 2	Série
Repose-bras réglables / Tours de commande 1	Série
Siège à suspension pneumatique	Option
Siège réglable à dossier haut	Série
Siège suspendu - Mécanique	Option
Sécurité	
Alarme de recul	Option
Barre de retenue opérateur	Série
Commande de frein (Automatique / Manuel)	Série
Dispositif de support de bras de levage	Série
Protection Anti-Vandalisme	Série
Système de Sécurité Hydraloc™	Série
Éclairage	
Projecteurs de travail - Avant et Arrière	Série



Siège Social

B.P. 249 - 430 rue de l'Aubinière
44150 Ancenis Cedex - France

Tel: +33 (0)2 40 09 10 11 - Fax: +33 (0)2 40 09 10 97

www.manitou.com



Cette publication présente le descriptif des versions et possibilités de configuration des produits Manitou qui peuvent différer en équipement. Les équipements présentés dans cette brochure peuvent être de série, en option, ou non disponibles suivant les versions. Manitou se réserve le droit, à tout moment et sans préavis, de modifier les spécifications décrites et représentées. Les spécifications portées n'engagent pas le constructeur. Pour plus de détails, contactez votre concessionnaire Manitou. Document non contractuel. Présentation des produits non contractuelle. Liste des spécifications non exhaustive. Les logos ainsi que l'identité visuelle de l'entreprise sont la propriété de Manitou et ne peuvent être utilisés sans autorisation. Tous droits réservés. Les photos et schémas contenus dans la présente brochure ne sont fournis qu'à des fins de consultation et à titre indicatif.

Manitou BF SA - Société anonyme à conseil d'administration - Capital social : 39 668 399 euros - 857 802 508 RCS Nantes