

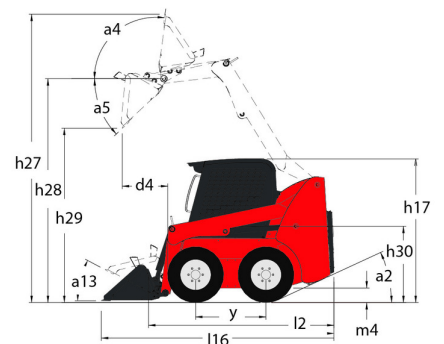
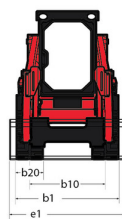
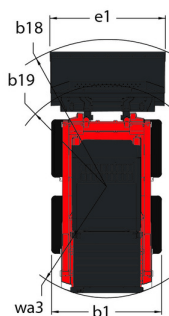
Technische fiche :

2200R



Capacities		Metrisch
Rated Operating Capacity		998 kg
Rated Operating Capacity with Optional Counterweight		1075 kg
Unladen weight		3620 kg
Weight and dimensions		
Wheelbase	y	1092 mm
Overall Operating Height - Fully Raised	h27	4089 mm
Height to Hinge Pin - Fully Raised	h28	3124 mm
Overall Height to top of ROPS	h17	2057 mm
Dump angle at full height	a5	40 °
Dump height	h29	2388 mm
Overall length with bucket	l16	3467 mm
Dump reach - Full height	r6	686 mm
Rollback at ground	a13	28 °
Seat to ground height	h30	1016 mm
Overall width less bucket	b1	1664 mm
Bucket Width	e1	1778 mm
Ground clearance	m4	203 mm
Overall length - Less Bucket	l2	2667 mm
Departure angle	a2	25 °
Clearance Radius - Front with Bucket	b18	2223 mm
Performances		
Travel speed (unladen)		12.90 km/h
Travel Speed with Two-Speed Option - Maximum		19.20 km/h
Wheels		
Standard tires		12.00 x 16.5 HD
Engine		
Engine brand		Yanmar
Engine model		4TNV88CT-NMS
Engine norm		Stage V
Gross Power		53.70 kW
Net Power		52.70 kW
Max. torque / Engine rotation		294 Nm / 2500 rpm
Power source		Diesel
I.C. Engine power rating		72 Hp
Battery voltage		12 V
Alternator		95 kW
Starter		3 kW
Hydraulics		
Standard flow - Auxiliary hydraulics		90 l/min
Auxiliary Hydraulic Pressure		227.50 bar
High-Flow Auxiliary Hydraulics - Option		132.50 l/min
High-Flow Auxiliary Hydraulics Pressure - Option		220.60 bar
Tank capacities		
Fuel tank		68.10 l
Hydraulic tank capacity		30.30 l
Displacement		3.30 l
Noise and vibration		
Noise to environment (LWA)		101 dB
Noise at driving position (LpA)		85 dB
Whole-Body Vibration (ISO 2631-1)		0.96 m/s ²
Vibration on hands/arms		< 1.50 m/s ²

2200R - Tekening met afmetingen



Uitrusting

—	
Integral Access Plate (removable)	Standaard
Lifting function	
All-Tach® Attachment Mounting System	Standaard
Auxiliary Hydraulics	Standaard
Power-A-Tach® Attachment Mounting System	Optioneel
Lighting	
Work Lights - Front and Rear	Standaard
Motorization/Power	
Engine Auto-Shutdown System	Standaard
Engine Block Heater	Optioneel
Turbo-Charged Engine	Standaard
Two-Speed Drive	Optioneel
Operator station	
Adjustable Arm Rests / Control Towers 1	Standaard
Air conditioning with manual adjustment	Optioneel
Air suspension seat	Optioneel
Cab Enclosure	Optioneel
Dual-Hand Controls	Optioneel
Foot and Hand Throttles 2	Standaard
Gehl T-Bar Controls	Optioneel
Hand/Foot Controls	Optioneel
Heating	Optioneel
High-Back Adjustable Seat	Standaard
Horn	Standaard
Joystick controls	Optioneel
ROPS/FOPS Level II Overhead Guard	Standaard
Sound Reduction Material	Standaard
Suspension Seat - Mechanical	Optioneel
Other options	
Hydrostatic Drive - Servo	Standaard
Selectable Self-Leveling Hydraulic Lift Action 4	Optioneel
Secondary functions	
Counterweight	Optioneel
Full Instrumentation	Standaard
Hydraglide™ Ride Control 3	Optioneel
Security	
Anti-Vandalism Protection	Standaard
Back-Up Alarm	Optioneel
Brake Control (Auto / Manual)	Standaard
Hydraloc™ Safety System	Standaard
Lift Arm Support Device	Standaard
Operator Restraint Bar	Standaard



 **MANITOU**
HANDLING YOUR WORLD

Hoofdkantoor

B.P. 249 - 430 rue de l'Aubinière

44150 Ancenis Cedex - Frankrijk

Tel.: 00 33 (0)2 40 09 10 11 - Fax: 00 33 (0)2 40 09 10 97

www.manitou.com



Deze brochure beschrijft versies en con guratie-opties voor Manitou-producten die met verschillende apparatuur kunnen worden uitgerust. De uitrusting die in deze brochure wordt beschreven, kan standaard, optioneel of niet leverbaar zijn, afhankelijk van de uitvoering. Manitou behoudt zich het recht voor om de weergegeven en beschreven speci caties op elk moment en zonder kennisgeving vooraf te wijzigen. De fabrikant is niet aansprakelijk voor de gegeven speci caties. Neem voor meer informatie contact op met uw Manitou-dealer. Niet-contractueel document. De productbeschrijvingen kunnen afwijken van de werkelijke producten. De lijst met speci caties is niet allesomvattend. De logo's en visuele identiteit van het bedrijf zijn eigendom van Manitou en mogen niet zonder toestemming worden gebruikt. Alle rechten voorbehouden. De foto's en diagrammen in deze brochure zijn uitsluitend bedoeld voor raadpleging en informatie.

MANITOU BF SA - Naamloze vennootschap met raad van bestuur - Aande- lenkapitaal: 39.668.399 euro - 857 802 508 RCS Nantes