

Karta danych technicznych :

# 2200R

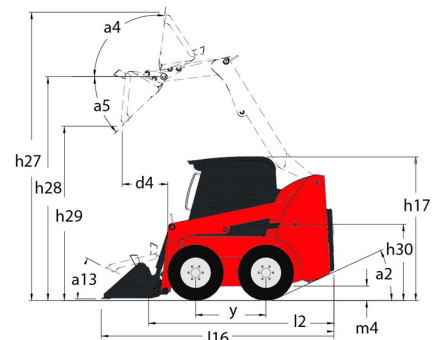
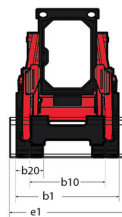
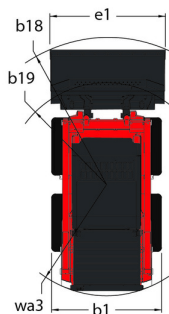
---



 **MANITOU**  
HANDLING YOUR WORLD

| Pojemność  |     | Metyczny                |
|--|-----|-------------------------|
| Udźwig roboczy   |     | 998 kg                  |
| Udźwig roboczy z opcjonalną przeciwwagą                              |     | 1075 kg                 |
| Masa własna  |     | 3620 kg                 |
| Waga i wymiary   |     |                         |
| Rozstaw osi  | y   | 1092 mm                 |
| Całkowita wysokość robocza - pełne podniesienie                      | h27 | 4089 mm                 |
| Wysokość do sworznia karetki - ramię całkowicie podniesione          | h28 | 3124 mm                 |
| Całkowita wysokość do górnej krawędzi ROPS                           | h17 | 2057 mm                 |
| Kąt wysypu przy pełnej wysokości                                     | a5  | 40 °                    |
| Wysokość wysypu  | h29 | 2388 mm                 |
| Całkowita długość z łyżką  | l16 | 3467 mm                 |
| Zasięg wysypu przy maks. wysokości                                   | r6  | 686 mm                  |
| Przechył łyżki na podłożu  | a13 | 28 °                    |
| Wysokość siedziska nad podłożem                                      | h30 | 1016 mm                 |
| Całkowita szerokość bez łyżki  | b1  | 1664 mm                 |
| Szerokość łyżki  | e1  | 1778 mm                 |
| Prześwit   | m4  | 203 mm                  |
| Całkowita długość - bez łyżki  | l2  | 2667 mm                 |
| Kąt zejścia  | a2  | 25 °                    |
| Promień skrętu - do przodu z łyżką                                   | b18 | 2223 mm                 |
| Wydajność  |     |                         |
| Prędkość jazdy (bez obciążenia)                                      |     | 12.90 km/h              |
| Prędkość jazdy z opcją dwóch przełożeń - Maksymalna                  |     | 19.20 km/h              |
| Koła   |     |                         |
| Ogumienie standardowe  |     | 12.00 x 16.5 HD         |
| Silnik   |     |                         |
| Producent silnika  |     | Yanmar                  |
| Model silnika  |     | 4TNV88CT-NMS            |
| Norma emisji spalin  |     | Stage V                 |
| Moc maksymalna   |     | 53.70 kW                |
| Moc znamionowa   |     | 52.70 kW                |
| Max. moment obrotowy / Obroty silnika                                |     | 294 Nm / 2500 rpm       |
| Źródło zasilania   |     | Diesel                  |
| Moc znamionowa silnika spalinowego                                   |     | 72 Hp                   |
| Akumulator   |     | 12 V                    |
| Alternator   |     | 95 kW                   |
| Rozrusznik   |     | 3 kW                    |
| hydrauliczny   |     |                         |
| Układ hydrauliki dodatkowej  |     | 90 l/min                |
| Ciśnienie układu hydrauliki dodatkowej                               |     | 227.50 bar              |
| Układ hydrauliki dodatkowej wysokiego przepływu - opcjonalny (l/min) |     | 132.50 l/min            |
| Ciśnienie układu hydrauliki dodatkowej wysokiego przepływu - opcja   |     | 220.60 bar              |
| Pojemność zbiornika  |     |                         |
| Pojemność zbiornika paliwa   |     | 68.10 l                 |
| Pojemność zbiornika oleju hydraulicznego                             |     | 30.30 l                 |
| Pojemność skokowa  |     | 3.30 l                  |
| Hałas i wibracje   |     |                         |
| Hałas na zewnątrz (LWA)  |     | 101 dB                  |
| Hałas na stanowisku operatora (LpA)                                  |     | 85 dB                   |
| Drgania przenoszone na ciało (ISO 2631-1)                            |     | 0.96 m/s <sup>2</sup>   |
| Wibracje przenoszone na ręce/ramiona                                 |     | < 1.50 m/s <sup>2</sup> |

## 2200R - Rysunek wymiarowy



# Wyposażenie

|  |             |
|--|-------------|
| —  |             |
| Wewnętrzna płyta dostępowa (wyjmowana)   | Standardowo |
| <b>Bezpieczeństwo</b>  |             |
| Alam cofania   | Opcjonalnie |
| Pałąk przytrzymujący operatora   | Standardowo |
| Podpora serwisowa ramienia podnoszenia   | Standardowo |
| Sterowanie hamulcem (automatyczne / manualne)  | Standardowo |
| System bezpieczeństwa Hydraloc™  | Standardowo |
| Zabezpieczenie przed dewastacją  | Standardowo |
| <b>Funkcja podnosząca</b>  |             |
| System mocowania osprzętu All-Tach®  | Standardowo |
| System mocowania osprzętu Power-A-Tach®  | Opcjonalnie |
| Układ hydrauliki dodatkowej  | Standardowo |
| <b>Funkcje podrzędne</b>   |             |
| Hydraglide™ Ride Control 3   | Opcjonalnie |
| Pełne oprzyrządowanie  | Standardowo |
| Przeciwwaga  | Opcjonalnie |
| <b>Inne opcje</b>  |             |
| Napęd hydrostatyczny - serwo   | Standardowo |
| Wyłączalny system samopoziomowania osprzętu 4 "Selectable Self-Leveling Hydraulic Lift Action 4" | Opcjonalnie |
| <b>Napęd/Moc</b>   |             |
| 2-biegowy układ napędowy   | Opcjonalnie |
| Grzałka bloku silnika  | Opcjonalnie |
| Silnik z turbodoładaniem   | Standardowo |
| System automatycznego wyłączania silnika   | Standardowo |
| <b>Oświetlenie</b>   |             |
| Światła robocze - przednie i tylne   | Standardowo |
| <b>Stanowisko operatora</b>  |             |
| "Gaz nożny i ręczny" (2)   | Standardowo |
| Fotel na zawieszaniu pneumatycznym   | Opcjonalnie |
| Fotel z zawieszaniem mechanicznym  | Opcjonalnie |
| Klimatyzacja manualna  | Opcjonalnie |
| Materiał wygłuszający  | Standardowo |
| Ogrzewanie   | Opcjonalnie |
| Osłona góma ROPS/FOPS Level II   | Standardowo |
| Regulowane podłokietniki / podstawy "joysticków" 1   | Standardowo |
| Regulowany fotel z wysokim oparciem  | Standardowo |
| Sterowanie "joystickiem"   | Opcjonalnie |
| Sterowanie Gehl T-Bar  | Opcjonalnie |
| Sterowanie oburęczne   | Opcjonalnie |
| Sterowanie ręczne/ nożne   | Opcjonalnie |
| Sygnal dźwiękowy   | Standardowo |
| Zamknięta kabina   | Opcjonalnie |



 **MANITOU**  
**HANDLING YOUR WORLD**

**Siedziba główna**

B.P. 249 - 430 rue de l'Aubinière

44150 Ancenis Cedex - France

Tel: +33 (0)2 40 09 10 11 - Fax: +33 (0)2 40 09 10 97

[www.manitou.com](http://www.manitou.com)



Niniejsza publikacja opisuje wersje i możliwości konfiguracji produktów Manitou, które mogą różnić się wyposażeniem. Wyposażenie przedstawione w niniejszej broszurze może być standardowe, opcjonalne lub niedostępne w zależności od wersji. Manitou zastrzega sobie prawo do zmiany opisanych i przedstawionych specyfikacji w dowolnym momencie bez uprzedzenia. Przedstawione specyfikacje nie są wiążące dla producenta. Aby uzyskać więcej szczegółów, należy skontaktować się z dealerm Manitou. Dokument niebędący umową. Prezentacja i wizualizacje produktów nie są umowne. Loga i identyfikacja wizualna firmy są własnością Manitou i nie mogą być wykorzystywane bez zgody. Wszelkie prawa zastrzeżone. Zdjęcia i schematy zawarte w niniejszej broszurze służą wyłącznie celom poglądowym.  
Manitou BF SA - Spółka akcyjna z Radą Dyrektorów - Kapitał zakładowy: 39 668 399 euro - 857 802 508 RCS Nantes