

Ficha técnica :

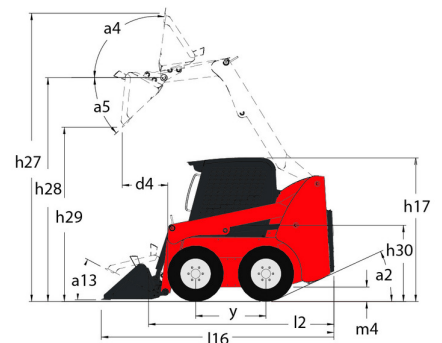
2600R



 **MANITOU**
HANDLING YOUR WORLD

Capacidad		Métrico
Capacidad de operación nominal		1179 kg
Capacidad de operación nominal con contrapeso opcional		1261 kg
Peso sin carga		3719 kg
Peso y dimensión		
Distancia entre ejes	y	1257 mm
Altura de elevación: totalmente elevada	h27	4089 mm
Altura hasta bisagra - elevación completa	h28	3124 mm
Altura total al techo	h17	2057 mm
Ángulo de vertido a altura máxima	a5	40 °
Altura de descarga	h29	2488 mm
Cubo de longitud completa	l16	3632 mm
Alcance de descarga a la altura máxima	r6	686 mm
Retroceso en suelo	a13	28 °
Altura del asiento al suelo	h30	1016 mm
Ancho total: sin cucharón	b1	1664 mm
Anchura de cazo	e1	203 mm
Distancia al suelo	m4	203 mm
Longitud total: sin cucharón	l2	2832 mm
Ángulo de inclinación	a2	25 °
Radio de giro exterior: frente del cucharón	b18	2286 mm
Rendimiento		
Velocidad de desplazamiento (en vacío)		12.90 km/h
Velocidad de desplazamiento con opción de dos velocidades: máxima		19.20 km/h
Neumáticos		
Modelos de los neumáticos		12,00 x 16,5 HD
Motor		
Marca		Yanmar
Modelo de motor		4TNV98CT-NMS
Potencia bruta		53.70 kW
Potencia neta		52.70 kW
Par máx. / Rotación del par de motor		294 Nm / 2500 rpm
Fuente de alimentación		Diésel
Potencia del motor I.C.		72 Hp
Batería		12 V
Altemador		95 kW
Motor de arranque		3 kW
Hidráulico		
Sistema hidráulico auxiliar		90.10 l/min
Presión Hidráulica Auxiliar		227.50 bar
Sistema hidráulico auxiliar de alto flujo - Opción (L / min)		132.50 l/min
Presión hidráulica auxiliar de alto flujo - opción		220.60 bar
Capacidad del tanque		
Capacidad del depósito de carburante		81.40 l
Capacidad del depósito hidráulico		30.30 l
Cilindrada		3.30 l
Ruido y vibración		
Ruido en el entorno (LwA)		101 dB
Ruido en el puesto de conducción (LpA)		85 dB
Vibración de todo el cuerpo (ISO 2631-1)		0.96 m/s ²
Vibraciones en manos/brazos		< 1.50 m/s ²

2600R - Diagrama dimensional



Equipamiento

—	
Placa de acceso completo (amovible)	Estándar
Estación del operador	
Acelerador de pie y mano 2	Estándar
Aire acondicionado manual	Opcional
Asiento ajustable de respaldo alto	Estándar
Asiento con suspensión mecánica	Opcional
Asiento de suspensión neumática	Opcional
Calefacción	Opcional
Claxon	Estándar
Mandos a dos manos	Opcional
Mandos Joystick	Opcional
Mandos mano/pie	Opcional
Mandos tipo barra Gehl	Opcional
Material para reducción de ruido	Estándar
Protección en parte superior ROPS/FOPS de Nivel II	Estándar
Recinto de cabina	Opcional
Reposabrazos ajustable / Torres de control 1	Estándar
Funciones secundarias	
Contrapeso	Opcional
Control de desplazamiento Hydraglide™ 3	Opcional
Instrumentación completa	Estándar
Función de elevación	
Sistema de acoplamiento Power-A-Tach®	Opcional
Sistema de acople de accesorios All-Tach®	Estándar
Sistema hidráulico auxiliar	Estándar
Sistema hidráulico auxiliar de alto caudal	Opcional
Iluminación	
Luces de trabajo - delanteras y traseras	Estándar
Motorización/Potencia	
Calentador de bloque de motor	Opcional
Motor alimentado por turbo	Estándar
Sistema de autoapagado del motor	Estándar
Transmisión de dos velocidades	Opcional
Otras opciones	
Acción elevadora hidráulica autoniveladora seleccionable 4	Opcional
Transmisión hidráulica - Servo	Estándar
Seguridad	
Alarma de apoyo	Estándar
Barra de protección del operario	Estándar
Control de freno (Auto / Manual)	Estándar
Dispositivo de apoyo para el brazo elevador	Estándar
Sistema de seguridad Hydraloc™	Estándar



Oficina Central

B.P. 249 - 430 rue de l'Aubinière

44150 Ancenis Cedex - Francia

Tel.: 00 33 (0)2 40 09 10 11 - Fax: 00 33 (0)2 40 09 10 97

www.manitou.com



Esta publicación describe las versiones y posibilidades de configuración de los productos Manitou que puedan diferir en equipamiento. Los equipamientos presentados en este folleto pueden ser de serie, opcionales o no estar disponibles en algunas versiones. Manitou se reserva el derecho, en cualquier momento y sin previo aviso, de modificar las especificaciones descritas y representadas. Las especificaciones aportadas no comprometen al fabricante. Para más información, póngase en contacto con su concesionario Manitou. Documento no contractual. Presentación de los productos no contractual. Lista de especificaciones no exhaustiva. Los logos y la identidad visual de la empresa son propiedad de Manitou y no pueden ser utilizados sin autorización. Todos los derechos reservados. Las fotos y los esquemas contenidos en este folleto se ofrecen para consulta y a título indicativo solamente.

Manitou BF SA - Sociedad anónima con Consejo de Administración - Capital social: 39 668 399 euros - 857 802 508 RCS Nantes