

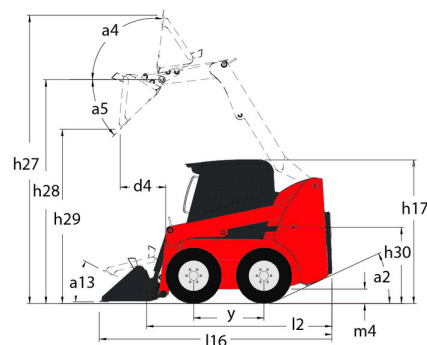
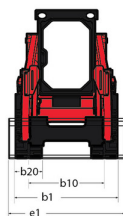
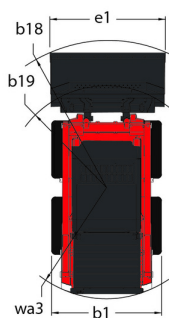
Technische fiche :

# 2600R



Hoedanigheid		Metrisch
Rated Operating Capacity		1179 kg
Rated Operating Capacity with Optional Counterweight		1261 kg
Leeg gewicht		3719 kg
Gewicht en afmetingen		
Wielbasis (y)	y	1257 mm
Overall Operating Height - Fully Raised	h27	4089 mm
Hoogte tot schamierpen - volledig verhoogd	h28	3124 mm
Overall Height to top of ROPS	h17	2057 mm
Storhoek op volledige hoogte	a5	40 °
Dump height	h29	2488 mm
Overall length with bucket	l16	3632 mm
Dump reach - Full height	r6	686 mm
Terugrollen op de grond	a13	28 °
Seat to ground height	h30	1016 mm
Overall width less bucket	b1	1664 mm
Bakbreedte	e1	203 mm
Bodemvrijheid machine	m4	203 mm
Overall length - Less Bucket	l2	2832 mm
Starhoek	a2	25 °
Clearance Radius - Front with Bucket	b18	2286 mm
Prestatie		
Rijsnelheid (onbelast)		12.90 km/h
Travel Speed with Two-Speed Option - Maximum		19.20 km/h
Banden		
Modellen banden		12.00 x 16.5 HD
Motor		
Merk		Yanmar
Motormodel		4TNV98CT-NMS
Gross Power		53.70 kW
Net Power		52.70 kW
Max. koppel / Motorkoppel		294 Nm / 2500 rpm
Stroombron		Diesel
I.C. Motorvermogen		72 Hp
Batterij		12 V
Alternator		95 kW
Starter		3 kW
Hydraulisch		
Hulphydrauliek		90.10 l/min
Auxiliary Hydraulic Pressure		227.50 bar
High-Flow Auxiliary Hydraulics - Option		132.50 l/min
High-Flow Auxiliary Hydraulics Pressure - Option		220.60 bar
Tankinhoud		
Inhoud brandstoftank		81.40 l
Inhoud hydraulische tank		30.30 l
Cilinderinhoud		3.30 l
Geluid en trillingen		
Lawaai in de omgeving (LWA)		101 dB
Lawaai op de bestuurdersplaats (LpA)		85 dB
Whole-Body Vibration (ISO 2631-1)		0.96 m/s <sup>2</sup>
Trillingen op het geheel handen/armen		< 1.50 m/s <sup>2</sup>

## 2600R - Tekening met afmetingen



# Uitrusting

—	
Integral Access Plate (removable)	Standaard
<b>Lifting function</b>	
All-Tach® bevestigingssysteem voor hulpstuk	Standaard
High-Flow Auxiliary Hydraulics	Optioneel
Hulphydrauliek	Standaard
Power-A-Tach® Attachment Mounting System	Optioneel
<b>Lighting</b>	
Work Lights - Front and Rear	Standaard
<b>Motorization/Power</b>	
Engine Auto-Shutdown System	Standaard
Engine Block Heater	Optioneel
Turbo-Charged Engine	Standaard
Two-Speed Drive	Optioneel
<b>Operator station</b>	
Air conditioning with manual adjustment	Optioneel
Cabinebehuizing	Optioneel
Easy Connect System (E.C.S.)	Optioneel
Foot and Hand Throttles 2	Standaard
Gehl T-Bar Controls	Optioneel
Hand/Foot Controls	Optioneel
Heating	Optioneel
High-Back Adjustable Seat	Standaard
Hoom	Standaard
Joystick controls	Optioneel
ROPS/FOPS Level II Overhead Guard	Standaard
Sound Reduction Material	Standaard
Stoel met luchtvering	Optioneel
Suspension Seat - Mechanical	Optioneel
Verstelbare armleningen/bedieningstorens 1	Standaard
<b>Other options</b>	
Hydrostatic Drive - Servo	Standaard
Selectable Self-Leveling Hydraulic Lift Action 4	Optioneel
<b>Secondary functions</b>	
Full Instrumentation	Standaard
Hydraglide™ Ride Control 3	Optioneel
Tegenwicht	Optioneel
<b>Security</b>	
Back-upalarm	Standaard
Hydraloc™ Safety System	Standaard
Lift Arm Support Device	Standaard
Operator Restraint Bar	Standaard
Remcontrole (Auto/Handmatig)	Standaard



**Hoofdkantoor**

B.P. 249 - 430 rue de l'Aubinière

44150 Ancenis Cedex - Frankrijk

Tel.: 00 33 (0)2 40 09 10 11 - Fax: 00 33 (0)2 40 09 10 97

[www.manitou.com](http://www.manitou.com)



Deze brochure beschrijft versies en configuratie-opties voor Manitou-producten die met verschillende apparatuur kunnen worden uitgerust. De uitrusting die in deze brochure wordt beschreven, kan standaard, optioneel of niet leverbaar zijn, afhankelijk van de uitvoering. Manitou behoudt zich het recht voor om de weergegeven en beschreven specificaties op elk moment en zonder kennisgeving vooraf te wijzigen. De fabrikant is niet aansprakelijk voor de gegeven specificaties. Neem voor meer informatie contact op met uw Manitou-dealer. Niet-contractueel document. De productbeschrijvingen kunnen afwijken van de werkelijke producten. De lijst met specificaties is niet allesomvattend. De logo's en visuele identiteit van het bedrijf zijn eigendom van Manitou en mogen niet zonder toestemming worden gebruikt. Alle rechten voorbehouden. De foto's en diagrammen in deze brochure zijn uitsluitend bedoeld voor raadpleging en informatie.

MANITOU BF SA - Naamloze vennootschap met raad van bestuur - Aandeelkapitaal: 39.668.399 euro - 857 802 508 RCS Nantes