

Karta danych technicznych :

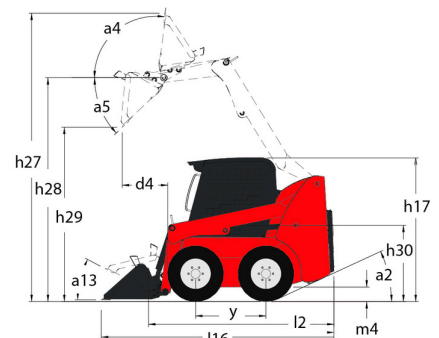
2600R



 **MANITOU**
HANDLING YOUR WORLD

| Pojemność | | Metyczny |
|--|-----|-------------------------|
| Udźwig roboczy | | 1179 kg |
| Udźwig roboczy z opcjonalną przeciwwagą | | 1261 kg |
| Masa własna | | 3719 kg |
| Waga i wymiary | | |
| Rozstaw osi | y | 1257 mm |
| Całkowita wysokość robocza - pełne podniesienie | h27 | 4089 mm |
| Wysokość do sworznia karetki - ramię całkowicie podniesione | h28 | 3124 mm |
| Całkowita wysokość do górnej krawędzi ROPS | h17 | 2057 mm |
| Kąt wysypu przy pełnej wysokości | a5 | 40 ° |
| Wysokość wysypu | h29 | 2488 mm |
| Całkowita długość z łyżką | l16 | 3632 mm |
| Zasięg wysypu przy maks. wysokości | r6 | 686 mm |
| Przechył łyżki na podłożu | a13 | 28 ° |
| Wysokość siedziska nad podłożem | h30 | 1016 mm |
| Całkowita szerokość bez łyżki | b1 | 1664 mm |
| Szerokość łyżki | e1 | 203 mm |
| Prześwit | m4 | 203 mm |
| Całkowita długość - bez łyżki | l2 | 2832 mm |
| Kąt zejścia | a2 | 25 ° |
| Promień skrętu - do przodu z łyżką | b18 | 2286 mm |
| Wydajność | | |
| Prędkość jazdy (bez obciążenia) | | 12.90 km/h |
| Prędkość jazdy z opcją dwóch przełożeń - Maksymalna | | 19.20 km/h |
| Koła | | |
| Ogumienie standardowe | | 12.00 x 16.5 HD |
| Silnik | | |
| Producent silnika | | Yanmar |
| Model silnika | | 4TNV98CT-NMS |
| Moc maksymalna | | 53.70 kW |
| Moc znamionowa | | 52.70 kW |
| Max. moment obrotowy / Obroty silnika | | 294 Nm / 2500 rpm |
| Źródło zasilania | | Diesel |
| Moc znamionowa silnika spalinowego | | 72 Hp |
| Akumulator | | 12 V |
| Alternator | | 95 kW |
| Rozrusznik | | 3 kW |
| hydrauliczny | | |
| Układ hydrauliki dodatkowej | | 90.10 l/min |
| Ciśnienie układu hydrauliki dodatkowej | | 227.50 bar |
| Układ hydrauliki dodatkowej wysokiego przepływu - opcjonalny (l/min) | | 132.50 l/min |
| Ciśnienie układu hydrauliki dodatkowej wysokiego przepływu - opcja | | 220.60 bar |
| Pojemność zbiornika | | |
| Pojemność zbiornika paliwa | | 81.40 l |
| Pojemność zbiornika oleju hydraulicznego | | 30.30 l |
| Pojemność skokowa | | 3.30 l |
| Hałas i wibracje | | |
| Hałas na zewnątrz (LwA) | | 101 dB |
| Hałas na stanowisku operatora (LpA) | | 85 dB |
| Drgania przenoszone na ciało (ISO 2631-1) | | 0.96 m/s ² |
| Wibracje przenoszone na ręce/ramiona | | < 1.50 m/s ² |

2600R - Rysunek wymiarowy



Wyposażenie

| | |
|--|-------------|
| — | |
| Wewnętrzna płyta dostępowa (wyjmowana) | Standardowo |
| Bezpieczeństwo | |
| Alam cofania | Standardowo |
| Pałąk przytrzymujący operatora | Standardowo |
| Podpora serwisowa ramienia podnoszenia | Standardowo |
| Sterowanie hamulcem (automatyczne / manualne) | Standardowo |
| System bezpieczeństwa Hydraloc™ | Standardowo |
| Funkcja podnosząca | |
| Dodatkowy układ hydrauliczny wysokiego przepływu | Opcjonalnie |
| System mocowania osprzętu All-Tach® | Standardowo |
| System mocowania osprzętu Power-A-Tach® | Opcjonalnie |
| Układ hydrauliki dodatkowej | Standardowo |
| Funkcje podrzędne | |
| Hydraglide™ Ride Control 3 | Opcjonalnie |
| Pełne oprzyrządowanie | Standardowo |
| Przeciwwaga | Opcjonalnie |
| Inne opcje | |
| Napęd hydrostatyczny - serwo | Standardowo |
| Wyłączalny system samopoziomowania osprzętu 4 "Selectable Self-Leveling Hydraulic Lift Action 4" | Opcjonalnie |
| Napęd/Moc | |
| 2-biegowy układ napędowy | Opcjonalnie |
| Grzałka bloku silnika | Opcjonalnie |
| Silnik z turbodoładaniem | Standardowo |
| System automatycznego wyłączania silnika | Standardowo |
| Oświetlenie | |
| Światła robocze - przednie i tylne | Standardowo |
| Stanowisko operatora | |
| "Gaz nożny i ręczny" (2) | Standardowo |
| Fotel na zawieszaniu pneumatycznym | Opcjonalnie |
| Fotel z zawieszaniem mechanicznym | Opcjonalnie |
| Klimatyzacja manualna | Opcjonalnie |
| Materiał wygłuszający | Standardowo |
| Ogrzewanie | Opcjonalnie |
| Osłona góma ROPS/FOPS Level II | Standardowo |
| Regulowane podłokietniki / podstawy "joysticków" 1 | Standardowo |
| Regulowany fotel z wysokim oparciem | Standardowo |
| Sterowanie "joystickiem" | Opcjonalnie |
| Sterowanie Gehl T-Bar | Opcjonalnie |
| Sterowanie oburęczne | Opcjonalnie |
| Sterowanie ręczne/ nożne | Opcjonalnie |
| Sygnal dźwiękowy | Standardowo |
| Zamknięta kabina | Opcjonalnie |



Siedziba główna

B.P. 249 - 430 rue de l'Aubinière

44150 Ancenis Cedex - France

Tel: +33 (0)2 40 09 10 11 - Fax: +33 (0)2 40 09 10 97

www.manitou.com



Niniejsza publikacja opisuje wersje i możliwości konfiguracji produktów Manitou, które mogą różnić się wyposażeniem. Wyposażenie przedstawione w niniejszej broszurze może być standardowe, opcjonalne lub niedostępne w zależności od wersji. Manitou zastrzega sobie prawo do zmiany opisanych i przedstawionych specyfikacji w dowolnym momencie bez uprzedzenia. Przedstawione specyfikacje nie są wiążące dla producenta. Aby uzyskać więcej szczegółów, należy skontaktować się z dealerm Manitou. Dokument niebędący umową. Prezentacja i wizualizacje produktów nie są umowne. Loga i identyfikacja wizualna firmy są własnością Manitou i nie mogą być wykorzystywane bez zgody. Wszelkie prawa zastrzeżone. Zdjęcia i schematy zawarte w niniejszej broszurze służą wyłącznie celom poglądowym.
Manitou BF SA - Spółka akcyjna z Radą Dyrektorów - Kapitał zakładowy: 39 668 399 euro - 857 802 508 RCS Nantes