

Technisches Datenblatt :

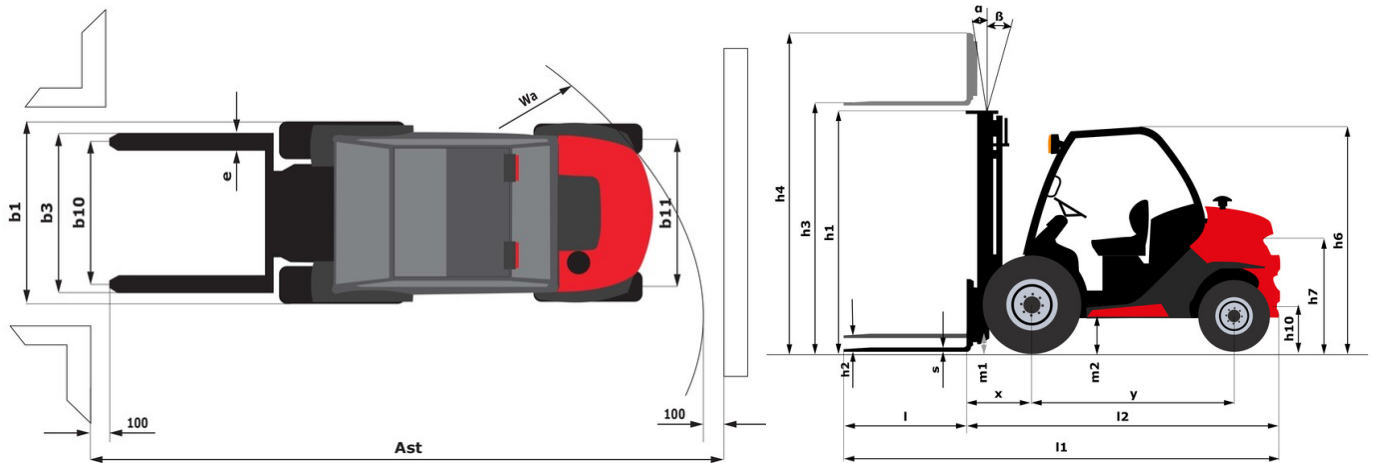
# **MC 18-2 ST5**

---



Technische Merkmale		Metrisch	
1.1	Hersteller		Manitou
1.2	Modellname		MC 18-2 ST5
1.3	Antriebsart		Diesel
1.4	Bedienertyp		Sitzen
1.5	Max. Tragkraft	Q	1800 kg
1.6	Lastschwerpunkt	c	500 mm
1.8	Lastabstand, Mitte der Antriebsachse bis zur Gabel	x	616 mm
1.9	Radstand	y	1900 mm
Gewicht			
	Standardmast der Maschine		FVD 33
2.1	Betriebsgewicht		3440 kg
2.2	Vorderachslast (beladen) / Hinterachslast (beladen)		4600 kg / 640 kg
2.3	Vorderachslast ohne Last / Hinterachslast ohne Last		1590 kg / 1850 kg
Reifen			
3.1	Bereifung		Pneumatisch
3.2	Reifengröße, vorn		12.5/80 - 18/12 SL R4
3.3	Reifengröße, hinten		7.00-12/12 ED PLUS
3.5	Anzahl der Vorderräder / Hinterräder		2 / 2
3.5.2	Anzahl der Antriebsräder		2
3.6	Vorderspur	b10	1159 mm
3.7	Abstand zwischen den Hinterrädern	b11	1112 mm
Abmessungen			
4.7	Höhe Schutzdach (Kabine) / Gesamthöhe mit niedrigem Fahrerschutzdach (Buggie-Ausführung)	h6	2155 mm / 1990 mm
4.8	Sitzhöhe	h7	1034 mm
4.19	Gesamtlänge	l1	4100 mm
4.20	Länge bis zur Vorderseite der Gabeln	l2	2950 mm
4.21	Gesamtbreite	b1	1450 mm
4.22	Gabelquerschnitt x Gabeln Breite x Gabeln Länge	s / e / l	35 mm x 100 mm / 1150 mm
4.23	Gabelträger DIN 15173 A/B		2A
4.24	Breite des Geräteträgers	b3	1260 mm
4.31	Bodenfreiheit unter Hubgerüst	m1	300 mm
4.32	Bodenfreiheit Mitte Radstand	m2	320 mm
4.35	Wenderadius	Wa	2585 mm
Leistung			
5.1	Fahrgeschwindigkeit (beladen / unbeladen)		12 km/h / 23.50 km/h
5.2	Hubgeschwindigkeit (beladen / unbeladen)		0.44 m/s / 0.44 m/s
5.3	Absenkgeschwindigkeit (beladen / unbeladen)		0.40 m/s / 0.40 m/s
5.5	Zugkraft		1000 daN
5.7	Steigfähigkeit - beladen		19 %
5.10	Feststellbremse		Hydraulik bremsst durch Druckverlust
	Getriebetyp		Hydrostatisch
Motor			
7.1	Hersteller / Motormodell / Motomom		Kubota / D1803 CR E5B / Stage V
7.2	Motorleistung (PS / kW)		37 Hp/27 kW
7.3	Nenn Drehzahl		2700 rpm
7.4	Zylinderzahl / Tragfähigkeit der Zylinder		3 - 1826 cm³
Sonstiges			
8.1	Steuerung		Elektronisch
8.2	Arbeitsdruck Zusatzsteuerkreis für Anbaugeräte		160 bar
8.3	Ölmenge für Anbaugerät		31 l/min

MC 18-2 ST5 - Maßzeichnung



## Technische Daten und Resttragfähigkeiten der Hubgerüste

Duplex Freisicht (FVD)		FVD 33	FVD 37	FVD 40	FVD 45
α - Mast-/Schildneigung, vorne	°	12	12	12	12
β - Mast-/Schildneigung, hinten	°	10	10	10	10
h1 - Höhe Hubgerüst eingefahren	mm	2348	2608	2798	3048
h2 - Freihub	mm	85	85	85	85
h3 - Hubhöhe	mm	3300	3700	4000	4500
h4 - Höhe Hubgerüst ausgefahren	mm	4018	4428	4768	5268
Resttragfähigkeit bei max. Höhe	kg	1800	1800		1100
Resttragfähigkeit mit angehängter Seitenverschiebung bei maximaler Höhe	kg	1800	1800		1100
Höhe bei max. Last	mm	3300	3700	2500	3600
Höhe bei maximaler Kapazität mit eingehängtem Seitenschieber	mm	3300	3700		3600

Triplex Freihub (FLT)		FLT 37	FLT 43	FLT 47	FLT 55
α - Mast-/Schildneigung, vorne	°	12	12	12	6
β - Mast-/Schildneigung, hinten	°	10	10	10	6
h1 - Höhe Hubgerüst eingefahren	mm	1998	2198	2348	2608
h2 - Freihub	mm	1305	1505	1655	1915
h3 - Hubhöhe	mm	3700	4300	4700	5500
h4 - Höhe Hubgerüst ausgefahren	mm	4453	5053	5453	6253
Resttragfähigkeit bei max. Höhe	kg	1600	1000	600	
Resttragfähigkeit mit angehängter Seitenverschiebung bei maximaler Höhe	kg	1550	1000	600	
Höhe bei max. Last	mm	3400	3400	3400	2500
Höhe bei maximaler Kapazität mit eingehängtem Seitenschieber	mm	3300	3400	3400	

Triplex mit Rundumsicht (FVT)		FVT 33
α - Mast-/Schildneigung, vorne	°	12
β - Mast-/Schildneigung, hinten	°	10
h1 - Höhe Hubgerüst eingefahren	mm	1888
h2 - Freihub	mm	135
h3 - Hubhöhe	mm	3300
h4 - Höhe Hubgerüst ausgefahren	mm	4048
Resttragfähigkeit bei max. Höhe	kg	1800
Resttragfähigkeit mit angehängter Seitenverschiebung bei maximaler Höhe	kg	1800
Höhe bei max. Last	mm	3300
Höhe bei maximaler Kapazität mit eingehängtem Seitenschieber	mm	3300



 **MANITOU**  
**HANDLING YOUR WORLD**

**Hauptsitz**

B.P. 249 - 430 rue de l'Aubinière  
44150 Ancenis Cedex - France

Tel: +33 (0)2 40 09 10 11 - Fax: +33 (0)2 40 09 10 97

[www.manitou.com](http://www.manitou.com)



Diese Publikation enthält eine Beschreibung der Konfigurationsvarianten und Optionen für Manitou-Produkte, die je nach Ausstattung unterschiedlich sein können. Die in dieser Broschüre vorgestellten Ausstattungen können Teil einer Serie, als Option erhältlich oder je nach Ausführung nicht verfügbar sein. Manitou behält sich das Recht vor, die beschriebenen und dargestellten Spezifikationen jederzeit und ohne Vorankündigung zu ändern. Die angegebenen Spezifikationen sind für den Hersteller nicht bindend. Für weitere Einzelheiten wenden Sie sich bitte an Ihren Manitou-Händler. Es handelt sich nicht um ein vertraglich bindendes Dokument. Die Darstellung der Produkte ist vertraglich nicht bindend. Die Liste der Spezifikationen ist nicht vollständig. Die Logos sowie die visuelle Identität des Unternehmens sind Eigentum von Manitou und dürfen nicht ohne Genehmigung verwendet werden. Alle Rechte vorbehalten. Die in dieser Broschüre enthaltenen Fotos und Diagramme werden nur zu Anschauungs- und Informationszwecken zur Verfügung gestellt.

MANITOU BF SA - Gesellschaft mit beschränkter Haftung mit Verwaltungsrat - Aktienkapital: 39 668 399 Euro - 857 802 508 RCS Nantes