

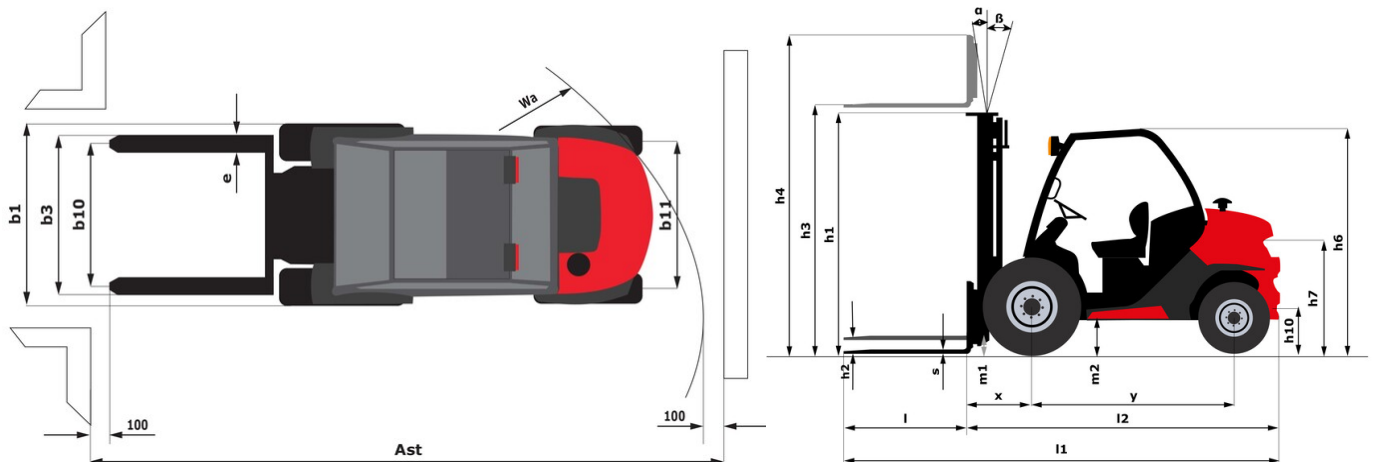
Ficha técnica :

MC 18-2 ST5



Características técnicas		Métrico	
1.1	Fabricante		Manitou
1.2	Nombre del modelo		MC 18-2 ST5
1.3	Fuente de alimentación		Diésel
1.4	Tipo de operario		Sentado
1.5	Capacidad de elevación máx.	Q	1800 kg
1.6	Centro de gravedad de la carga	c	500 mm
1.8	Distancia de carga, centro del eje motor a la horquilla	x	616 mm
1.9	Distancia entre ejes	y	1900 mm
Weight			
	Standard mast reference of the machine		FVD 33
2.1	Peso de servicio		3440 kg
2.2	Carga en el eje delantero (con carga) / trasero (con carga)		4600 kg / 640 kg
2.3	Carga en el eje delantero en vacío / eje trasero en vacío		1590 kg / 1850 kg
Neumáticos			
3.1	Equipamientos de rueda		Neumático
3.2	Medidas ruedas delanteras		12.5/80 - 18/12 SL R4
3.3	Medidas ruedas traseras		7.00-12/12 ED PLUS
3.5	Número de ruedas delanteras / traseras		2 / 2
3.5.2	Número de ruedas motoras		2
3.6	Vía delantera	b10	1159 mm
3.7	Calibre rueda trasera	b11	1112 mm
Dimensiones			
4.7	Altura protección operador (cabina) / total de la protección superior en posición baja (versión Buggie)	h6 / h6*	2155 mm / 1990 mm
4.8	Altura del asiento	h7	1034 mm
4.19	Longitud total	l1	4100 mm
4.20	Longitud hasta cara de las horquillas	l2	2950 mm
4.21	Anchura total	b1	1450 mm
4.22	Sección de horquillas x Anchura de horquillas x Largo de las horquillas	s / e / l	35 mm x 100 mm / 1150 mm
4.23	Tablero portahorquillas según norma DIN 15173 A/B		2A
4.24	Anchura del tablero portaherramientas	b3	1260 mm
4.31	Distancia al suelo bajo el mástil	m1	300 mm
4.32	Distancia al suelo en el centro de la distancia entre ejes	m2	320 mm
4.35	Radio de giro	Wa	2585 mm
Rendimiento			
5.1	Velocidad de desplazamiento (con carga / en vacío)		12 km/h / 23.50 km/h
5.2	Velocidad de elevación (con carga / en vacío)		0.44 m/s / 0.44 m/s
5.3	Velocidad de bajada con carga / en vacío		0.40 m/s / 0.40 m/s
5.5	Esfuerzo de tracción		1000 daN
5.7	Pendiente con carga		19 %
5.10	Freno de servicio		Frenos hidráulicos por pérdida de presión
Motor			
7.2	Potencia del motor I.C.		27 kW
7.1	Marca / Modelo de motor / Norma del motor		Kubota / D1803 CR E5B / Stage V
7.3	Régimen nominal		2700 rpm
7.4	Nº de cilindros / Capacidad de cilindros		3 - 1826 cm³
Varios			
8.1	Tipo de unidad motriz		Electrónico
8.2	Presión hidráulica de trabajo para accesorios		160 bar
8.3	Caudal de aceite para accesorio		31 l/min

MC 18-2 ST5 - Diagrama dimensional



Características de los mástiles y capacidad residual

Dúplex con visibilidad total (FVD)		FVD 33	FVD 37	FVD 40	FVD 45
α - Inclinación del mástil/portahorquillas, hacia delante	°	12	12	12	12
β - Inclinación del mástil/portahorquillas, hacia atrás	°	10	10	10	10
h1 - Altura del mástil bajado	mm	2348	2608	2798	3048
h2 - Elevación libre	mm	85	85	85	85
h3 - Altura de elevación	mm	3300	3700	4000	4500
h4 - Altura del mástil extendido	mm	4018	4428	4768	5268
Capacidad residual a altura máxima	kg	1800	1800		1100
Capacidad residual desplazamiento transversal enganchado (Diagrama de carga industrial)	kg	1800	1800		1100
Altura a capacidad máx. horquillas estándar	mm	3300	3700	2500	3600
Height at max capacity with hooked-on sideshift	mm	3300	3700		3600

Triplex de elevación libre (FLT)		FLT 37	FLT 43	FLT 47	FLT 55
α - Inclinación del mástil/portahorquillas, hacia delante	°	12	12	12	6
β - Inclinación del mástil/portahorquillas, hacia atrás	°	10	10	10	6
h1 - Altura del mástil bajado	mm	1998	2198	2348	2608
h2 - Elevación libre	mm	1305	1505	1655	1915
h3 - Altura de elevación	mm	3700	4300	4700	5500
h4 - Altura del mástil extendido	mm	4453	5053	5453	6253
Capacidad residual a altura máxima	kg	1600	1000	600	
Capacidad residual desplazamiento transversal enganchado (Diagrama de carga industrial)	kg	1550	1000	600	
Altura a capacidad máx. horquillas estándar	mm	3400	3400	3400	2500
Height at max capacity with hooked-on sideshift	mm	3300	3400	3400	

Triplex de visibilidad total (FVT)		FVT 33
α - Inclinación del mástil/portahorquillas, hacia delante	°	12
β - Inclinación del mástil/portahorquillas, hacia atrás	°	10
h1 - Altura del mástil bajado	mm	1888
h2 - Elevación libre	mm	135
h3 - Altura de elevación	mm	3300
h4 - Altura del mástil extendido	mm	4048
Capacidad residual a altura máxima	kg	1800
Capacidad residual desplazamiento transversal enganchado (Diagrama de carga industrial)	kg	1800
Altura a capacidad máx. horquillas estándar	mm	3300
Height at max capacity with hooked-on sideshift	mm	3300



Oficina Central

B.P. 249 - 430 rue de l'Aubinière

44150 Ancenis Cedex - Francia

Tel.: 00 33 (0)2 40 09 10 11 - Fax: 00 33 (0)2 40 09 10 97

www.manitou.com



Esta publicación describe las versiones y posibilidades de configuración de los productos Manitou que puedan diferir en equipamiento. Los equipamientos presentados en este folleto pueden ser de serie, opcionales o no estar disponibles en algunas versiones. Manitou se reserva el derecho, en cualquier momento y sin previo aviso, de modificar las especificaciones descritas y representadas. Las especificaciones aportadas no comprometen al fabricante. Para más información, póngase en contacto con su concesionario Manitou. Documento no contractual. Presentación de los productos no contractual. Lista de especificaciones no exhaustiva. Los logos y la identidad visual de la empresa son propiedad de Manitou y no pueden ser utilizados sin autorización. Todos los derechos reservados. Las fotos y los esquemas contenidos en este folleto se ofrecen para consulta y a título indicativo solamente.

Manitou BF SA - Sociedad anónima con Consejo de Administración - Capital social: 39 668 399 euros - 857 802 508 RCS Nantes