

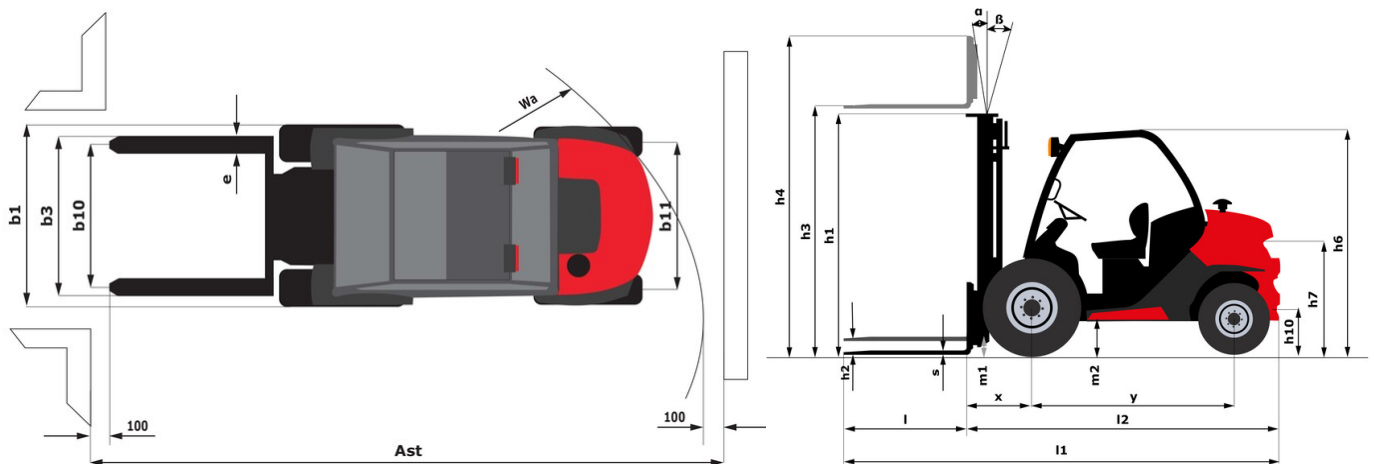
技術シート：

MC 18-2 ST5



諸元		メートル単位	
1.1	製造メーカー		Manitou
1.2	モデル名		MC 18-2 ST5
1.3	エンジン		ディーゼル
1.4	オペレーター・タイプ		着座タイプ
1.5	定格荷重	Q	1800 kg
1.6	積荷重心	c	500 mm
1.8	車軸中心からフォークまでの距離	x	616 mm
1.9	ホイールベース	y	1900 mm
重量			
	マシンの標準マスト基準		FVD 33
2.1	機械質量		3440 kg
2.2	前アクセル荷重 負荷時 / 後アクセル荷重 負荷時		4600 kg / 640 kg
2.3	前アクセル荷重 無負荷時 / 後アクセル荷重 無負荷時		1590 kg / 1850 kg
ホイール			
3.1	タイヤ		エア
3.2	前輪サイズ		12.5/80 - 18/12 SL R4
3.3	後輪サイズ		7.00-12/12 ED PLUS
3.5	前輪数 / 後輪数		2 / 2
3.5.2	駆動輪数		2
3.6	輪距 トレッド 前輪	b10	1159 mm
3.7	輪距 トレッド 後輪	b11	1112 mm
寸法			
4.7	全高 マスト下降時 ヘッドガード h6 / バギー仕様	h6	2155 mm / 1990 mm
4.8	シート高	h7	1034 mm
4.19	全長	l1	4100 mm
4.20	車体長さ フォーク前面まで	l2	2950 mm
4.21	全幅	b1	1450 mm
4.22	フォーク厚 x フォーク幅 x フォーク長	s / e / l	35 mm x 100 mm / 1150 mm
4.23	ISO 2328 A/B準拠フォークキャリアッジ		2A
4.24	フォーククランプ幅	b3	1260 mm
4.31	マスト下部の最低地上高	m1	300 mm
4.32	車輪半径	m2	320 mm
4.35	旋回半径	Wa	2585 mm
性能			
5.1	走行速度 負荷時 / 走行速度 無負荷時		12 km/h / 23.50 km/h
5.2	上昇時スピード 積載時 / 上昇時スピード 未積載時		0.44 m/s / 0.44 m/s
5.3	上昇速度 負荷 / 無負荷		0.40 m/s / 0.40 m/s
5.5	下昇速度 負荷 / 無負荷		1000 daN
5.7	登反能力・負荷時		19 %
5.10	制動ブレーキ		油圧ブレーキの圧力低下
	変速装置		ハイドロマチック
エンジン			
7.1	メーカー / エンジンモデル / エンジン排出ガス規制		クボタ / D1803 CR E5B / Stage V
7.2	エンジン出力 (馬力 / kW)		37 Hp/27 kW
7.3	定格回転数		2700 rpm
7.4	シリンダー / 排気量		3 - 1826 cm ³
その他			
8.1	ドライブユニットのタイプ		電子式
8.2	アタッチメントへの圧力		160 bar
8.3	アタッチメントへの作動油流量		31 l/min

MC 18-2 ST5 - 寸法図



マットの特性および残存積載能力

フルヴィジビリティ・デュプレックス (FVD)	FVD 33	FVD 37	FVD 40	FVD 45
a - マスト フォークキャリッジチルト、前方	12	12	12	12
β - マスト フォークキャリッジチルト、後方	10	10	10	10
h1 - マスト高さ マスト下降時	2348	2608	2798	3048
h2 - フリーリフト	85	85	85	85
h3 - 標準揚高	3300	3700	4000	4500
h4 - 最大揚高時高さ	4018	4428	4768	5268
最大高さでの残容量	1800	1800		1100
フックオン式サイドシフト装着時の残存積載能力	1800	1800		1100
最大揚高時高さ	3300	3700	2500	3600
フックオン式サイドシフト装着時の最大揚高時高さ	3300	3700		3600

フリーリフト・トリプレックス (FLT)	FLT 37	FLT 43	FLT 47	FLT 55
a - マスト フォークキャリッジチルト、前方	12	12	12	6
β - マスト フォークキャリッジチルト、後方	10	10	10	6
h1 - マスト高さ マスト下降時	1998	2198	2348	2608
h2 - フリーリフト	1305	1505	1655	1915
h3 - 標準揚高	3700	4300	4700	5500
h4 - 最大揚高時高さ	4453	5053	5453	6253
最大高さでの残容量	1600	1000	600	
フックオン式サイドシフト装着時の残存積載能力	1550	1000	600	
最大揚高時高さ	3400	3400	3400	2500
フックオン式サイドシフト装着時の最大揚高時高さ	3300	3400	3400	

フルヴィジビリティ・トリプレックス (FVT)	FVT 33
a - マスト フォークキャリッジチルト、前方	12
β - マスト フォークキャリッジチルト、後方	10
h1 - マスト高さ マスト下降時	1888
h2 - フリーリフト	135
h3 - 標準揚高	3300
h4 - 最大揚高時高さ	4048
最大高さでの残容量	1800
フックオン式サイドシフト装着時の残存積載能力	1800
最大揚高時高さ	3300
フックオン式サイドシフト装着時の最大揚高時高さ	3300



本社ビル

B.P. 249 - 430 rue de l'Aubinière オービニエール通り
44150 Ancenis Cedex - France

電話 +33 (0)2 40 09 10 11 - ファックス +33 (0)2 40 09 10 97

www.manitou.com



本書では、マニトウ製品の構成バージョンやオプションについて説明していますが、機器によって異なる場合があります。このパンフレットで紹介されている機器は、バージョンによってシリーズの一部であったり、オプションであったり、あるいは利用できない場合があります。Manitouは、いつでも予告なしに、記載・表現されている仕様を変更する権利を有します。提供された仕様はメーカーを拘束するものではありません。詳細につきましては、マニトウの代理店にお問い合わせください。本資料は、契約上の拘束力を有するものではありません。製品の提示は、契約上の拘束力はありません。仕様のリストは無尽蔵です。ロゴおよび会社のビジュアル・アイデンティティはManitouが所有しており、許可なく使用することはできません。すべての権利はマニトウに帰属します。このパンフレットに掲載されている写真や図は、相談や情報提供を目的としています。

MANITOU BF SA - 取締役会を有する有限会社・株式資本。39 668 399 ユーロ - 857 802 508 RCS Nantes