

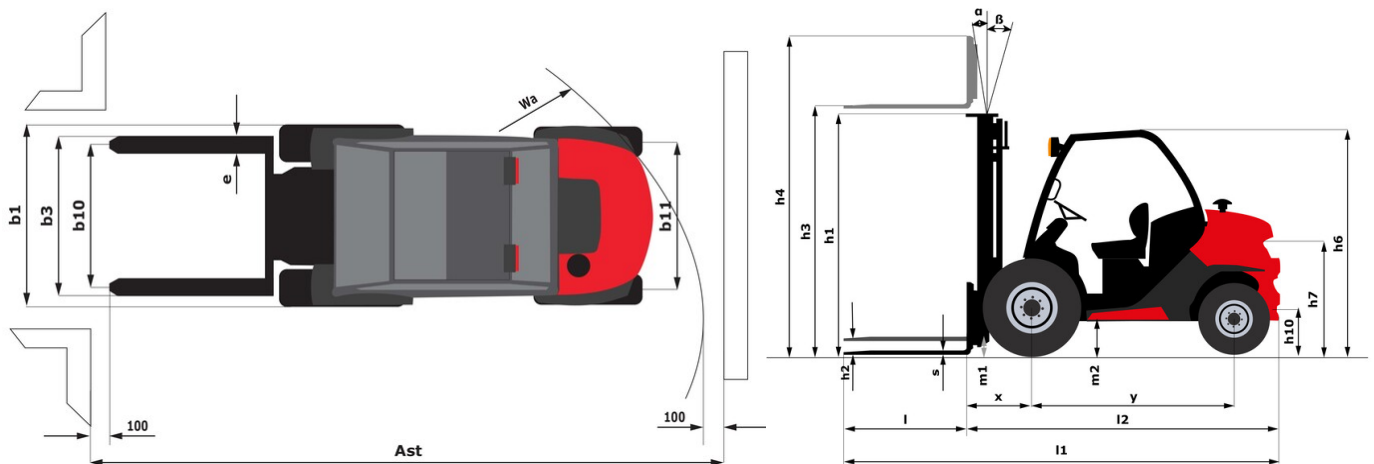
Technisches Datenblatt :

MC 18-4 ST5



Technische Merkmale		Metrisch	
1.1	Hersteller		Manitou
1.2	Modellname		MC 18-4 ST5
1.3	Antriebsart		Diesel
1.4	Bedienertyp		Sitzen
1.5	Max. Tragkraft	Q	1800 kg
1.6	Lastschwerpunkt	c	500 mm
1.8	Lastabstand, Mitte der Antriebsachse bis zur Gabel	x	616 mm
1.9	Radstand	y	1900 mm
Gewicht			
	Standardmast der Maschine		FVD 33
2.1	Betriebsgewicht		3590 kg
2.2	Vorderachslast (beladen) / Hinterachslast (beladen)		4670 kg / 720 kg
2.3	Vorderachslast ohne Last / Hinterachslast ohne Last		1660 kg / 1930 kg
Reifen			
3.1	Bereifung		Pneumatisch
3.2	Reifengröße, vorn		12,5/80-18/12 SL R4
3.3	Reifengröße, hinten		27x10-12 SKS
3.5	Anzahl der Vorderräder / Hinterräder		2 / 2
3.5.2	Anzahl der Antriebsräder		4
3.6	Vorderspur	b10	1159 mm
3.7	Abstand zwischen den Hinterrädern	b11	1176 mm
Abmessungen			
4.7	Höhe Schutzdach (Kabine) / Gesamthöhe mit niedrigem Fahrerschutzdach (Buggie-Ausführung)	h6	2155 mm / 1990 mm
4.8	Sitzhöhe	h7	1094 mm
4.19	Gesamtlänge	l1	4100 mm
4.20	Länge bis zur Vorderseite der Gabeln	l2	2950 mm
4.21	Gesamtbreite	b1	1450 mm
4.22	Gabelquerschnitt x Gabeln Breite x Gabeln Länge	s / e / l	35 mm x 100 mm / 1150 mm
4.23	Gabelträger DIN 15173 A/B		2A
4.24	Breite des Geräteträgers	b3	1260 mm
4.31	Bodenfreiheit unter Hubgerüst	m1	300 mm
4.32	Bodenfreiheit Mitte Radstand	m2	310 mm
4.35	Wenderadius	Wa	3370 mm
Leistung			
5.1	Fahrgeschwindigkeit (beladen / unbeladen)		12 km/h / 23.50 km/h
5.2	Hubgeschwindigkeit (beladen / unbeladen)		0.44 m/s / 0.44 m/s
5.3	Absenkgeschwindigkeit (beladen / unbeladen)		0.40 m/s / 0.40 m/s
5.5	Zugkraft		1800 daN
5.7	Steigfähigkeit - beladen		35 %
5.10	Feststellbremse		Hydraulik bremsst durch Druckverlust
	Getriebetyp		Hydrostatisch
Motor			
7.1	Hersteller / Motormodell / Motomom		Kubota / D1803 CR E5B / Stage V
7.2	Motorleistung (PS / kW)		37 Hp/27 kW
7.3	Nenn Drehzahl		2700 rpm
7.4	Zylinderzahl / Tragfähigkeit der Zylinder		3 - 1826 cm³
Sonstiges			
8.1	Steuerung		Elektronisch
8.2	Arbeitsdruck Zusatzsteuerkreis für Anbaugeräte		160 bar
8.3	Ölmenge für Anbaugerät		31 l/min

MC 18-4 ST5 - Maßzeichnung



Technische Daten und Resttragfähigkeiten der Hubgerüste

Duplex Freisicht (FVD)	FVD 33	FVD 37	FVD 40	FVD 45
α - Mast-/Schildneigung, vorne	12	12	12	12
β - Mast-/Schildneigung, hinten	10	10	10	10
h1 - Höhe Hubgerüst eingefahren	2348	2608	2798	3048
h2 - Freihub	85	85	85	85
h3 - Hubhöhe	3300	3700	4000	4500
h4 - Höhe Hubgerüst ausgefahren	4018	4428	4768	5268
Resttragfähigkeit bei max. Höhe	1800	1800		1100
Resttragfähigkeit mit angehängter Seitenverschiebung bei maximaler Höhe	1800	1800		1100
Höhe bei max. Last	3300	3700		3600
Höhe bei maximaler Kapazität mit eingehängtem Seitenschieber	3300	3700		3600

Triplex Freihub (FLT)	FLT 37	FLT 43	FLT 47	FLT 55
α - Mast-/Schildneigung, vorne	12	12	12	6
β - Mast-/Schildneigung, hinten	10	10	10	6
h1 - Höhe Hubgerüst eingefahren	1998	2198	2348	2608
h2 - Freihub	1305	1505	1655	1915
h3 - Hubhöhe	3700	4300	4700	5500
h4 - Höhe Hubgerüst ausgefahren	4453	5053	5453	6253
Resttragfähigkeit bei max. Höhe	1600	1000	600	
Resttragfähigkeit mit angehängter Seitenverschiebung bei maximaler Höhe	1550	1000	600	
Höhe bei max. Last	3400	3400	3400	
Höhe bei maximaler Kapazität mit eingehängtem Seitenschieber	3300	3400	3400	

Triplex mit Rundumsicht (FVT)	FVT 33
α - Mast-/Schildneigung, vorne	12
β - Mast-/Schildneigung, hinten	10
h1 - Höhe Hubgerüst eingefahren	1888
h2 - Freihub	135
h3 - Hubhöhe	3300
h4 - Höhe Hubgerüst ausgefahren	4048
Resttragfähigkeit bei max. Höhe	1800
Resttragfähigkeit mit angehängter Seitenverschiebung bei maximaler Höhe	1800
Höhe bei max. Last	3300
Höhe bei maximaler Kapazität mit eingehängtem Seitenschieber	3300

Ausstattung

Standard
Differentialsperre
Ecostop
Hinterreifen - SOLIDEAL - XTRA SKS - 27x10-12 R12 12-lagig - Geländeinsatz
Mechanischer Federungssitz aus Vinyl - PILOT
Verteiler mit Hebel im Kreuz - 2 hydraulische Bewegungen
Vorderräder - SOLIDEAL - SL-R4 - 12.5/80 R18 12-lagig - Geländegängig

Optional
4. hydraulische Bewegung
Elektroventil für 3 Hydraulikfunktionen oben am Ausleger
Geschlossene Kabine, Buggy-Version
Joystick Schalter und Bewegung (JSM)
LED-Frontarbeitsleuchten (2 Stück)
LED-Rundumleuchte
Lastschutzbügel
Luftfederter Stoff Sitz - GRAMMER
Offene Kabinen-Buggy-Version
Radio
Vollkabine

**Hauptsitz**

B.P. 249 - 430 rue de l'Aubinière
44150 Ancenis Cedex - France

Tel: +33 (0)2 40 09 10 11 - Fax: +33 (0)2 40 09 10 97

www.manitou.com



Diese Publikation enthält eine Beschreibung der Konfigurationsvarianten und Optionen für Manitou-Produkte, die je nach Ausstattung unterschiedlich sein können. Die in dieser Broschüre vorgestellten Ausstattungen können Teil einer Serie, als Option erhältlich oder je nach Ausführung nicht verfügbar sein. Manitou behält sich das Recht vor, die beschriebenen und dargestellten Spezifikationen jederzeit und ohne Vorankündigung zu ändern. Die angegebenen Spezifikationen sind für den Hersteller nicht bindend. Für weitere Einzelheiten wenden Sie sich bitte an Ihren Manitou-Händler. Es handelt sich nicht um ein vertraglich bindendes Dokument. Die Darstellung der Produkte ist vertraglich nicht bindend. Die Liste der Spezifikationen ist nicht vollständig. Die Logos sowie die visuelle Identität des Unternehmens sind Eigentum von Manitou und dürfen nicht ohne Genehmigung verwendet werden. Alle Rechte vorbehalten. Die in dieser Broschüre enthaltenen Fotos und Diagramme werden nur zu Anschauungs- und Informationszwecken zur Verfügung gestellt.

MANITOU BF SA - Gesellschaft mit beschränkter Haftung mit Verwaltungsrat - Aktienkapital: 39 668 399 Euro - 857 802 508 RCS Nantes