

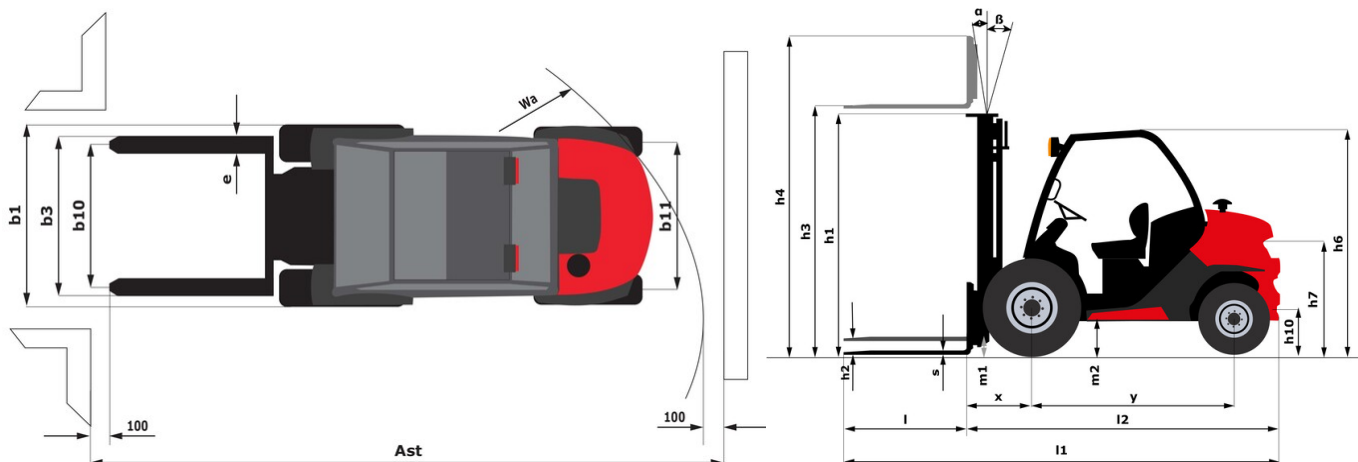
Ficha técnica :

MC 18-4 ST5



Características técnicas			Métrico
1.1	Fabricante		Manitou
1.2	Nombre del modelo		MC 18-4 ST5
1.3	Fuente de alimentación		Diésel
1.4	Tipo de operario		Sentado
1.5	Capacidad de elevación máx.	Q	1800 kg
1.6	Centro de gravedad de la carga	c	500 mm
1.8	Distancia de carga, centro del eje motor a la horquilla	x	616 mm
1.9	Distancia entre ejes	y	1900 mm
Weight			
2.1	Peso de servicio		3590 kg
2.2	Carga en el eje delantero (con carga) / trasero (con carga)		4670 kg / 720 kg
2.3	Carga en el eje delantero en vacío / eje trasero en vacío		1660 kg / 1930 kg
Neumáticos			
3.1	Equipamientos de rueda		Neumático
3.2	Medidas ruedas delanteras		12,5/80-18/12 SL R4
3.3	Medidas ruedas traseras		27x10-12 SKS
3.5	Número de ruedas delanteras / traseras		2 / 2
3.5.2	Número de ruedas motoras		4
3.6	Vía delantera	b10	1159 mm
3.7	Calibre rueda trasera	b11	1176 mm
Dimensions			
4.7	Altura protección operador (cabina) / total de la protección superior en posición baja (versión Buggie)	h6 / h6*	2155 mm / 1990 mm
4.8	Altura del asiento	h7	1094 mm
4.19	Longitud total	l1	4100 mm
4.20	Longitud hasta cara de las horquillas	l2	2950 mm
4.21	Anchura total	b1	1450 mm
4.22	Sección de horquillas x Anchura de horquillas x Largo de las horquillas	s / e / l	35 mm x 100 mm / 1150 mm
4.23	Tablero portahorquillas según norma DIN 15173 A/B		2A
4.24	Anchura del tablero portaherramientas	b3	1260 mm
4.31	Distancia al suelo bajo el mástil	m1	300 mm
4.32	Distancia al suelo en el centro de la distancia entre ejes	m2	310 mm
4.35	Radio de giro	Wa	3370 mm
Rendimiento			
5.1	Velocidad de desplazamiento (con carga / en vacío)		12 km/h / 23.50 km/h
5.2	Velocidad de elevación (con carga / en vacío)		0.44 m/s / 0.44 m/s
5.3	Velocidad de bajada con carga / en vacío		0.40 m/s / 0.40 m/s
5.5	Esfuerzo de tracción		1800 daN
5.7	Pendiente con carga		35 %
5.10	Freno de servicio		Frenos hidráulicos por pérdida de presión
Motor			
7.1	Marca / Modelo de motor / Norma del motor		Kubota / D1803 CR E5B / Stage V
7.2	Potencia de motor según ISO 1585		27 kW
7.3	Régimen nominal		2700 rpm
7.4	Nº de cilindros / Capacidad de cilindros		3 - 1826 cm³
Vaños			
8.1	Tipo de unidad motriz		Electrónico
8.2	Presión hidráulica de trabajo para accesorios		160 bar
8.3	Caudal de aceite para accesorio		31 l/min

MC 18-4 ST5 - Diagrama dimensional



Características de los mástiles y capacidad residual

Dúplex con visibilidad total (FVD)		FVD 33	FVD 37	FVD 40	FVD 45
h1 - Altura del mástil en posición baja	mm	2348	2608	2798	3048
h2 - Elevación libre	mm	85	85	85	85
h3 - Altura de elevación	mm	3300	3700	4000	4500
h4 - Altura con mástil desplegado	mm	4018	4428	4768	5268
α / β - Inclinación del mástil (delantero / trasero)	°	12 / 10	12 / 10	12 / 10	12 / 10
Capacidad residual sin accesorios (Diagrama de carga industrial)	kg	1800	1800		1100
Capacidad residual desplazamiento transversal enganchado (Diagrama de carga industrial)	kg	1800	1800		1100
Altura a capacidad máx. horquillas estándar	mm	3300	3700		3600
Height at max capacity with hooked-on sideshift	mm	3300	3700		3600

Triplex de elevación libre (FLT)		FLT 37	FLT 43	FLT 47	FLT 55
h1 - Altura del mástil en posición baja	mm	1998	2198	2348	2608
h2 - Elevación libre	mm	1305	1505	1655	1915
h3 - Altura de elevación	mm	3700	4300	4700	5500
h4 - Altura con mástil desplegado	mm	4453	5053	5453	6253
α / β - Inclinación del mástil (delantero / trasero)	°	12 / 10	12 / 10	12 / 10	6 / 6
Capacidad residual sin accesorios (Diagrama de carga industrial)	kg	1600	1000	600	
Capacidad residual desplazamiento transversal enganchado (Diagrama de carga industrial)	kg	1550	1000	600	
Altura a capacidad máx. horquillas estándar	mm	3400	3400	3400	
Height at max capacity with hooked-on sideshift	mm	3300	3400	3400	

Triplex de visibilidad total (FVT)		FVT 33
h1 - Altura del mástil en posición baja	mm	1888
h2 - Elevación libre	mm	135
h3 - Altura de elevación	mm	3300
h4 - Altura con mástil desplegado	mm	4048
α / β - Inclinación del mástil (delantero / trasero)	°	12 / 10
Capacidad residual sin accesorios (Diagrama de carga industrial)	kg	1800
Capacidad residual desplazamiento transversal enganchado (Diagrama de carga industrial)	kg	1800
Altura a capacidad máx. horquillas estándar	mm	3300
Height at max capacity with hooked-on sideshift	mm	3300



Oficina Central

B.P. 249 - 430 rue de l'Aubinière

44150 Ancenis Cedex - Francia

Tel.: 00 33 (0)2 40 09 10 11 - Fax: 00 33 (0)2 40 09 10 97

www.manitou.com



Esta publicación describe las versiones y posibilidades de configuración de los productos Manitou que puedan diferir en equipamiento. Los equipamientos presentados en este folleto pueden ser de serie, opcionales o no estar disponibles en algunas versiones. Manitou se reserva el derecho, en cualquier momento y sin previo aviso, de modificar las especificaciones descritas y representadas. Las especificaciones aportadas no comprometen al fabricante. Para más información, póngase en contacto con su concesionario Manitou. Documento no contractual. Presentación de los productos no contractual. Lista de especificaciones no exhaustiva. Los logos y la identidad visual de la empresa son propiedad de Manitou y no pueden ser utilizados sin autorización. Todos los derechos reservados. Las fotos y los esquemas contenidos en este folleto se ofrecen para consulta y a título indicativo solamente.

Manitou BF SA - Sociedad anónima con Consejo de Administración - Capital social: 39 668 399 euros - 857 802 508 RCS Nantes