

Technisches Datenblatt :

# **MLT 625-75 H**



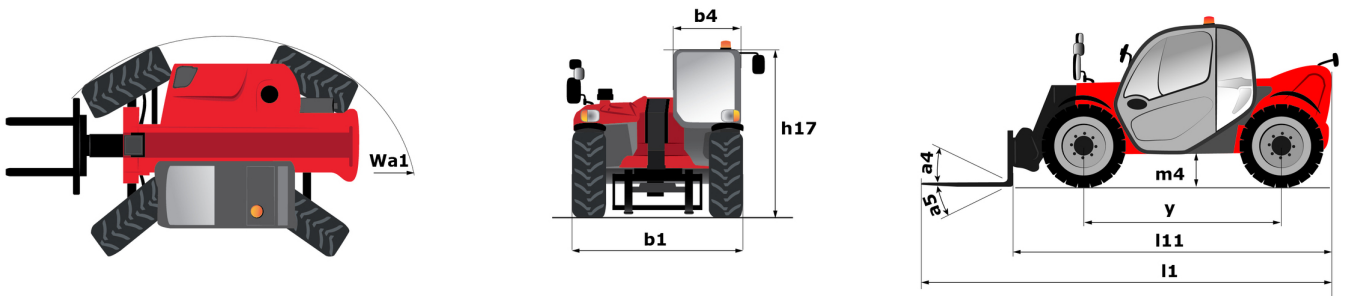
 **MANITOU**  
HANDLING YOUR WORLD

Kapazität		Metrisch
Max. Tragkraft	Q	2500 kg
Max. Hubhöhe		5.90 m
Max. Reichweite		3.30 m
Reichweite bei max. Höhe		0.50 m
Ausbrechkraft mit Schaufel		4205 daN
Gewicht und Abmessungen		
Eigengewicht (mit Gabel)		4922 kg
Bodenfreiheit	m4	0.38 m
Radstand	y	2.30 m
Gesamtlänge (mit Kupplung)	l11	3.90 m
Gesamtlänge (ohne Kupplung)	l3	3.90 m
Überhang vorne		0.99 m
Gesamtbreite	b1	1.81 m
Gesamtbreite der Kabine	b4	0.80 m
Gesamthöhe	h17	2 m
Abwärtsneigewinkel	a5	117 °
Aufwärtsneigewinkel	a4	12 °
Äußerer Wenderadius (über Reifen)	Wa1	3.31 m
Reifenmodelle		Allianz - A580 - 300/75 R18 142A8
Antriebsräder (vorne / hinten)		2 / 2
Steering mode		2-rad Lenkung, 4-rad Lenkung, Krebsgang
Leistung		
Heben		7.30 s
Senken		4.95 s
Teleskop ausfahren		5.20 s
Teleskop einfahren		3.70 s
Ankippszeit		3.20 s
Auskippszeit		3.20 s
Motor		
Marke		Kubota
Motomom		Stage V
Motormodell		V3307-CR-TE5B
Zylinderzahl - Tragfähigkeit der Zylinder		4 - 3331 cm³
Motorleistung (PS / kW)		75 Hp / 55.40 kW
Max. Drehmoment / Motorumdrehung		265 Nm @1400 rpm
Zugkraft		3240 daN
Umkehrlüfter		Standard
Motorkühlsystem (wassergekühlt)		2 Wasserkühler + Hydrauliköl
Getriebe		
Typ		Hydrostatisch
Anzahl der Gänge (vorwärts / rückwärts)		2 / 2
Max. Fahrgeschwindigkeit (kann je nach geltenden Vorschriften variieren)		25 km/h
Differenzialsperre		Sperdifferenzial an der Vorderachse
Feststellbremse		Automatische negative Parkbremse
Betriebsbremse		Oil-Immersed multi-discs braking on front axles
Hydraulisch		
Typ Hydraulikpumpe		Zahnradpumpe
Hydraulikfluss - Hydraulikfördermenge - Hydraulikdruck		86 l/min - 235 bar
Tankkapazität		
Kapazität des Hydraulikölbehälters		115 l
Kraftstoff		63 l
Lärm und Vibrationen		
Innenschallpegel (Ipa), getestet gemäß Norm NF EN 12053		76 dB
Umgebungsgeräusch (LWA)		104 dB
Vibrationswert an Händen/Amen		< 2.50 m/s²
Sonstiges		
Kabinen-Zertifizierung		ROPS - FOPS Stufe 1 Kabine
Steuerungen		JSM

## Optionale Reifentabelle

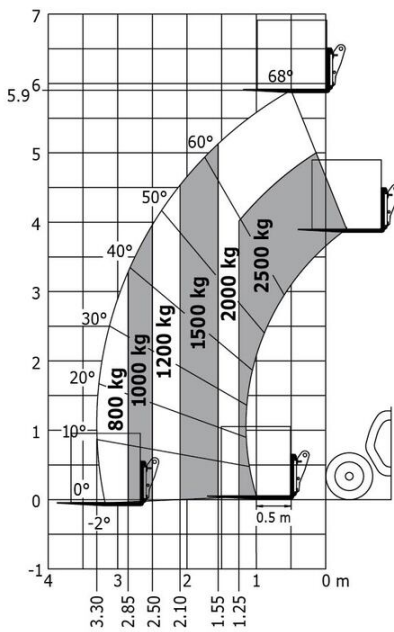
	Gesamthöhe	Gesamtbreite
ALLIANCE - A328 - 400/55 R17.5 149A8	2.01 m	1.92 m
BKT - AS504 - 15/55-17 122A8	1.99 m	1.93 m
MICHELIN - XMCL - 280/80 R18 132A8	2.01 m	1.82 m
MICHELIN - XMCL - 280/80 R20 133A8	2.03 m	1.79 m

### MLT 625-75 H - Maßzeichnung

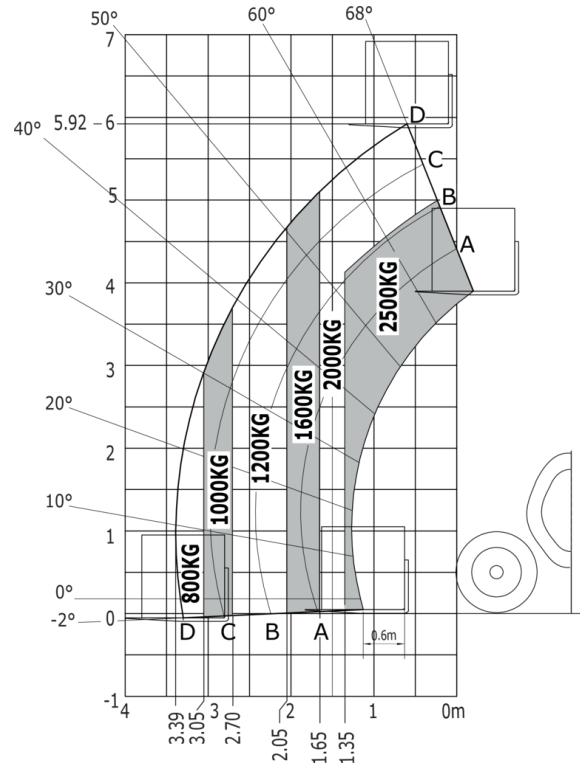


### MLT 625-75 H - Lastdiagramm

Maschine auf Rädern mit Gabelzinken



Maschine auf Rädern mit Gabelzinken LC 600 mm





# **MANITOU** **HANDLING YOUR WORLD**

## Hauptsitz

B.P. 249 - 430 rue de l'Aubinière  
44150 Ancenis Cedex - France

Tel: +33 (0)2 40 09 10 11 - Fax: +33 (0)2 40 09 10 97

[www.manitou.com](http://www.manitou.com)



In vorliegender Broschüre sind die Versionen und Konfigurationsoptionen für Manitou-Produkte beschrieben, die mit unterschiedlicher Ausrüstung ausgestattet werden können. Bei der in der Broschüre beschriebenen Ausrüstung kann es sich um Standard- oder Sonderausrüstung handeln oder um Ausrüstung, die für bestimmte Versionen nicht erhältlich ist. Manitou behält sich das Recht vor, jederzeit unangekündigte Änderungen an den gezeigten und beschriebenen Spezifikationen vorzunehmen. Der Hersteller haftet nicht für die angegebenen Spezifikationen. Für weitere Informationen wenden Sie sich bitte an Ihren Manitou-Händler. Dokument ohne Gewähr. Die Produktbeschreibungen können vom eigentlichen Produkt abweichen. Die Auflistung der Spezifikationen erhebt keinen Anspruch auf Vollständigkeit. Logos und visuelle Identität des Unternehmens sind Eigentum von Manitou und dürfen nicht ohne Genehmigung verwendet werden. Alle Rechte vorbehalten. Die in dieser Broschüre gezeigten Fotos und Abbildungen dienen lediglich Informationszwecken.  
MANITOU BF SA - Aktiengesellschaft mit Vorstand - Aktienkapital: 39 668 399 Euro - 857 802 508 Handelsregister (RCS) Nantes