

Technisches Datenblatt :

MLT 625-75 H



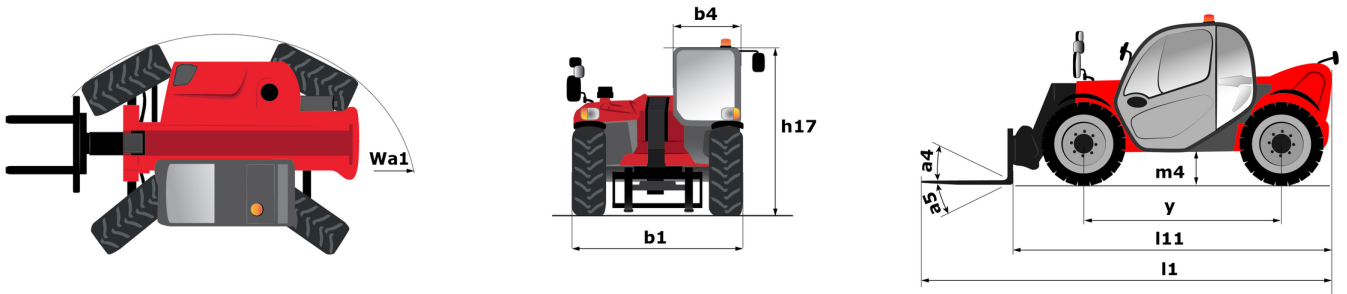
 **MANITOU**
HANDLING YOUR WORLD

Kapazität		Metrisch
Max. Tragkraft	Q	2500 kg
Max. Hubhöhe		5.90 m
Max. Reichweite		3.30 m
Reichweite bei max. Höhe		0.50 m
Ausbrechkraft mit Schaufel		4205 daN
Gewicht und Reifengröße		
Eigengewicht (mit Gabel)		4922 kg
Bodenfreiheit	m4	0.38 m
Radstand	y	2.30 m
Gesamtlänge bis Gabelträger (mit Anhängerkupplung)	l11	3.90 m
Gesamtlänge bis Gabelträger (ohne Anhängerkupplung)	l3	3.90 m
Überhang vorne		0.99 m
Gesamtbreite	b1	1.81 m
Gesamtbreite der Kabine	b4	0.80 m
Gesamthöhe	h17	2 m
Abwärtsneigewinkel	a5	117 °
Aufwärtsneigewinkel	a4	12 °
Wenderadius (über Räder)	Wa1	3.31 m
Reifenmodelle		Allianz - A580 - 300/75 R18 142A8
Antriebsräder (vorne / hinten)		2 / 2
Lenkart		2-rad Lenkung, 4-rad Lenkung, Krebsgang
Leistung		
Heben		7.30 s
Senken		4.95 s
Teleskop ausfahren		5.20 s
Teleskop Einfahren		3.70 s
Ankippen		3.20 s
Auskippen		3.20 s
Motor		
Hersteller		Kubota
Motomom		Stage V
Motormodell		V3307-CR-TE5B
Zylinderzahl - Tragfähigkeit der Zylinder		4 - 3331 cm³
Motorleistung (PS / kW)		75 Hp / 55.40 kW
Max. Drehmoment / Motorumdrehung		265 Nm @1400 rpm
Zugkraft		3240 daN
Wendelüfter		Standard
Motorkühlsystem (wassergekühlt)		2 Wasserkühler + Hydrauliköl
Getriebe		
Getriebetyp		Hydrostatisch
Anzahl der Gänge (vorwärts / rückwärts)		2 / 2
Max. Fahrgeschwindigkeit (kann je nach geltenden Vorschriften variieren)		25 km/h
Differenzialsperre		Sperdifferenzial an der Vorderachse
Parkbremse		Automatische negative Parkbremse
Feststellbremse		Ölbad Lamellenbremsen an den Vorderachsen
Hydraulisch		
Typ Hydraulikpumpe		Zahnradpumpe
Hydraulikfördermenge - Hydraulikfördermenge - Hydraulikdruck		86 l/min - 235 bar
Tankkapazität		
Fassungsvermögen des Hydrauliktanks		115 l
Kraftstoff		63 l
Lärm und Vibrationen		
Innenschallpegel (LpA) gemäß Norm NF EN 12053 geprüft		76 dB
Umgebungsgeräusch (LWA)		104 dB
Schwingungsbelastung Hand/Arm		< 2.50 m/s²
Sonstiges		
Kabinen-Zertifizierung		Kabine ROPS - FOPS Stufe 1
Steuerungen		JSM

Optionale Reifentabelle

	Gesamthöhe	Gesamtbreite
ALLIANCE - A328 - 400/55 R17.5 149A8	2.01 m	1.92 m
BKT - AS504 - 15/55-17 122A8	1.99 m	1.93 m
MICHELIN - XMCL - 280/80 R18 132A8	2.01 m	1.82 m
MICHELIN - XMCL - 280/80 R20 133A8	2.03 m	1.79 m

MLT 625-75 H - Maßzeichnung

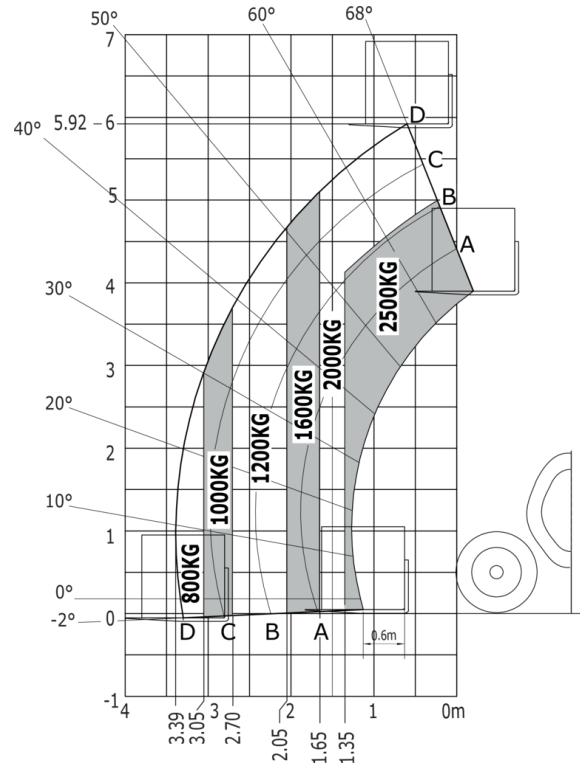


MLT 625-75 H - Traglasttabellen

Maschine auf Rädern mit Gabelzinken



Maschine auf Rädern mit Gabelzinken LC 600 mm





MANITOU **HANDLING YOUR WORLD**

Hauptsitz

B.P. 249 - 430 rue de l'Aubinière
44150 Ancenis Cedex - France

Tel: +33 (0)2 40 09 10 11 - Fax: +33 (0)2 40 09 10 97

www.manitou.com



Diese Publikation enthält eine Beschreibung der Konfigurationsvarianten und Optionen für Manitou-Produkte, die je nach Ausstattung unterschiedlich sein können. Die in dieser Broschüre vorgestellten Ausstattungen können Teil einer Serie, als Option erhältlich oder je nach Ausführung nicht verfügbar sein. Manitou behält sich das Recht vor, die beschriebenen und dargestellten Spezifikationen jederzeit und ohne Vorankündigung zu ändern. Die angegebenen Spezifikationen sind für den Hersteller nicht bindend. Für weitere Einzelheiten wenden Sie sich bitte an Ihren Manitou-Händler. Es handelt sich nicht um ein vertraglich bindendes Dokument. Die Darstellung der Produkte ist vertraglich nicht bindend. Die Liste der Spezifikationen ist nicht vollständig. Die Logos sowie die visuelle Identität des Unternehmens sind Eigentum von Manitou und dürfen nicht ohne Genehmigung verwendet werden. Alle Rechte vorbehalten. Die in dieser Broschüre enthaltenen Fotos und Diagramme werden nur zu Anschauungs- und Informationszwecken zur Verfügung gestellt.

MANITOU BF SA - Gesellschaft mit beschränkter Haftung mit Verwaltungsrat - Aktienkapital: 39 668 399 Euro - 857 802 508 RCS Nantes