

Fiche technique :

MLT 625-75 H



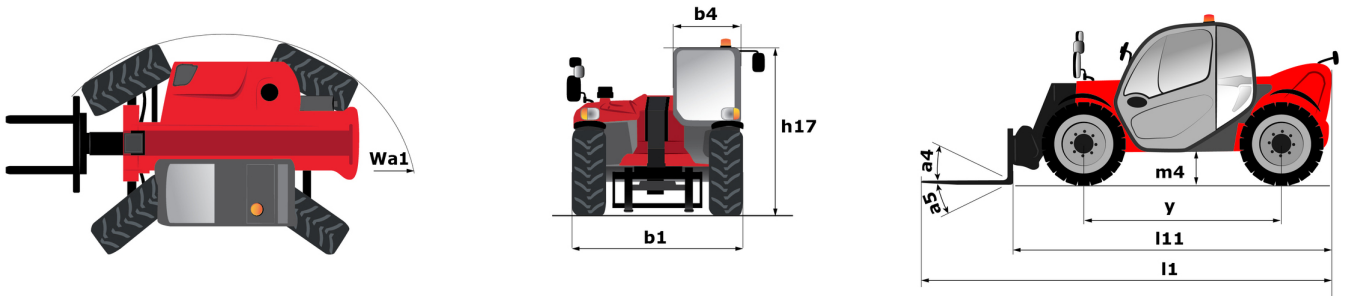
 **MANITOU**
HANDLING YOUR WORLD

Capacités		Métrique
Capacité max.	Q	2500 kg
Hauteur de levage max.		5.90 m
Déport maximal		3.30 m
Déport à hauteur max.		0.50 m
Effort d'arrachement au godet		4205 daN
Poids et dimensions		
Poids à vide (avec fourches)		4922 kg
Garde au sol	m4	0.38 m
Empattement	y	2.30 m
Longueur hors tout au tablier (avec crochet d'attelage)	l11	3.90 m
Longueur hors tout au tablier (sans crochet d'attelage)	l3	3.90 m
Porte-à-faux avant		0.99 m
Largeur hors tout	b1	1.81 m
Largeur hors tout cabine	b4	0.80 m
Hauteur hors tout	h17	2 m
Angle de déversement	a5	117 °
Angle de cavage	a4	12 °
Rayon de braquage (extérieur roues)	Wa1	3.31 m
Pneus standards		Alliance - A580 - 300/75 R18 142A8
Roues motrices (avant / arrière)		2 / 2
Mode de direction		2 roues directrices, 4 roues directrices, Mode crabe
Performances		
Levage		7.30 s
Descente		4.95 s
Sortie de télescope		5.20 s
Rentrée de télescope		3.70 s
Cavage		3.20 s
Déversement		3.20 s
Moteur		
Marque du moteur		Kubota
Norme moteur		Stage V
Modèle du moteur		V3307-CR-TE5B
Nombre de cylindres - Cylindrée		4 - 3331 cm³
Puissance moteur (CV / kW)		75 ch / 55.40 kW
Couple max. / Régime moteur		265 Nm @1400 tr/min
Effort de traction en charge		3240 daN
Système de décolmatage automatique des radiateurs		Standard
Système de refroidissement		2 radiateurs à eau + huile hydraulique
Transmission		
Type de transmission		Hydrostatique
Nombre de vitesses (avant / arrière)		2 / 2
Vitesse max. de déplacement (peut varier selon la réglementation applicable)		25 km/h
Blocage de différentiel		Différentiel à glissement limité sur le pont avant
Frein de parking		Frein de stationnement négatif automatique
Frein de service		Hydraulique multidisques à bain d'huile sur pont avant
Hydraulique		
Type de pompe hydraulique		Pompe à engrenage
Débit hydraulique - Pression hydraulique		86 l/min - 235 bar
Capacités des réservoirs		
Capacité du réservoir hydraulique		115 l
Carburant		63 l
Bruit et vibration		
Bruit au poste de conduite (LpA) testé selon la norme NF EN 12053		76 dB
Bruit à l'environnement (LwA)		104 dB
Vibration sur l'ensemble mains/bras		< 2.50 m/s²
Divers		
Certification cabine		Cabine ROPS - FOPS Niveau 1
Commandes		JSM

Tableau des pneus optionnels

	Hauteur hors tout	Largeur hors tout
ALLIANCE - A328 - 400/55 R17.5 149A8	2.01 m	1.92 m
BKT - AS504 - 15/55-17 122A8	1.99 m	1.93 m
MICHELIN - XMCL - 280/80 R18 132A8	2.01 m	1.82 m
MICHELIN - XMCL - 280/80 R20 133A8	2.03 m	1.79 m

MLT 625-75 H - Schémas d'encombrement

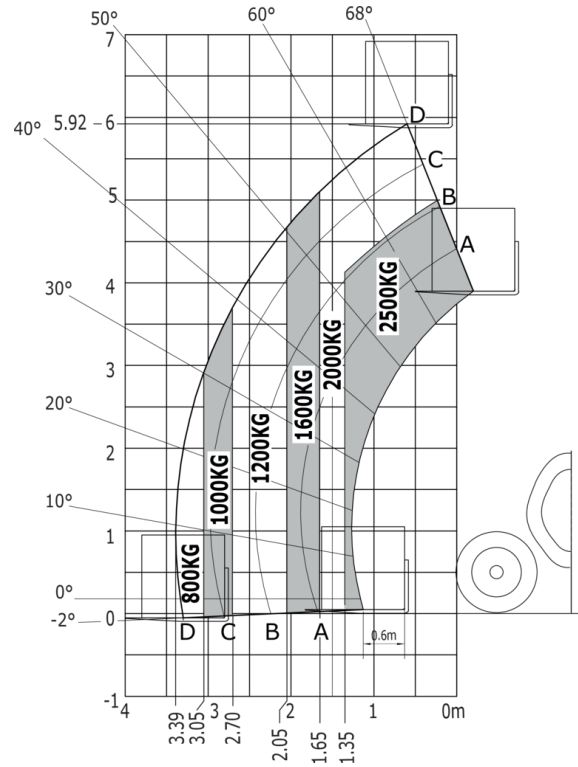


MLT 625-75 H - Abaques

Machine sur pneus avec fourches



Machine sur pneus avec fourches LC 600 mm Métric





Siège Social

B.P. 249 - 430 rue de l'Aubinière
44150 Ancenis Cedex - France

Tel: +33 (0)2 40 09 10 11 - Fax: +33 (0)2 40 09 10 97

www.manitou.com



Cette publication présente le descriptif des versions et possibilités de configuration des produits Manitou qui peuvent différer en équipement. Les équipements présentés dans cette brochure peuvent être de série, en option, ou non disponibles suivant les versions. Manitou se réserve le droit, à tout moment et sans préavis, de modifier les spécifications décrites et représentées. Les spécifications portées n'engagent pas le constructeur. Pour plus de détails, contactez votre concessionnaire Manitou. Document non contractuel. Présentation des produits non contractuelle. Liste des spécifications non exhaustive. Les logos ainsi que l'identité visuelle de l'entreprise sont la propriété de Manitou et ne peuvent être utilisés sans autorisation. Tous droits réservés. Les photos et schémas contenus dans la présente brochure ne sont fournis qu'à des fins de consultation et à titre indicatif.

Manitou BF SA - Société anonyme à conseil d'administration - Capital social : 39 668 399 euros - 857 802 508 RCS Nantes