

Scheda tecnica :

MLT 625-75 H



 **MANITOU**
HANDLING YOUR WORLD

Capacità		Metrico
Portata massima	Q	2500 kg
Altezza massima di sollevamento		5.90 m
Sbraccio massimo		3.30 m
Sbraccio alla massima altezza		0.50 m
Forza di strappo con benna		4205 daN
Peso e dimensioni		
Peso a vuoto (con forche)		4922 kg
Altezza libera dal suolo	m4	0.38 m
Interasse	y	2.30 m
Lunghezza al portaforche (con gancio traino)	l11	3.90 m
Lunghezza al portaforche (senza gancio traino)	l3	3.90 m
Sbalzo anteriore		0.99 m
Larghezza	b1	1.81 m
Larghezza cabina	b4	0.80 m
Altezza	h17	2 m
Angolo di inclinazione in avanti	a5	117 °
Angolo di inclinazione verso l'alto	a4	12 °
Raggio di sterzata (esterno ruote)	Wa1	3.31 m
Modelli di pneumatici		Alliance - A580 - 300/75 R18 142A8
Ruote motrici (anteriori / posteriori)		2 / 2
Tipi di sterzata		2 ruote direttrici, 4 ruote direttrici, Sterzata a "granchio"
Performance		
Sollevamento		7.30 s
Abbassamento		4.95 s
Uscita sfilo		5.20 s
Rientro sfilo		3.70 s
Inclinazione verso l'alto		3.20 s
Inclinazione verso il basso		3.20 s
Motore		
Marca motore		Kubota
Norma motore		Stage V
Modello motore		V3307-CR-TE5B
Numero di cilindri - Cilindrata		4 - 3331 cm³
Potenza motore (CV / kW)		75 cv / 55.40 kW
Coppia massima / Regime motore		265 Nm @1400 rpm
Forza di trazione		3240 daN
Dispositivo di pulizia automatica radiatori		Standard
Sistema di raffreddamento motore		2 radiatori ad acqua + olio idraulico
Trasmissione		
Tipo di trasmissione		Idrostatico
Numero di marce (avanti / indietro)		2 / 2
Velocità di trasferimento massima (la velocità può variare in funzione della normativa del paese)		25 km/h
Bloccaggio differenziale		Differenziale a slittamento limitato sull'asse anteriore
Freno stazionamento		Freno di stazionamento negativo automatico
Freno di servizio		Freni multidisco a bagno d'olio su assale anteriore
Idraulico		
Tipo di pompa		Pompa ad ingranaggi
Portata idraulica - Pressione idraulica		86 l/min - 235 bar
Capacità del serbatoio		
Capacità del serbatoio idraulico		115 l
Carburante		63 l
Rumore e vibrazione		
Rumorosità al posto di guida (LpA) secondo la norma NF EN 12053		76 dB
Rumorosità nell'ambiente (LwA)		104 dB
Vibrazione sul gruppo complesso mani/braccia		< 2.50 m/s²
Varie		
Certificazione della cabina		Cabina ROPS - FOPS Livello 1
Comandi		JSM

tabella pneumatici opzionale

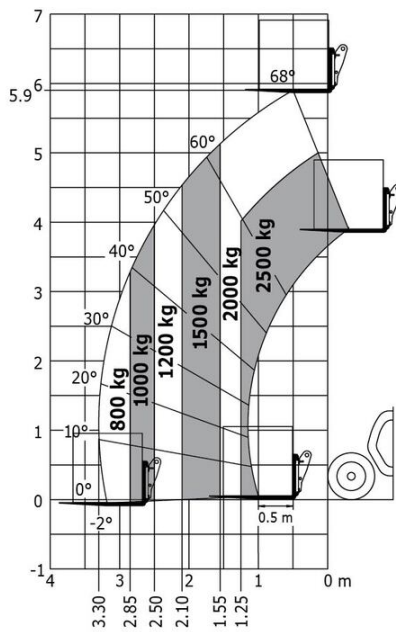
	Altezza	Larghezza
ALLIANCE - A328 - 400/55 R17.5 149A8	2.01 m	1.92 m
BKT - AS504 - 15/55-17 122A8	1.99 m	1.93 m
MICHELIN - XMCL - 280/80 R18 132A8	2.01 m	1.82 m
MICHELIN - XMCL - 280/80 R20 133A8	2.03 m	1.79 m

MLT 625-75 H - Disegno quotato

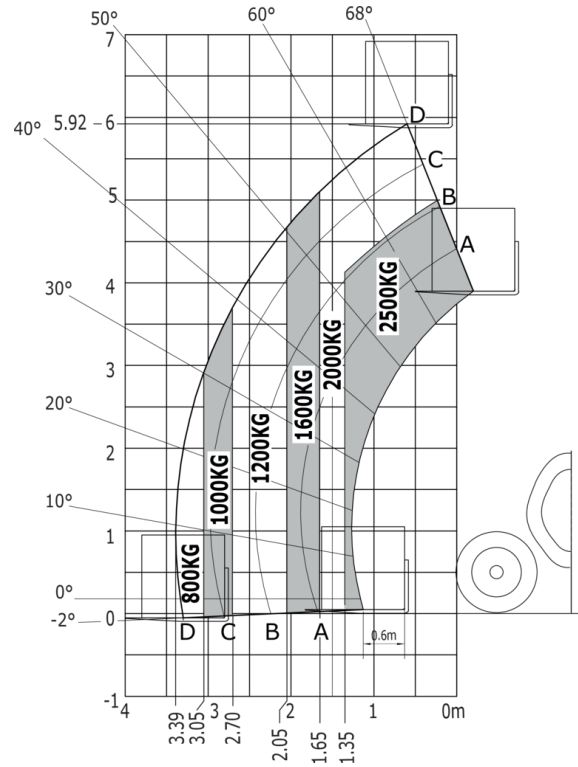


MLT 625-75 H - Diagramma di carico

Macchina su pneumatici con forche



Macchina su pneumatici con forche Cdg 600 mm





 **MANITOU**
HANDLING YOUR WORLD

Sede centrale
MANITOU ITALIA Srl
Via Cristoforo Colombo 2, Loc. Cavazzona - 41013 CASTELFRANCO EMILIA (MO)
Tel: 059.95.98.11 - Fax 059.95.98.65
www.manitou.com



Questa pubblicazione presenta la descrizione delle versioni e delle possibilità di configurazione dei prodotti Manitou, che possono differire per attrezzature. Gli allestimenti presentati nel presente opuscolo possono essere di serie, optional o non disponibili, a seconda delle versioni. Manitou si riserva il diritto di modificare, in qualsiasi momento e senza alcun preavviso, le specifiche tecniche descritte e rappresentate. Le specifiche indicate non rappresentano alcun obbligo per il costruttore. Per maggiori dettagli, rivolgersi al proprio concessionario Manitou. Documento non contrattuale. Elenco delle specifiche non esaustivo. I loghi nonché l'identità visiva dell'azienda sono di proprietà di Manitou e non possono essere utilizzati senza autorizzazione. Tutti i diritti riservati. Le immagini e gli schemi contenuti nel presente opuscolo sono forniti esclusivamente a fini di consultazione e a titolo indicativo.

Manitou BF SA - Società anonima con consiglio di amministrazione. Capitale sociale: 39,668,399 euro - 857 802 508 RCS Nantes