

技術シート：

# MLT 625-75 H



 **MANITOU**  
HANDLING YOUR WORLD

キャバンティアー		メートル単位
定格荷重	Q	2500 kg
最大地上揚程		5.90 m
最大作業半径		3.30 m
最大高到達		0.50 m
最大掘起力		4205 daN
仕様		
車輛総重量 フォーク仕様		4922 kg
最低地上高	m4	0.38 m
ホイールベース	y	2.30 m
キャリッジまでの全長 (連結金具付)	l11	3.90 m
キャリッジまでの全長 (連結金具無)	l3	3.90 m
フロントオーバーハング		0.99 m
全幅	b1	1.81 m
キャブ幅	b4	0.80 m
全高	h17	2 m
フォークの角度 下	a5	117 °
フォークの角度	a4	12 °
最小回転半径 タイヤ中心部	Wa1	3.31 m
標準タイヤ		アライアンス - A580 - 300/75 R18 142A8
駆動輪 前 / 駆動輪 後		2 / 2
ステアリングモード		2輪操舵, 4輪操舵, クラブモード
性能		
上昇		7.30 s
下降		4.95 s
伸長		5.20 s
伸縮		3.70 s
掘起		3.20 s
ダンブ		3.20 s
エンジン		
メーカー		クボタ
エンジン排出ガス規制		Stage V
エンジンモデル		V3307-CR-TE5B
シリンダー・排気量		4 - 3331 cm³
エンジン出力 (馬力 / kW)		75 Hp / 55.40 kW
最大トルク / 回転数		265 Nm @1400 rpm
下昇速度 負荷 / 無負荷		3240 daN
リバース・ファン		標準
エンジンクーリングシステム		ラジエータ水 + 作動油
トランスミッション		
変速装置		ハイドロマチック
変速段数 前方 / 変速段数 後方		2 / 2
最大走行速度 (適用規制によって変動)		25 km/h
ディファレンシャルロック		前輪のリミテッド・スリップ・ディファレンシャル
駐車ブレーキ		自動ネガティブ パーキングブレーキ
制動ブレーキ		前アクスルの油膜式マルチディスク・ブレーキ
油圧		
油圧ポンプタイプ		ギアポンプ
油圧システム - 油圧		86 l/min - 235 bar
タンク容量		
作動油タンク容量		115 l
燃料タンク容量		63 l
騒音と振動		
騒音 NF EN 12053 norms 試験に基づき走行時 (LpA)		76 dB
環境騒音 (LwA)		104 dB
手/腕に伝わる振動		< 2.50 m/s²
その他		
タクシー認証		ROPS 転倒時運転者保護構造・FOPS 落下物保護構造 キャブ レベル1
操作		JSM ジョイスティック

## オプションのタイヤテーブル

	全高	全幅
ALLIANCE - A328 - 400/55 R17.5 149A8	2.01 m	1.92 m
BKT - AS504 - 15/55-17 122A8	1.99 m	1.93 m
MICHELIN - XMCL - 280/80 R18 132A8	2.01 m	1.82 m
MICHELIN - XMCL - 280/80 R20 133A8	2.03 m	1.79 m

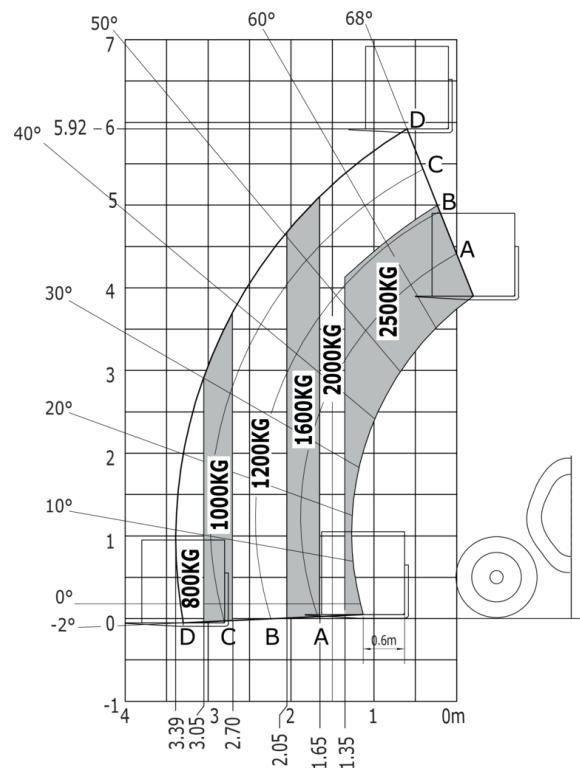
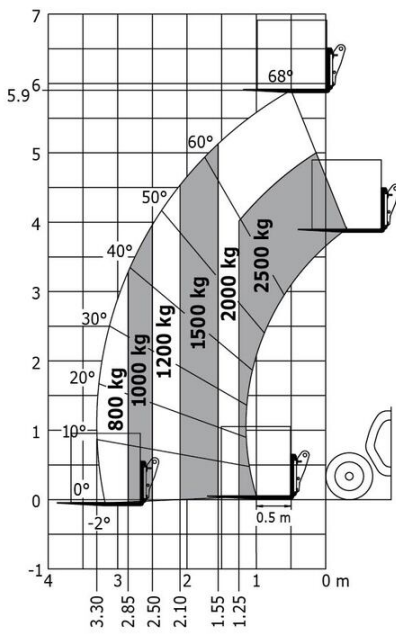
MLT 625-75 H - 寸法図



MLT 625-75 H - 作業範囲図

スタビライザー未使用時フォーク-メートル法

スタビライザー未使用時 LC600mmフォーク-メートル法





#### 本社ビル

B.P. 249 - 430 rue de l'Aubinière オービニエール通り  
44150 Ancenis Cedex - France

電話 +33 (0)2 40 09 10 11 - ファックス +33 (0)2 40 09 10 97

[www.manitou.com](http://www.manitou.com)



本書では、マニトウ製品の構成バージョンやオプションについて説明していますが、機器によって異なる場合があります。このパンフレットで紹介されている機器は、バージョンによってシリーズの一部であったり、オプションであったり、あるいは利用できない場合があります。Manitouは、いつでも予告なしに、記載・表現されている仕様を変更する権利を有します。提供された仕様はメーカーを拘束するものではありません。詳細につきましては、マニトウの代理店にお問い合わせください。本資料は、契約上の拘束力を有するものではありません。製品の提示は、契約上の拘束力はありません。仕様のリストは無尽蔵です。ロゴおよび会社のビジュアル・アイデンティティはManitouが所有しており、許可なく使用することはできません。すべての権利はマニトウに帰属します。このパンフレットに掲載されている写真や図は、相談や情報提供を目的としています。

MANITOU BF SA - 取締役会を有する有限会社・株式資本。39 668 399 ユーロ - 857 802 508 RCS Nantes