

Technische fiche :

MLT 625-75 H



 **MANITOU**
HANDLING YOUR WORLD

Hoedanigheid		Metrisch
Max. capaciteit	Q	2500 kg
Max. hijshoogte	h3	5.90 m
Max. bereik		3.30 m
Max. verplaatsing in de hoogte		0.50 m
Lostrekkracht aan de bak		4205 daN
Gewicht en afmetingen		
Onbelast gewicht (met vorken)		4922 kg
Bodemvrijheid machine	m4	0.38 m
Wielbasis (y)	y	2.30 m
Overall length to carriage (with hitch)	l11	3.90 m
Overall length to carriage (without hitch)	l3	3.90 m
Voorste overhang		0.99 m
Totale breedte	b1	1.81 m
Totale breedte cabine	b4	0.80 m
Totale hoogte	h17	2 m
Storhoek	a5	117 °
Graafhoek	a4	12 °
Draaistraal (buitenkant wielen)	Wa1	3.31 m
Modellen banden		Alliance - A580 - 300/75 R18 142A8
Aandrijfwielen (voor / achter)		2 / 2
Stuurstand		2 wheel steer, 4 wheel steer, Crab mode
Prestatie		
Heffen		7.30 s
Verlagen		4.95 s
Uitschuiven uitschuifbare arm		5.20 s
Intrekken uitschuifbare arm		3.70 s
Graven		3.20 s
Storten		3.20 s
Motor		
Merk		Kubota
Motomom		Stage V
Motormodel		V3307-CR-TE5B
Aantal cilinders - Capaciteit van cilinders		4 - 3331 cm³
Motorvermogen (pk / kW)		75 Hp / 55.40 kW
Max. koppel / Motorkoppel		265 Nm @1400 rpm
Trekkkracht		3240 daN
Automatisch ontstoppingsysteem van de radiators		Standaard
Motorkoelingsysteem		2 radiatoren water hydraulische olie
Transmissie		
Type		Hydrostatisch
Aantal versnellingen (voornit / achteruit)		2 / 2
Max. verplaatsingssnelheid (kan variëren volgens de toepasselijke reglementering)		25 km/h
Differentieel slot		Limited slip differential on front axle
Handrem		Automatische negatieve parkeerrem
Bedrijfsrem		Oil-Immersed multi-discs braking on front axles
Hydraulisch		
Pomptype		Tandwielpompe
Hydraulisch debiet - Hydraulische druk		86 l/min - 235 bar
Tankinhoud		
Inhoud hydraulische tank		115 l
brandstof		63 l
Geluid en trillingen		
Lawaai op de bestuurdersplaats (LpA) getest volgens norm NF EN 12053		76 dB
Lawaai in de omgeving (LwA)		104 dB
Trillingen op het geheel handen/armen		2.50 m/s²
Diverse		
Certificering cabine		ROPS - FOPS cab (level 1)
Commando's		JSM

optionele bandentabel

	Totale hoogte	Totale breedte
ALLIANCE - A328 - 400/55 R17.5 149A8	2.01 m	1.92 m
BKT - AS504 - 15/55-17 122A8	1.99 m	1.93 m
MICHELIN - XMCL - 280/80 R18 132A8	2.01 m	1.82 m
MICHELIN - XMCL - 280/80 R20 133A8	2.03 m	1.79 m

MLT 625-75 H - Tekening met afmetingen

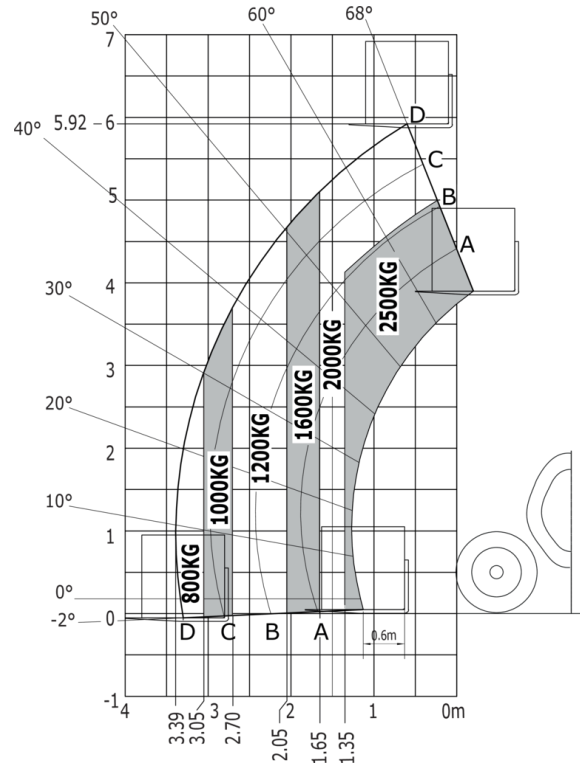


MLT 625-75 H - Lastendiagram

Machine op banden met vorken



Machine op banden met vorken LC 600 mm





 **MANITOU**
HANDLING YOUR WORLD

Hoofdkantoor

B.P. 249 - 430 rue de l'Aubinière
44150 Ancenis Cedex - Frankrijk

Tel.: 00 33 (0)2 40 09 10 11 - Fax: 00 33 (0)2 40 09 10 97

www.manitou.com



Deze brochure beschrijft versies en configuratie-opties voor Manitou-producten die met verschillende apparatuur kunnen worden uitgerust. De uitrusting die in deze brochure wordt beschreven, kan standaard, optioneel of niet leverbaar zijn, afhankelijk van de uitvoering. Manitou behoudt zich het recht voor om de weergegeven en beschreven specificaties op elk moment en zonder kennisgeving vooraf te wijzigen. De fabrikant is niet aansprakelijk voor de gegeven specificaties. Neem voor meer informatie contact op met uw Manitou-dealer. Niet-contractueel document. De productbeschrijvingen kunnen afwijken van de werkelijke producten. De lijst met specificaties is niet allesomvattend. De logo's en visuele identiteit van het bedrijf zijn eigendom van Manitou en mogen niet zonder toestemming worden gebruikt. Alle rechten voorbehouden. De foto's en diagrammen in deze brochure zijn uitsluitend bedoeld voor raadpleging en informatie.

MANITOU BF SA - Naamloze vennootschap met raad van bestuur - Aandeelkapitaal: 39.668.399 euro - 857 802 508 RCS Nantes