

Technisches Datenblatt :

# 80 VJR

OXYGEN  
by MANITOU



 **MANITOU**  
HANDLING YOUR WORLD

Kapazität		Metrisch
Arbeitshöhe	h21	7.65 m
Plattformhöhe	h7	5.65 m
Maximale seitliche Reichweite		3.24 m
Ärberhang / Knickpunkt Gelenk		4.23 m
Korbarm-Drehwinkel (oben / Boden)		+62 ° / 51 °
Tragfähigkeit des Arbeitskorbs	Q	200 kg
Drehung des Oberwagens		350 °
Zulässige Personenanzahl (innen / außen)		2 / 1
Gewicht und Reifengröße		
Gewicht der Arbeitsbühne*		2250 kg
Abmessungen Arbeitskorb (Länge x Breite)	lp / ep	1.11 m x 0.93 m
Bodenfreiheit (Zugang)	h20	0.47 m
Gesamtlänge	l1	2.95 m
Gesamtbreite	b1	0.99 m
Gesamthöhe	h17	1.99 m
Länge des Auslegearms	l13	1.61 m
Gegengewicht Versatz (Oberwagen bei 90°)	a7	0.09 m
Gegengewicht Aufmaß / Reichweite		0.10 m
äußerer Wenderadius	Wa3	2.09 m
Bodenfreiheit mit ausgefahrener Umsturzsicherung	m6	0.02 m
Bodenfreiheit unter Stabilisierungsblöcken	m6	0.03 m
Bodenfreiheit Mitte Radstand	m2	0.09 m
Radstand	y	1.20 m
Leistung		
Fahrgeschwindigkeit - Transportmodus		4.50 km/h
Fahrgeschwindigkeit - Arbeitsmodus		0.65 km/h
Steigfähigkeit		25 %
Zulässige Neigung im Arbeitsmodus		2 °
Reifen		
Bereifung		Nicht markierende Vollgummireifen
Reifenmodelle		410 x 130 mm
Antriebsräder (vorne / hinten)		0 / 2
Lenkräder (vorne / hinten)		2 / 0
Gebremste Räder / Räder		0 / 2
Motor/Batterie		
Nennleistung des Elektromotors		2 x 1.50 kW
Elektrische Höhenpumpe		3 kW
Number of hydraulic pump / Kapazität Hydraulikpumpe		2 x 4.20 cm³
Batterie		24 V
Batteriekapazität		250 Ah
Integriertes Ladegerät / Ladegerät		24 V / 30 A
Sonstiges		
Anzahl der Zyklen mit Standardbatterie (HIRD)		32
Bodendruck (		11.10 dan/cm2
Hydraulikdruck		140 bar
Fassungsvermögen des Hydrauliktanks		22 l
Umgebungsgeräusch (LwA)		< 70 dB
Schwingungsbelastung Hand/Arm		< 0.50 m/s²
Einhaltung von Nomen		
Diese Maschine entspricht:		Europäische Richtlinien: 2006/42/EG - Maschinen (Neufassung EN 280:2013) - 2004/108/EG (EMV) - 2006/95/EG (Niederspannung)

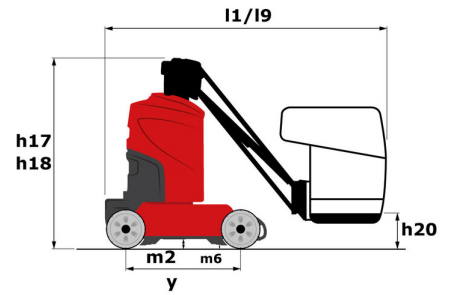
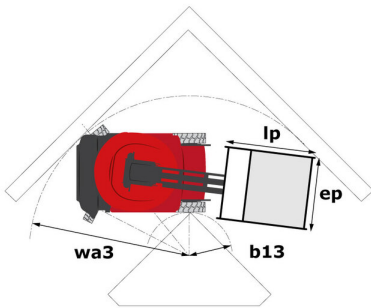
\*Variiert und ist Abhängig von den Länderspezifischen Optionen

# 80 VJR - Traglasttabellen

Lastdiagramm für Hubarbeitsbühne



# 80 VJR - Maßzeichnung



# Ausstattung

---

## Standard

Alarmon und Kontrollleuchte (Neigung, Überlast, Gefälle)

Anschlag- und Verzurrösen

Batterieentladeanzeige

Betriebsstundenzähler

CAN-Bus-Technologie

Einfahrtaschen für Gabelzinken

Fester Schlaglochsenschutz

Integriertes Ladegerät

Korbarm

Manuelle Notfallabsenkung

Negativbremse an den Hinterrädern

Nicht markierende Reifen

Not-Aus-Schalter im Arbeitskorb und am Oberwagen

Proportional-Regelung

Siebkorb

Traktionsbatterie

Unterstützung durch integrierte Fehlerdiagnose

Werkzeugkasten im Arbeitskorb

## Optional

110 oder 230 V Steckdose mit Schutzschalter

230-V-Anschluss

Arbeitscheinwerfer

Biologisch abbaubares Öl

SMS : Safe Man System

Sicherheitsgeschir

Sonderlackierung

Wamblinkanlage

Wartungsfreie Batterie

Öl für tiefe Temperaturen



**Hauptsitz**

B.P. 249 - 430 rue de l'Aubinière

44150 Ancenis Cedex - France

Tel: +33 (0)2 40 09 10 11 - Fax: +33 (0)2 40 09 10 97

[www.manitou.com](http://www.manitou.com)



Diese Publikation enthält eine Beschreibung der Konfigurationsvarianten und Optionen für Manitou-Produkte, die je nach Ausstattung unterschiedlich sein können. Die in dieser Broschüre vorgestellten Ausstattungen können Teil einer Serie, als Option erhältlich oder je nach Ausführung nicht verfügbar sein. Manitou behält sich das Recht vor, die beschriebenen und dargestellten Spezifikationen jederzeit und ohne Vorankündigung zu ändern. Die angegebenen Spezifikationen sind für den Hersteller nicht bindend. Für weitere Einzelheiten wenden Sie sich bitte an Ihren Manitou-Händler. Es handelt sich nicht um ein vertraglich bindendes Dokument. Die Darstellung der Produkte ist vertraglich nicht bindend. Die Liste der Spezifikationen ist nicht vollständig. Die Logos sowie die visuelle Identität des Unternehmens sind Eigentum von Manitou und dürfen nicht ohne Genehmigung verwendet werden. Alle Rechte vorbehalten. Die in dieser Broschüre enthaltenen Fotos und Diagramme werden nur zu Anschauungs- und Informationszwecken zur Verfügung gestellt.

MANITOU BF SA - Gesellschaft mit beschränkter Haftung mit Verwaltungsrat - Aktienkapital: 39 668 399 Euro - 857 802 508 RCS Nantes