

Karta danych technicznych :

80 VJR

OXYGEN
by MANITOU



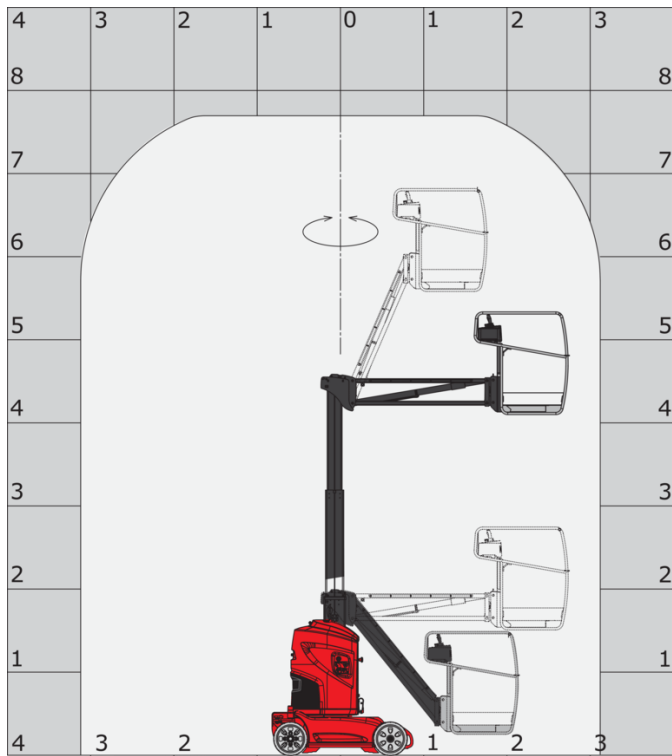
 **MANITOU**
HANDLING YOUR WORLD

Pojemność		Metyczny
Wysokość robocza	h21	7.65 m
Wysokość platformy	h7	5.65 m
Wysięg max.		3.24 m
Zwis		4.23 m
Wchylenie wysięgnika (w górę) / dół		+62 ° / 51 °
Udźwig platformy	Q	200 kg
Obrót wieżyczki		350 °
Ilość osób (wewnątrz / na zewnątrz)		2 / 1
Waga i wymiary		
Ciężar platformy*		2250 kg
Wymiary platformy (długość x szerokość)	lp / ep	1.11 m x 0.93 m
Wysokość pomostu (wejście)	h20	0.47 m
Długość całkowita	l1	2.95 m
Szerokość całkowita	b1	0.99 m
Wysokość całkowita	h17	1.99 m
Długość całkowita	l13	1.61 m
Wysunięcie przeciwwagi (wieża na 90°)	a7	0.09 m
Z dużą przeciwwagą / zasięg		0.10 m
Zewnętrzny promień skrętu	Wa3	2.09 m
Prześwit z opuszczonymi zabezpieczeniami przez wywróceniem	m6	0.02 m
Prześwit pod blokami stabilizującymi	m6	0.03 m
Prześwit pośrodku rozstawu osi	m2	0.09 m
Rozstaw osi	y	1.20 m
Wydajność		
Prędkość jazdy - tryb transportowy		4.50 km/h
Prędkość jazdy - tryb roboczy		0.65 km/h
Dopuszczalne nachylenie		25 %
Dopuszczalny przechył		2 °
Koła		
Typ ogumienia		Opony pełne niebrudzące
Ogumienie standardowe		410 x 130 mm
Koła napędzane (przód / tył)		0 / 2
Koła skrętne (przód / tył)		2 / 0
Koła hamowane (przód / tył)		0 / 2
Silnik/Bateria		
Moc znamionowa silnika elektrycznego		2 x 1.50 kW
Moc silnika windy		3 kW
Liczba pomp hydraulicznych / Wydatek pompy hydraulicznej		2 x 4.20 cm³
Akumulator		24 V
Pojemność baterii		250 Ah
Zintegrowany prostownik (V) / Wbudowany prostownik (A)		24 V / 30 A
Pozostałe		
Liczba cykli z baterią standardową (HIRD)		32
Nacisk na podłoże		11.10 dan/cm2
Ciśnienie hydrauliki		140 bar
Pojemność zbiornika oleju hydraulicznego		22 l
Hałas na zewnątrz (LwA)		< 70 dB
Wibracje przenoszone na ręce/ramiona		< 0.50 m/s²
Zgodność z normami		
Ta maszyna jest zgodna z:		Dyrektywy europejskie: 2006/42/WE - Maszynowa (wersja przekształcona EN280:2013) - 2004/108/WE (EMC) - 2006/95/WE (Niskonapięciowa)

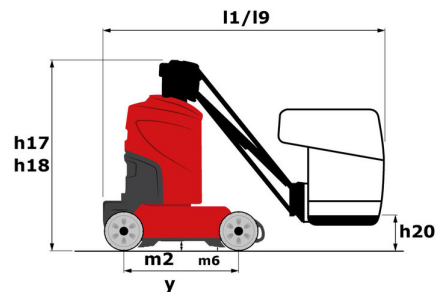
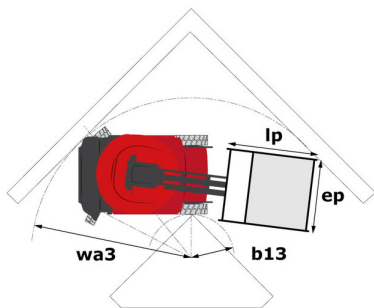
* W zależności od opcji oraz standardów krajów, do których maszyna jest dostarczana

80 VJR - Wykresy obciążenia

Tabela udźwigu dla MEWP



80 VJR - Rysunek wymiarowy



Wyposażenie

Standard

Akumulator trakcyjny
Hamulce negatywne na kołach tylnych
Kieszenie na widły
Licznik godzin
Opony gumowe niebrudzące
Perforowana podłoga kosza
Pierścienie do zaczepiania i mocowań transportowych
Ręczne opuszczanie awaryjne
Skrzynka narzędziowa w koszu
Stałe zabezpieczenie przeciwybojowe
Sterowanie proporcjonalne
Sygnał dźwiękowy oraz podświetlana koltrólka (poziomowanie, przeciążenie, opuszczanie)
Technologia szyny CAN
Wbudowana pomoc w diagnozowaniu usterek
Wbudowany prostownik
Wskaźnik naładowania akumulatora
Wysięgnik kosza
Wyłącznik zatrzymania awaryjnego w platformie i na ramie

Opcjonalny

Akumulator bezobsługowy
Możliwość indywidualnego doboru koloru
Olej biodegradowalny
Olej mrozoodporny
Przyłącze 230V
SMS : Safe Man System
Uporzędź bezpieczeństwa
Wtyczka 110 lub 230V z wyłącznikiem różnicowym
Światło błyskowe
Światło robocze



 **MANITOU**
HANDLING YOUR WORLD

Siedziba główna

B.P. 249 - 430 rue de l'Aubinière

44150 Ancenis Cedex - France

Tel: +33 (0)2 40 09 10 11 - Fax: +33 (0)2 40 09 10 97

www.manitou.com



Niniejsza publikacja opisuje wersje i możliwości konfiguracji produktów Manitou, które mogą różnić się wyposażeniem. Wyposażenie przedstawione w niniejszej broszurze może być standardowe, opcjonalne lub niedostępne w zależności od wersji. Manitou zastrzega sobie prawo do zmiany opisanych i przedstawionych specyfikacji w dowolnym momencie bez uprzedzenia. Przedstawione specyfikacje nie są wiążące dla producenta. Aby uzyskać więcej szczegółów, należy skontaktować się z dealerm Manitou. Dokument niebędący umową. Prezentacja i wizualizacje produktów nie są umowne. Loga i identyfikacja wizualna firmy są własnością Manitou i nie mogą być wykorzystywane bez zgody. Wszelkie prawa zastrzeżone. Zdjęcia i schematy zawarte w niniejszej broszurze służą wyłącznie celom poglądowym.
Manitou BF SA - Spółka akcyjna z Radą Dyrektorów - Kapitał zakładowy: 39 668 399 euro - 857 802 508 RCS Nantes