

Технический паспорт ТЕХНИЧЕСКОЕ ОПИСАНИЕ :

80 VJR

OXYGEN
by MANITOU



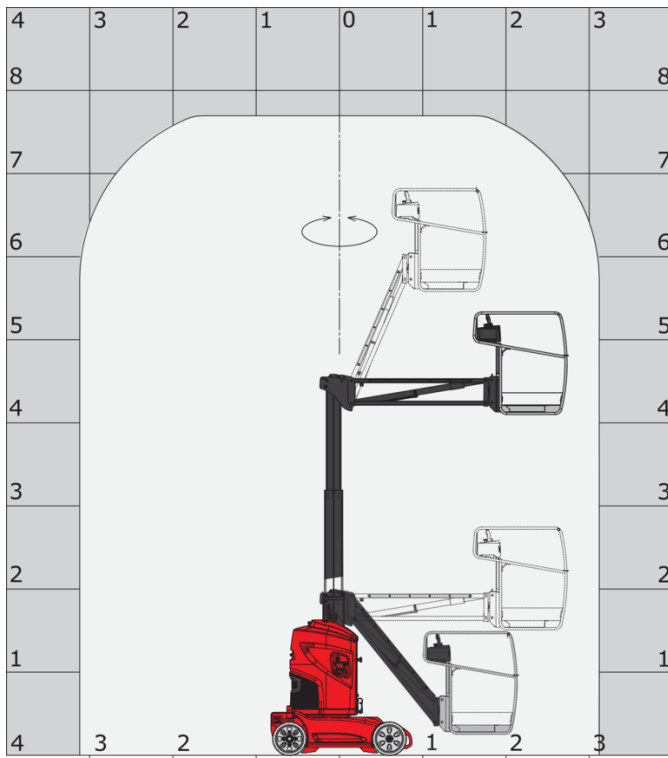
 **MANITOU**
HANDLING YOUR WORLD

Грузоподъемность		Метрический
Рабочая высота	h21	7.65 m
Высота платформы	h7	5.65 m
Максимальный вылет		3.24 m
Выступ (навес)		4.23 m
Маятниковое отклонение (вверх / вниз)		+62 ° / 51 °
Грузоподъемность платформы	Q	200 kg
Вращение башни		350 °
Количество людей (внутри / снаружи)		2 / 1
Вес и размеры		
Вес подъемника*		2250 kg
Размер платформы (длина x ширина)	lp / ep	1.11 m x 0.93 m
Высота от пола (доступ)	h20	0.47 m
Общая длина	l1	2.95 m
Общая ширина	b1	0.99 m
Общая высота	h17	1.99 m
Длина стрелы	l13	1.61 m
Смещение противовеса башни (на 90°)	a7	0.09 m
Смещение противовеса		0.10 m
Внешний радиус поворота	Wa3	2.09 m
Дорожный просвет с развернутыми ограждениями от выбоин	m6	0.02 m
Дорожный просвет под блоками стабилизатора	m6	0.03 m
Дорожный просвет в центре колесной базы	m2	0.09 m
Колесная база	y	1.20 m
Производительность		
Скорость движения – в транспортном положении		4.50 km/h
Скорость движения – в поднятом положении		0.65 km/h
Преодолеваемый уклон		25 %
Допустимое выравнивание		2 °
Шины		
Шины		Литые немаркие
Стандартные шины		410 x 130 mm
Ведущие колеса (передние / задние)		0 / 2
Управляемые колеса (передние / задние)		2 / 0
Тормозные колеса (передние / задние)		0 / 2
Двигатель/аккумулятор		
Номинальная мощность электрического двигателя		2 x 1.50 kW
Электрический подъемный насос		3 kW
Количество гидравлических насосов / Производительность гидравлического насоса		2 x 4.20 cm³
Батарея		24 V
Емкость аккумуляторной батареи		250 Ah
Встроенное зарядное устройство (В / А)		24 V / 30 A
Разное		
Количество циклов с использованием STD батарей (HIRD)		32
Давление на грунт		11.10 dan/cm2
Гидравлическое давление		140 bar
Емкость гидравлического бака		22 l
Звуковая мощность (LwA)		< 70 dB
Вибрация на руки оператора		< 0.50 m/s²
Соответствие стандартам		
Эта машина соответствует требованиям:		Европейские директивы: 2006/42/CE - Машины (переработка EN280:2013) - 2004/108/EC (ЭМС) - 2006/95/CE (Низкое напряжение)

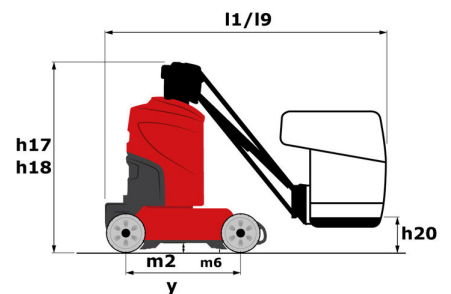
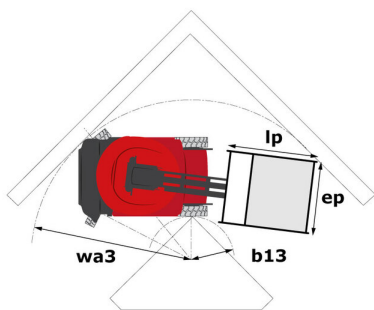
*Варианты в соответствии с опциями и стандартами страны, в которую поставляется машина.

80 VJR - Диаграмма нагрузки

Диаграмма нагрузки для MEWP, метрическая система мер



80 VJR - габаритный чертеж



Оборудование

Стандартная

CAN-технология шин
Встроенная помощь при диагностике
Встроенное зарядное устройство
Выключатель для аварийного останова в корзине и на Вращение башни
Звуковой сигнал тревоги и световые сигнализаторы (развал, перегрузка, опускание)
Индикатор зарядки аккумуляторных батарей
Карманы для вил
Коробка инструментов в корзине
Литые немаркие шины
Маятниковый кронштейн
Перфорированная корзина
Постоянная защита от выбоин
Пропорциональное управление
Резервное опускание в ручном режиме
Строповочные и швартовочные кольца
Счетчик времени
Торможение отрицательного типа на задних колесах
Тяговая батарея

Опционный

SMS : Система безопасности
Аккумуляторные батареи, не требующие технического обслуживания
Биоразлагаемое масло
Индивидуализированная покраска
Морозостойкое масло
Огонь проблескового маячка
Рабочие фонари
Ремень безопасности
Устройство для подключения 230В
Штекер 110 или 230 В с устройством защитного отключения



MANITOU HANDLING YOUR WORLD

Головной офис

В.Р. 249 - 430 rue de l'Aubinière

44150 Ancenis Cedex - France (Франция)

Телефон: 00 33 (0)2 40 09 10 11 - Факс: 00 33 (0)2 40 09 10 97

www.manitou.com



В данной брошюре описываются версии конфигурации и опции продуктов Manitou, которые могут отличаться в зависимости от оборудования. Описанное в данной брошюре оборудование может, в зависимости от версии, быть стандартным, опциональным или недоступным. Компания Manitou оставляет за собой право в любое время изменять приведенные и описанные характеристики без предварительного уведомления. Указанные технические характеристики не являются обязательными для производителя. Для получения дополнительной информации обратитесь к своему дилеру Manitou. Этот документ не имеет обязывающего, договорного характера. Описание продукции не имеет обязывающего, договорного характера. Список технических характеристик не является исчерпывающим. Логотипы и средства визуальной идентификации являются собственностью Manitou, их несанкционированное использование запрещено. Все права защищены. Фотографии и схемы в этой брошюре предоставлены только для ознакомления и в качестве справочной информации.

Manitou BF SA – Компания с ограниченной ответственностью и советом директоров – Акционерный капитал: 39 668 399 евро – Номер 857 802 508 в Реестре коммерсантов и предприятий Нанта