

Technisches Datenblatt :

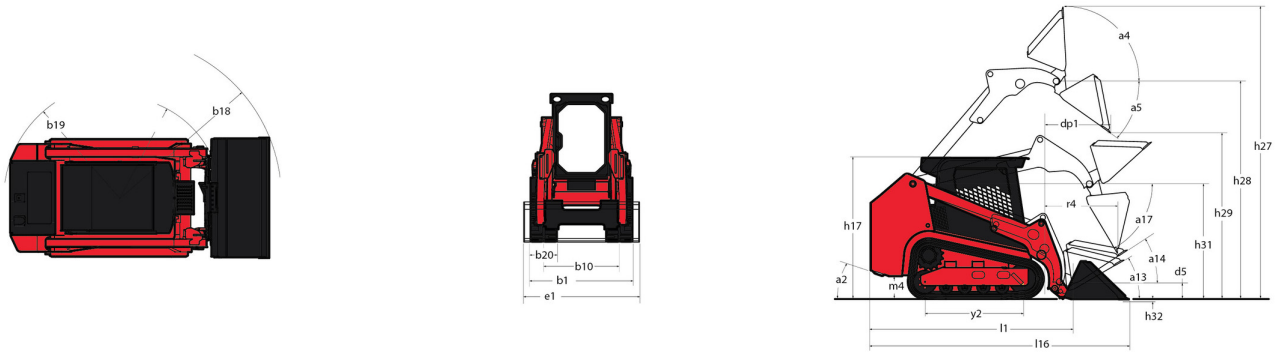
1650RT



 **MANITOU**
HANDLING YOUR WORLD

Kapazität		Metrisch
Einsatzgewicht		3638 kg
Leergewicht		3638 kg
Traglast bei 35% Kipplast		748 kg
Traglast bei 50% Kipplast		1069 kg
Kipplast		2139 kg
Gewicht und Reifengröße		
Gesamteinsatzhöhe – bei max. Hubhöhe	h27	4008 mm
Höhe bis Schaufeldrehpunkt – bei max. Hubhöhe	h28	3038 mm
Auskippreichweite – volle Höhe	r6	641 mm
Auskippwinkel – bei max. Hubhöhe	a5	39 °
Auskipphöhe – bei max. Hubhöhe	h29	2329 mm
Maximaler Rückkippwinkel – bei max. Hubhöhe	a4	98 °
Gesamthöhe bis Schutzdach	h17	1969 mm
Gesamtlänge mit Schaufel	l16	3205 mm
Gesamtlänge ohne Schaufel	l1	2393 mm
Anlenkpunkt Hubgerüst hinten	h31	1638 mm
Reichweite bei spezieller Bauhöhe	r4	559 mm
Auskippwinkel bei spezieller Bauhöhe	a17	73 °
Position transportieren	d5	198 mm
Maximaler Rückkippwinkel am Boden	a14	28 °
Grabstellung	h32	53 mm
Startwinkel		28 °
Bodenfreiheit	m4	185 mm
Spurweite	b10	1356 mm
Kettenbreite	b20	320 mm
Laufwerkbasis	y2	1265 mm
Gesamtbreite ohne Schaufel	b1	1676 mm
Schaufelbreite	e1	1676 mm
Wendekreis – vorne mit Schaufel	b18	1979 mm
Eindringwinkel	a3	90 °
Steghöhe		25 mm
Kettentyp / Laufrollen / Laufrollen Typ		Rubber / 3 / Steel
Leistung		
Fahrgeschwindigkeit 1. Stufe		10.50 km/h
Fahrgeschwindigkeit 2. Stufe		16.10 km/h
Anhängelast Zugmaul		4345 kg
Schaufelausbrechkraft Neigezylinder		1919 kg
Schaufelausbrechkraft Hubzylinder		2295 kg
Motor		
Hersteller		Yanmar
Motormodell		4TNV98C-NMS2
Motortyp		Radial Piston
Brutto-Leistung / Brutto-Leistung		51.70 kW @ 2500 rpm
Nennleistung / Nennleistung		51 kW / 2500 rpm
Max. Drehmoment		241 Nm
Nennleistung Verbrennungsmotor		69.30 Hp
Batterie		12 V
Kaltstart-Ampere bei Temperatur		950 A
Lichtmaschine - Volt / Ampere		12 V / 100 A
Hydraulisch		
Zusatzhydraulik		71 l/min
Tankkapazität		
Oelsumpf Kapazität		9 l
Fassungsvermögen des Hydrauliktanks		39 l
Fassungsvermögen des Kraftstofftanks		62.50 l
Flüssigkeitskühlung Füllmenge des Behälters		12.90 l
Hubraum / Zylinderzahl		3.30 l / 4
Sonstiges		
Bodendruck		0.45 bar

1650RT - Maßzeichnung



Ausstattung

Andere Optionen	
Zuschaltbare Schaufel-Nivellierung 4	Optional
Hubfunktion	
All-Tach® Schnellwechselsystem	Standard
High-Flow-Zusatzhydraulik	Optional
IdealTrax® automatisches Raupenspannsystem	Standard
Power-A-Tach® Schnellwechselsystem	Optional
Steuerung v. elektronischen Anbaugeräten - 14-poliger Stecker	Optional
Zusatzhydraulik	Standard
Motorisierung/Leistung	
Automatisches Motorabschaltssystem	Standard
Doppelement-Luftfilter mit Anzeige	Standard
Hydrostatisches Zwei-Gang-Antriebssystem	Standard
Kombinierter Motor- + Hydraulikölkühler	Standard
Servogesteuerter hydrostatischer Antrieb	Standard
Vorglüheinrichtung	Standard
Operator-Station	
Gaspedal	Standard
Luftgefederter Sitz	Optional
Mechanisch gefederter Sitz	Standard
Multifunktionsdisplay	Standard
ROPS/FOPS Schutzdach Stufe II	Standard
Rückfahrkamera	Optional
Schwenkbare Kabinentür	Standard
Seitliche Schiebefenster	Standard
Überdruckkabine mit Klimaanlage	Optional
Pneumatik	
Laufwerkssystem mit Gummiketten	Standard
Tragrollen Einzelflansch vorne/Doppelflansch hinten	Standard
Sekundäre Funktionen	
Gegengewicht	Standard
Spezifisches Fahrgestell	Standard
Sicherheit	
Easy Manager	Standard
Mechanische Hubzylindersperre	Standard
Motorwamsystem mit Fehleranzeige	Standard
Rückfahrwarneinrichtung	Optional
Vandalismusschutz	Standard



 **MANITOU**
HANDLING YOUR WORLD

Hauptsitz

B.P. 249 - 430 rue de l'Aubinière

44150 Ancenis Cedex - France

Tel: +33 (0)2 40 09 10 11 - Fax: +33 (0)2 40 09 10 97

www.manitou.com



Diese Publikation enthält eine Beschreibung der Konfigurationsvarianten und Optionen für Manitou-Produkte, die je nach Ausstattung unterschiedlich sein können. Die in dieser Broschüre vorgestellten Ausstattungen können Teil einer Serie, als Option erhältlich oder je nach Ausführung nicht verfügbar sein. Manitou behält sich das Recht vor, die beschriebenen und dargestellten Spezifikationen jederzeit und ohne Vorankündigung zu ändern. Die angegebenen Spezifikationen sind für den Hersteller nicht bindend. Für weitere Einzelheiten wenden Sie sich bitte an Ihren Manitou-Händler. Es handelt sich nicht um ein vertraglich bindendes Dokument. Die Darstellung der Produkte ist vertraglich nicht bindend. Die Liste der Spezifikationen ist nicht vollständig. Die Logos sowie die visuelle Identität des Unternehmens sind Eigentum von Manitou und dürfen nicht ohne Genehmigung verwendet werden. Alle Rechte vorbehalten. Die in dieser Broschüre enthaltenen Fotos und Diagramme werden nur zu Anschauungs- und Informationszwecken zur Verfügung gestellt.

MANITOU BF SA - Gesellschaft mit beschränkter Haftung mit Verwaltungsrat - Aktienkapital: 39 668 399 Euro - 857 802 508 RCS Nantes