

Ficha técnica :

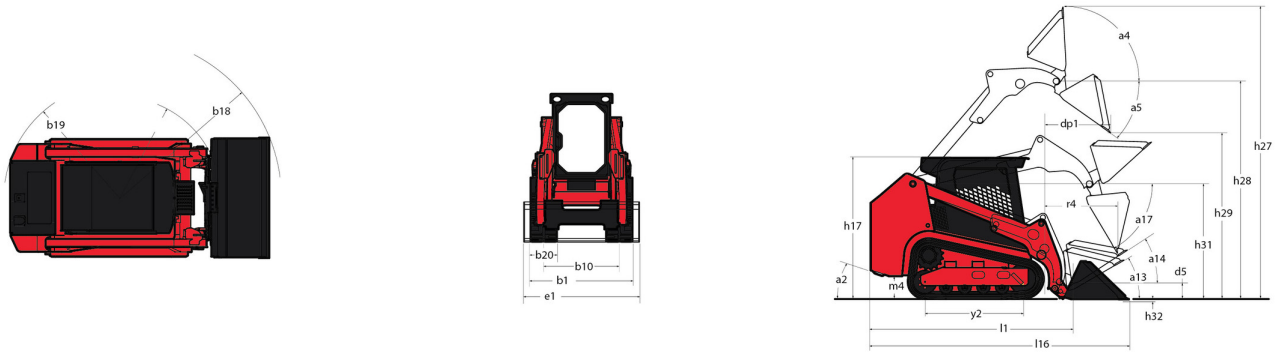
# 1650RT



 **MANITOU**  
HANDLING YOUR WORLD

Capacities		Métrico
Operating Weight		3638 kg
Unladen weight		3638 kg
Operating Capacity at 35% Tipping Load		748 kg
Operating Capacity At 50% Tipping Load		1069 kg
Tipping capacity		2139 kg
Weight and dimensions		
Overall Operating Height - Fully Raised	h27	4008 mm
Height to Hinge Pin - Fully Raised	h28	3038 mm
Dump reach - Full height	r6	641 mm
Dump angle at full height	a5	39 °
Dump Height - Fully Raised	h29	2329 mm
Maximum Rollback Angle - Fully Raised	a4	98 °
Overall Height to top of ROPS	h17	1969 mm
Overall length with bucket	l16	3205 mm
Overall Length without Bucket	l1	2393 mm
Specified Height	h31	1638 mm
Reach at Specified Height	r4	559 mm
Dump angle at specified height	a17	73 °
Carry Position	d5	198 mm
Maximum Rollback Angle at Carry Position	a14	28 °
Digging Position	h32	53 mm
Angle of Departure with STD Counterweight		28 °
Ground clearance	m4	185 mm
Track gauge	b10	1356 mm
Track Shoe Width	b20	320 mm
Crawler base	y2	1265 mm
Overall width less bucket	b1	1676 mm
Bucket Width	e1	1676 mm
Clearance Radius - Front with Bucket	b18	1979 mm
Angle of Approach	a3	90 °
Grouser Height		25 mm
Track Type / Track Rollers / Roller Type		Rubber / 3 / Steel
Performances		
Ground Speed - Single Speed		10.50 km/h
Ground Speed - Two Speed		16.10 km/h
Drawbar Pull/Ttractive Effort		4345 kg
Bucket Breakout - Tilt Cylinder		1919 kg
Bucket Breakout - Lift Cylinder		2295 kg
Engine		
Engine brand		Yanmar
Engine model		4TNV98C-NMS2
Motor Type		Radial Piston
Gross Power / Power		51.70 kW @ 2500 rpm
Net Power / Power		51 kW / 2500 rpm
Max. torque		241 Nm
I.C. Engine power rating		69.30 Hp
Battery voltage		12 V
Cold Cranking Amps at Temperature (CCA)		950 A
Alternator - Voltage / Ampere		12 V / 100 A
Hydraulics		
Standard flow - Auxiliary hydraulics		71 l/min
Tank capacities		
Oil Pan Capacity		9 l
Hydraulic tank capacity		39 l
Fuel tank		62.50 l
Liquid cooling tank volume		12.90 l
Displacement / Number of cylinders		3.30 l / 4
Miscellaneous		
Ground Pressure		0.45 bar

# 1650RT - Diagrama dimensional



## Equipamiento

<b>Lifting function</b>	
All-Tach® Attachment Mounting System	Estándar
Auxiliary Hydraulics	Estándar
Electronic Attachment Control - 14-Pin Connector	Opcional
High-Flow Auxiliary Hydraulics	Opcional
IdealTrax® automatic track tensioning system	Estándar
Power-A-Tach® Attachment Mounting System	Opcional
<b>Motorization/Power</b>	
Combination Radiator & Hydraulic Oil Cooler	Estándar
Dual-Element Air Cleaner with Indicator	Estándar
Engine Auto-Shutdown System	Estándar
Glowplugs Starts Assist	Estándar
Servo-Controlled Hydrostatic Drive	Estándar
Two-Speed Hydrostatic Drive System	Estándar
<b>Operator station</b>	
Air suspension seat	Opcional
Foot Throttle	Estándar
Full-Suspension Seat	Estándar
Multi-Function Display Screen	Estándar
Pressurized Cab Enclosure with A/C	Opcional
Rearview Camera	Opcional
ROPS/FOPS Level II Overhead Guard	Estándar
Sliding Side Windows	Estándar
Swing-out Cab Door	Estándar
<b>Other options</b>	
Selectable Self-Leveling Hydraulic Lift Action 4	Opcional
<b>Pneumatics</b>	
Rubber Track Undercarriage System	Estándar
Single Flange Front/Dual Flange Rear Idlers	Estándar
<b>Secondary functions</b>	
Counterweight	Estándar
Dedicated Undercarriage	Estándar
<b>Security</b>	
Anti-Vandalism Lock Provisions	Estándar
Back-Up Alarm	Opcional
Easy Manager	Estándar
Engine Alert System with Error Display	Estándar
Mechanical Lift Cylinder Lock	Estándar



**Oficina Central**

B.P. 249 - 430 rue de l'Aubinière

44150 Ancenis Cedex - Francia

Tel.: 00 33 (0)2 40 09 10 11 - Fax: 00 33 (0)2 40 09 10 97

[www.manitou.com](http://www.manitou.com)



Esta publicación describe las versiones y posibilidades de configuración de los productos Manitou que puedan diferir en equipamiento. Los equipamientos presentados en este folleto pueden ser de serie, opcionales o no estar disponibles en algunas versiones. Manitou se reserva el derecho, en cualquier momento y sin previo aviso, de modificar las especificaciones descritas y representadas. Las especificaciones aportadas no comprometen al fabricante. Para más información, póngase en contacto con su concesionario Manitou. Documento no contractual. Presentación de los productos no contractual. Lista de especificaciones no exhaustiva. Los logos y la identidad visual de la empresa son propiedad de Manitou y no pueden ser utilizados sin autorización. Todos los derechos reservados. Las fotos y los esquemas contenidos en este folleto se ofrecen para consulta y a título indicativo solamente.

Manitou BF SA - Sociedad anónima con Consejo de Administración - Capital social: 39 668 399 euros - 857 802 508 RCS Nantes