

Scheda tecnica :

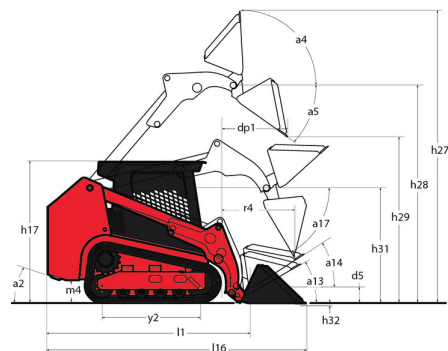
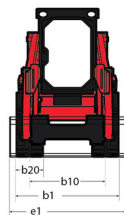
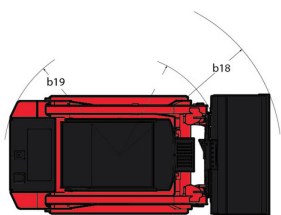
1650RT



 **MANITOU**
HANDLING YOUR WORLD

| Capacità | | Metrico |
|---|-----|---------------------|
| Peso operativo | | 3638 kg |
| Peso a vuoto | | 3638 kg |
| Capacità operativa al 35% del carico di ribaltamento | | 748 kg |
| Capacità operativa al 50% del carico di ribaltamento | | 1069 kg |
| Carico di ribaltamento | | 2139 kg |
| Peso e dimensioni | | |
| Altezza di lavoro - Sollevamento massimo | h27 | 4008 mm |
| Altezza massima al pemo con benna completamente sollevata | h28 | 3038 mm |
| Sbraccio ad altezza di scarico massimo | r6 | 641 mm |
| Angolo di scarico alla massima altezza | a5 | 39 ° |
| Altezza di scarico ad altezza massima | h29 | 2329 mm |
| Angolo di richiamo ad altezza massima | a4 | 98 ° |
| Altezza alla protezione ROPS | h17 | 1969 mm |
| Lunghezza con benna | l16 | 3205 mm |
| Lunghezza senza benna | l1 | 2393 mm |
| Altezza specifica | h31 | 1638 mm |
| Sbraccio ad altezza specifica | r4 | 559 mm |
| Angolo di scarico ad altezza specifica | a17 | 73 ° |
| Posizione di trasporto | d5 | 198 mm |
| Angolo di richiamo massimo in posizione di trasporto | a14 | 28 ° |
| Posizione di scavo | h32 | 53 mm |
| Angolo di uscita, con contrappeso standard | | 28 ° |
| Altezza libera dal suolo | m4 | 185 mm |
| Carreggiata cingoli | b10 | 1356 mm |
| Larghezza cingoli | b20 | 320 mm |
| Interasse ruote cingoli | y2 | 1265 mm |
| Larghezza senza benna | b1 | 1676 mm |
| Larghezza benna | e1 | 1676 mm |
| Raggio di ingombro anteriore con benna | b18 | 1979 mm |
| Angolo di attacco | a3 | 90 ° |
| Altezza cingolo | | 25 mm |
| Tipo cingoli / Rulli cingoli / Tipo rulli | | Gomma / 3 / Acciaio |
| Performance | | |
| Velocità di trasferimento - 1a velocità | | 10.50 km/h |
| Velocità di trasferimento - 2a velocità | | 16.10 km/h |
| Forza di trazione | | 4345 kg |
| Forza di strappo alla benna - Cilindro inclinazione | | 1919 kg |
| Forza di strappo alla benna - Cilindro sollevamento | | 2295 kg |
| Motore | | |
| Marca motore | | Yanmar |
| Modello motore | | 4TNV98C-NMS2 |
| Tipo motore | | Radial Piston |
| Potenza lorda / lorda | | 51.70 kW @ 2500 rpm |
| Potenza netta / netta | | 51 kW / 2500 rpm |
| Coppia massima | | 241 Nm |
| Potenza nominale motore (cv) | | 69.30 cv |
| Batteria | | 12 V |
| Cold Cranking Amps at Temperature (CCA) | | 950 A |
| Alternateur - Tension / Amperaggio | | 12 V / 100 A |
| Idraulico | | |
| Impianto idraulico ausiliario | | 71 l/min |
| Capacità del serbatoio | | |
| Capacità carter olio | | 9 l |
| Capacità del serbatoio idraulico | | 39 l |
| Capacità del serbatoio del carburante | | 62.50 l |
| Volume del serbatoio del liquido raffreddamento | | 12.90 l |
| Cilindrata / Numero di cilindri | | 3.30 l / 4 |
| Varie | | |
| Pressione al suolo | | 0.45 bar |

1650RT - Disegno quotato



Allestimento

| | |
|---|----------|
| Alte opzioni | |
| Autolivellamento idraulico del sollevamento selezionabile 4 | Optional |
| Funzione di sollevamento | |
| Attacco accessori idraulico Power-A-Tach® | Optional |
| Attacco accessori manuale All-Tach® | Standard |
| Controllo elettronico dell'accessorio, presa elettrica a 14 poli | Optional |
| Impianto idraulico ausiliario | Standard |
| Impianto idraulico ausiliario High-Flow | Optional |
| Sistema di tensionamento automatico dei cingoli IdealTrax | Standard |
| Funzioni secondarie | |
| Contrappeso | Standard |
| Sottocarro a struttura dedicata | Standard |
| Motorizzazione/Potenza | |
| Autospegnimento automatico motore | Standard |
| Doppio filtro aria a cartuccia con indicatore | Standard |
| Preiscaldamento all'avviamento | Standard |
| Radiatore olio idraulico e raffreddamento monoblocco | Standard |
| Trasmissione idrostatica a 2 velocità | Standard |
| Trasmissione idrostatica con servocomando | Standard |
| Pneumatici | |
| Sottocarro dedicato per cingoli in gomma | Standard |
| Tenditore anteriore a flangia singola / tenditore posteriore a flangia doppia | Standard |
| Sicurezza | |
| Avisatore acustico di retromarcia | Optional |
| Dispositivo di blocco anti-vandalico | Standard |
| Distanziale per bloccaggio meccanico del sollevamento | Standard |
| Easy Manager | Standard |
| Sistema di allarme motore con display errori | Standard |
| Stazione operatore | |
| Acceleratore a pedale | Standard |
| Cabina pressurizzata con Aria Condizionata | Optional |
| Display multi-funzione | Standard |
| Portiera con apertura laterale | Standard |
| Sedile con molleggio | Standard |
| Sedile pneumatico | Optional |
| Tetto protezione ROPS/FOPS Livello II | Standard |
| Vetro laterale scorrevole | Standard |
| Vicecamera posteriore | Optional |



 **MANITOU**
HANDLING YOUR WORLD

Sede centrale

MANITOU ITALIA Srl

Via Cristoforo Colombo 2, Loc. Cavazzona - 41013 CASTELFRANCO EMILIA (MO)

Tel: 059.95.98.11 - Fax 059.95.98.65

www.manitou.com



Questa pubblicazione presenta la descrizione delle versioni e delle possibilità di configurazione dei prodotti Manitou, che possono differire per attrezzature. Gli allestimenti presentati nel presente opuscolo possono essere di serie, optional o non disponibili, a seconda delle versioni. Manitou si riserva il diritto di modificare, in qualsiasi momento e senza alcun preavviso, le specifiche tecniche descritte e rappresentate. Le specifiche indicate non rappresentano alcun obbligo per il costruttore. Per maggiori dettagli, rivolgersi al proprio concessionario Manitou. Documento non contrattuale. Elenco delle specifiche non esaustivo. I loghi nonché l'identità visiva dell'azienda sono di proprietà di Manitou e non possono essere utilizzati senza autorizzazione. Tutti i diritti riservati. Le immagini e gli schemi contenuti nel presente opuscolo sono forniti esclusivamente a fini di consultazione e a titolo indicativo.

Manitou BF SA - Società anonima con consiglio di amministrazione. Capitale sociale: 39,668,399 euro - 857 802 508 RCS Nantes