

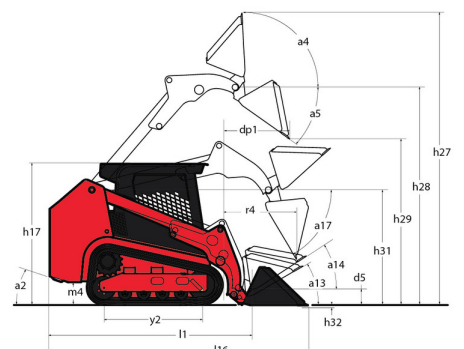
Technische fiche :

1650RT



Hoedanigheid		Metrisch
Bedrijfsgewicht		3638 kg
Leeg gewicht		3638 kg
Capaciteit bij 35% kipbelasting		748 kg
Capaciteit bij 50% kantelbelasting		1069 kg
Kiepvermogen		2139 kg
Gewicht en afmetingen		
Totale werkhoogte - volledig omhoog	h27	4008 mm
Hoogte tot schamierpen - volledig verhoogd	h28	3038 mm
Kiepbereik - Volledige hoogte	r6	641 mm
Storhoek op volledige hoogte	a5	39 °
Dumphoogte - volledig omhoog	h29	2329 mm
Maximale terugrolhoek - volledig omhoog	a4	98 °
Totale hoogte tot bovenkant ROPS	h17	1969 mm
Totale lengte met bak	l16	3205 mm
Totale lengte zonder bak	l1	2393 mm
Opgegeven hoogte	h31	1638 mm
Bereik op gespecificeerde hoogte	r4	559 mm
Storhoek op gespecificeerde hoogte	a17	73 °
Positie dragen	d5	198 mm
Maximale terugrolhoek bij draagpositie	a14	28 °
Graafpositie	h32	53 mm
Vertrekhoek met STD-tegengewicht		28 °
Bodemvrijheid machine	m4	185 mm
Spoorbreedte	b10	1356 mm
Spoorschoen breedte	b20	320 mm
Crawler basis	y2	1265 mm
Totale breedte zonder bak	b1	1753 mm
Bakbreedte	e1	1676 mm
Radius vrije ruimte - vooraan met kuip	b18	1979 mm
Benaderingshoek	a3	90 °
Grouser Hoogte		25 mm
Type spoor / Looprollen / Type rol		Rubber / 3 / Staal
Prestatie		
Grondsnelheid - Enkele snelheid		10.50 km/h
Snelheid op de grond - Twee snelheden		16.10 km/h
Trekkracht/trekkraft		4345 kg
Laadbak Breakout - Kantelcilinder		1919 kg
Laadbak Breakout - Hefcilinder		2295 kg
Motor		
Merk		Yanmar
Motormodel		4TNV98C-NMS2
Motortype		Radial Piston
Motorvermogen (pk)		69.30 Hp
Motorvermogen (kW)		51 kW
Max. koppel		241 Nm
Batterij		12 V
Koudstartstroomsterkte bij temperatuur (CCA)		950 A
Alternator - Spanning / Generator - Ampère		12 V / 100 A
Hydraulisch		
Hulphydrauliek		71 l/min
Tankinhoud		
Inhoud oliepan		9 l
Inhoud hydraulische tank		39 l
brandstof		62.50 l
Vloeistofkoel		12.90 l
Cilinderinhoud / Aantal cilinders		3.30 l / 4
Diverse		
Bodemdruk		0.45 bar

1650RT - Tekening met afmetingen



Uitrusting

Lifting function	
All-Tach® Systeem voor Bevestiging van Accessoires	Standaard
Elektronische Accessoirebediening - 14-polige connector	Optioneel
Hogedruk hulphydrauliek	Optioneel
Hulp hydrauliek	Standaard
IdealTrax® automatisch kettingspansysteem	Standaard
Power-A-Tach® bevestigingssysteem voor accessoires	Optioneel
Motorization/Power	
Combinatie radiator en hydraulische oliekoeler	Standaard
Gloeibougies Startassistent	Standaard
Hydrostatisch aandrijfsysteem met twee snelheden	Standaard
Hydrostatische aandrijving met servogestuurde regeling	Standaard
LuchtfILTER met dubbele elementen en indicator	Standaard
Motorsysteem met automatische uitschakeling	Standaard
Operator station	
Achteruitrijcamera	Optioneel
Beschermkap ROPS/FOPS Niveau II	Standaard
Cabine met overdruk en airconditioning	Optioneel
Luchtgeveerde stoel	Optioneel
Multi-functioneel display scherm	Standaard
Schuivende zijramen	Standaard
Voetgaspedaal	Standaard
Volledig geveerde stoel	Standaard
Zwenkbare Cabinedeur	Standaard
Other options	
Selecteerbare Zelfnivellerende Hydraulische Hefactie 4	Optioneel
Pneumatics	
Enkele flens vooraan / dubbele flens achteraan looprollen	Standaard
Rubberen Loopwerk Systeem	Standaard
Secondary functions	
Specifiek Onderstel	Standaard
Tegengewicht	Standaard
Veiligheid	
Achteruitrijalarm	Optioneel
Easy Manager	Standaard
Mechanische Hefcilindervergrendeling	Standaard
Motomanwaarschuwingssysteem met foutweergave	Standaard
Voorzieningen voor anti-vandalisme slot	Standaard



MANITOU **HANDLING YOUR WORLD**

Hoofdkantoor

B.P. 249 - 430 rue de l'Aubinière
44150 Ancenis Cedex - Frankrijk

Tel.: 00 33 (0)2 40 09 10 11 - Fax: 00 33 (0)2 40 09 10 97

www.manitou.com



Deze brochure beschrijft versies en con guratie-opties voor Manitou-producten die met verschillende apparatuur kunnen worden uitgerust. De uitrusting die in deze brochure wordt beschreven, kan standaard, optioneel of niet leverbaar zijn, afhankelijk van de uitvoering. Manitou behoudt zich het recht voor om de weergegeven en beschreven speci caties op elk moment en zonder kennisgeving vooraf te wijzigen. De fabrikant is niet aansprakelijk voor de gegeven speci caties. Neem voor meer informatie contact op met uw Manitou-dealer. Niet-contractueel document. De productbeschrijvingen kunnen afwijken van de werkelijke producten. De lijst met speci caties is niet allesomvattend. De logo's en visuele identiteit van het bedrijf zijn eigendom van Manitou en mogen niet zonder toestemming worden gebruikt. Alle rechten voorbehouden. De foto's en diagrammen in deze brochure zijn uitsluitend bedoeld voor raadpleging en informatie.

MANITOU BF SA - Naamloze vennootschap met raad van bestuur - Aande- lenkapitaal: 39.668.399 euro - 857 802 508 RCS Nantes