

Технический паспорт ТЕХНИЧЕСКОЕ ОПИСАНИЕ :

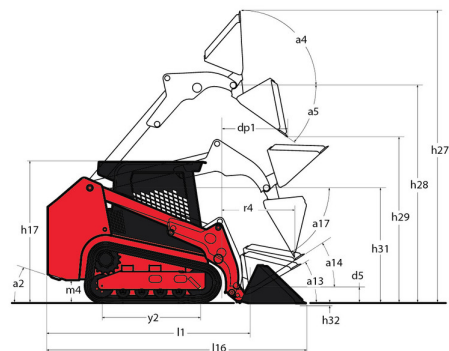
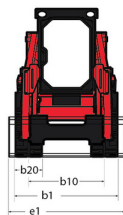
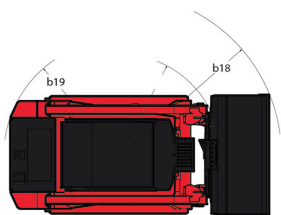
1650RT



 **MANITOU**
HANDLING YOUR WORLD

Capacities		Метрический
Operating Weight		3638 kg
Unladen weight		3638 kg
Operating Capacity at 35% Tipping Load		748 kg
Operating Capacity At 50% Tipping Load		1069 kg
Tipping capacity		2139 kg
Weight and dimensions		
Overall Operating Height - Fully Raised	h27	4008 mm
Height to Hinge Pin - Fully Raised	h28	3038 mm
Dump reach - Full height	r6	641 mm
Dump angle at full height	a5	39 °
Dump Height - Fully Raised	h29	2329 mm
Maximum Rollback Angle - Fully Raised	a4	98 °
Overall Height to top of ROPS	h17	1969 mm
Overall length with bucket	l16	3205 mm
Overall Length without Bucket	l1	2393 mm
Specified Height	h31	1638 mm
Reach at Specified Height	r4	559 mm
Dump angle at specified height	a17	73 °
Carry Position	d5	198 mm
Maximum Rollback Angle at Carry Position	a14	28 °
Digging Position	h32	53 mm
Angle of Departure with STD Counterweight		28 °
Ground clearance	m4	185 mm
Track gauge	b10	1356 mm
Track Shoe Width	b20	320 mm
Crawler base	y2	1265 mm
Overall width less bucket	b1	1676 mm
Bucket Width	e1	1676 mm
Clearance Radius - Front with Bucket	b18	1979 mm
Angle of Approach	a3	90 °
Grouser Height		25 mm
Track Type / Track Rollers / Roller Type		Rubber / 3 / Steel
Performances		
Ground Speed - Single Speed		10.50 km/h
Ground Speed - Two Speed		16.10 km/h
Drawbar Pull/Ttractive Effort		4345 kg
Bucket Breakout - Tilt Cylinder		1919 kg
Bucket Breakout - Lift Cylinder		2295 kg
Engine		
Engine brand		Yanmar
Engine model		4TNV98C-NMS2
Motor Type		Radial Piston
Gross Power / Power		51.70 kW @ 2500 rpm
Net Power / Power		51 kW / 2500 rpm
Max. torque		241 Nm
I.C. Engine power rating		69.30 Hp
Battery voltage		12 V
Cold Cranking Amps at Temperature (CCA)		950 A
Alternator - Voltage / Ampere		12 V / 100 A
Hydraulics		
Standard flow - Auxiliary hydraulics		71 l/min
Tank capacities		
Oil Pan Capacity		9 l
Hydraulic tank capacity		39 l
Fuel tank		62.50 l
Liquid cooling tank volume		12.90 l
Displacement / Number of cylinders		3.30 l / 4
Miscellaneous		
Ground Pressure		0.45 bar

1650RT - габаритный чертеж



Оборудование

Lifting function	
All-Tach® Attachment Mounting System	Стандартно
Auxiliary Hydraulics	Стандартно
Electronic Attachment Control - 14-Pin Connector	Дополнительно
High-Flow Auxiliary Hydraulics	Дополнительно
IdealTrax® automatic track tensioning system	Стандартно
Power-A-Tach® Attachment Mounting System	Дополнительно
Motorization/Power	
Combination Radiator & Hydraulic Oil Cooler	Стандартно
Dual-Element Air Cleaner with Indicator	Стандартно
Engine Auto-Shutdown System	Стандартно
Glowplugs Starts Assist	Стандартно
Servo-Controlled Hydrostatic Drive	Стандартно
Two-Speed Hydrostatic Drive System	Стандартно
Operator station	
Air suspension seat	Дополнительно
Foot Throttle	Стандартно
Full-Suspension Seat	Стандартно
Multi-Function Display Screen	Стандартно
Pressurized Cab Enclosure with A/C	Дополнительно
Rearview Camera	Дополнительно
ROPS/FOPS Level II Overhead Guard	Стандартно
Sliding Side Windows	Стандартно
Swing-out Cab Door	Стандартно
Other options	
Selectable Self-Leveling Hydraulic Lift Action 4	Дополнительно
Pneumatics	
Rubber Track Undercarriage System	Стандартно
Single Flange Front/Dual Flange Rear Idlers	Стандартно
Secondary functions	
Counterweight	Стандартно
Dedicated Undercarriage	Стандартно
Security	
Anti-Vandalism Lock Provisions	Стандартно
Back-Up Alarm	Дополнительно
Easy Manager	Стандартно
Engine Alert System with Error Display	Стандартно
Mechanical Lift Cylinder Lock	Стандартно

**Головной офис**

В.Р. 249 - 430 rue de l'Aubinière

44150 Ancenis Cedex - France (Франция)

Телефон: 00 33 (0)2 40 09 10 11 - Факс: 00 33 (0)2 40 09 10 97

www.manitou.com

В данной брошюре описываются версии конфигурации и опции продуктов Manitou, которые могут отличаться в зависимости от оборудования. Описанное в данной брошюре оборудование может, в зависимости от версии, быть стандартным, опциональным или недоступным. Компания Manitou оставляет за собой право в любое время изменять приведенные и описанные характеристики без предварительного уведомления. Указанные технические характеристики не являются обязательными для производителя. Для получения дополнительной информации обратитесь к своему дилеру Manitou. Этот документ не имеет обязывающего, договорного характера. Описание продукции не имеет обязывающего, договорного характера. Список технических характеристик не является исчерпывающим. Логотипы и средства визуальной идентификации являются собственностью Manitou, их несанкционированное использование запрещено. Все права защищены. Фотографии и схемы в этой брошюре предоставлены только для ознакомления и в качестве справочной информации.

Manitou BF SA – Компания с ограниченной ответственностью и советом директоров – Акционерный капитал: 39 668 399 евро – Номер 857 802 508 в Реестре коммерсантов и предприятий Нанта