

Технический паспорт ТЕХНИЧЕСКОЕ ОПИСАНИЕ :

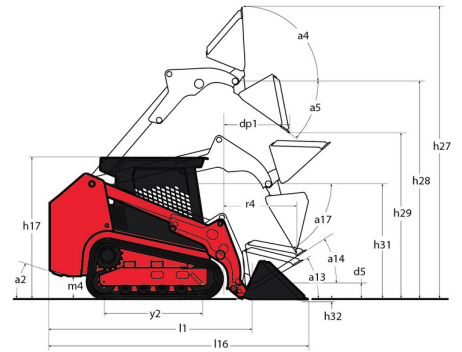
1650RT



 **MANITOU**
HANDLING YOUR WORLD

| Capacities | | Метрический |
|---|-----|---------------------|
| Operating Weight | | 3638 kg |
| Unladen weight | | 3638 kg |
| Operating Capacity at 35% Tipping Load | | 748 kg |
| Operating Capacity At 50% Tipping Load | | 1069 kg |
| Tipping capacity | | 2139 kg |
| Weight and dimensions | | |
| Overall Operating Height - Fully Raised | h27 | 4008 mm |
| Height to Hinge Pin - Fully Raised | h28 | 3038 mm |
| Dump reach - Full height | r6 | 641 mm |
| Dump angle at full height | a5 | 39 ° |
| Dump Height - Fully Raised | h29 | 2329 mm |
| Maximum Rollback Angle - Fully Raised | a4 | 98 ° |
| Overall Height to top of ROPS | h17 | 1969 mm |
| Overall length with bucket | l16 | 3205 mm |
| Overall Length without Bucket | l1 | 2393 mm |
| Specified Height | h31 | 1638 mm |
| Reach at Specified Height | r4 | 559 mm |
| Dump angle at specified height | a17 | 73 ° |
| Carry Position | d5 | 198 mm |
| Maximum Rollback Angle at Carry Position | a14 | 28 ° |
| Digging Position | h32 | 53 mm |
| Angle of Departure with STD Counterweight | | 28 ° |
| Ground clearance | m4 | 185 mm |
| Track gauge | b10 | 1356 mm |
| Track Shoe Width | b20 | 320 mm |
| Crawler base | y2 | 1265 mm |
| Overall width less bucket | b1 | 1676 mm |
| Bucket Width | e1 | 1676 mm |
| Clearance Radius - Front with Bucket | b18 | 1979 mm |
| Angle of Approach | a3 | 90 ° |
| Grouser Height | | 25 mm |
| Track Type / Track Rollers / Roller Type | | Rubber / 3 / Steel |
| Performances | | |
| Ground Speed - Single Speed | | 10.50 km/h |
| Ground Speed - Two Speed | | 16.10 km/h |
| Drawbar Pull/Ttractive Effort | | 4345 kg |
| Bucket Breakout - Tilt Cylinder | | 1919 kg |
| Bucket Breakout - Lift Cylinder | | 2295 kg |
| Engine | | |
| Engine brand | | Yanmar |
| Engine model | | 4TNV98C-NMS2 |
| Motor Type | | Radial Piston |
| Gross Power / Power | | 51.70 kW @ 2500 rpm |
| Net Power / Power | | 51 kW / 2500 rpm |
| Max. torque | | 241 Nm |
| I.C. Engine power rating | | 69.30 Hp |
| Battery voltage | | 12 V |
| Cold Cranking Amps at Temperature (CCA) | | 950 A |
| Alternator - Voltage / Ampere | | 12 V / 100 A |
| Hydraulics | | |
| Standard flow - Auxiliary hydraulics | | 71 l/min |
| Tank capacities | | |
| Oil Pan Capacity | | 9 l |
| Hydraulic tank capacity | | 39 l |
| Fuel tank | | 62.50 l |
| Liquid cooling tank volume | | 12.90 l |
| Displacement / Number of cylinders | | 3.30 l / 4 |
| Miscellaneous | | |
| Ground Pressure | | 0.45 bar |

1650RT - габаритный чертеж



Оборудование

| | |
|--|---------------|
| Lifting function | |
| All-Tach® Attachment Mounting System | Стандартно |
| Auxiliary Hydraulics | Стандартно |
| Electronic Attachment Control - 14-Pin Connector | Дополнительно |
| High-Flow Auxiliary Hydraulics | Дополнительно |
| IdealTrax® automatic track tensioning system | Стандартно |
| Power-A-Tach® Attachment Mounting System | Дополнительно |
| Motorization/Power | |
| Combination Radiator & Hydraulic Oil Cooler | Стандартно |
| Dual-Element Air Cleaner with Indicator | Стандартно |
| Engine Auto-Shutdown System | Стандартно |
| Glowplugs Starts Assist | Стандартно |
| Servo-Controlled Hydrostatic Drive | Стандартно |
| Two-Speed Hydrostatic Drive System | Стандартно |
| Operator station | |
| Air suspension seat | Дополнительно |
| Foot Throttle | Стандартно |
| Full-Suspension Seat | Стандартно |
| Multi-Function Display Screen | Стандартно |
| Pressurized Cab Enclosure with A/C | Дополнительно |
| Rearview Camera | Дополнительно |
| ROPS/FOPS Level II Overhead Guard | Стандартно |
| Sliding Side Windows | Стандартно |
| Swing-out Cab Door | Стандартно |
| Other options | |
| Selectable Self-Leveling Hydraulic Lift Action 4 | Дополнительно |
| Pneumatics | |
| Rubber Track Undercarriage System | Стандартно |
| Single Flange Front/Dual Flange Rear Idlers | Стандартно |
| Secondary functions | |
| Counterweight | Стандартно |
| Dedicated Undercarriage | Стандартно |
| Security | |
| Anti-Vandalism Lock Provisions | Стандартно |
| Back-Up Alarm | Дополнительно |
| Easy Manager | Стандартно |
| Engine Alert System with Error Display | Стандартно |
| Mechanical Lift Cylinder Lock | Стандартно |

**Головной офис**

В.Р. 249 - 430 rue de l'Aubinière

44150 Ancenis Cedex - France (Франция)

Телефон: 00 33 (0)2 40 09 10 11 - Факс: 00 33 (0)2 40 09 10 97

www.manitou.com

В данной брошюре описываются версии конфигурации и опции продуктов Manitou, которые могут отличаться в зависимости от оборудования. Описанное в данной брошюре оборудование может, в зависимости от версии, быть стандартным, опциональным или недоступным. Компания Manitou оставляет за собой право в любое время изменять приведенные и описанные характеристики без предварительного уведомления. Указанные технические характеристики не являются обязательными для производителя. Для получения дополнительной информации обратитесь к своему дилеру Manitou. Этот документ не имеет обязывающего, договорного характера. Описание продукции не имеет обязывающего, договорного характера. Список технических характеристик не является исчерпывающим. Логотипы и средства визуальной идентификации являются собственностью Manitou, их несанкционированное использование запрещено. Все права защищены. Фотографии и схемы в этой брошюре предоставлены только для ознакомления и в качестве справочной информации.

Manitou BF SA – Компания с ограниченной ответственностью и советом директоров – Акционерный капитал: 39 668 399 евро – Номер 857 802 508 в Реестре коммерсантов и предприятий Нанта