

Ficha técnica :

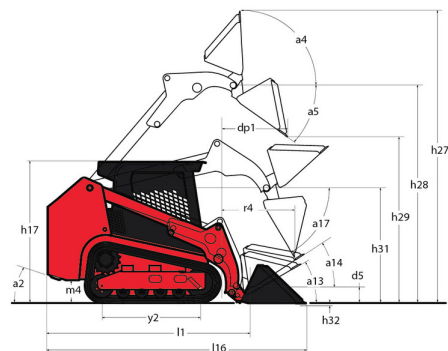
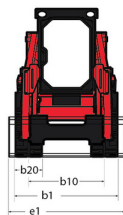
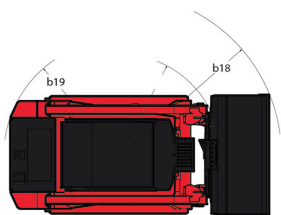
1650RT



 **MANITOU**
HANDLING YOUR WORLD

Capacidade		Métrico
Peso operativo		3638 kg
Peso sem carga		3638 kg
Capacidade operativa nominal @ 35% da carga de basculamento		748 kg
Capacidade operativa nominal @ 50% da carga de basculamento		1069 kg
Carga de basculamento		2139 kg
Peso e dimensões		
Altura de elevação - totalmente levantado	h27	4008 mm
Altura até ao pino de articulação - Totalmente subido	h28	3038 mm
Alcance de descarga à altura máxima	r6	641 mm
Ângulo de descarga na altura total	a5	39 °
Altura de descarga - totalmente elevado	h29	2329 mm
Ângulo máximo de basculamento - totalmente elevado	a4	98 °
Altura total até ao teto de proteção	h17	1969 mm
Comprimento total com balde	l16	3205 mm
Comprimento total sem balde	l1	2393 mm
Altura Especificada	h31	1638 mm
Alcance na altura especificada	r4	559 mm
Ângulo de descarga na altura especificada	a17	73 °
Ângulo máximo de basculamento - no solo	a13	28 °
Posição de Transporte	d5	198 mm
Ângulo máximo de basculamento - posição de transporte	a14	28 °
Posição de escavação	h32	53 mm
Ângulo de saída com contrapeso STD		28 °
Distância ao solo	m4	185 mm
Espaçamentos dos rastos	b10	1356 mm
Largura dos rastos	b20	320 mm
Distância entre eixos principais	y2	1265 mm
Largura total - sem balde	b1	1676 mm
Largura do balde	e1	1676 mm
Raio de viragem exterior - Frontal com balde	b18	1979 mm
Raio de viragem exterior - traseiro	wa1	1440 mm
Ângulo máximo de basculamento - na altura especificada		62 °
Ângulo de aproximação	a3	90 °
Sulco dos rastos		25 mm
Tipo de rastos / Roletes dos rastos / Tipo de roletes		Rubber / 3 / Steel
Atuação		
Velocidade de deslocação - Uma velocidade		10.50 km/h
Velocidade de deslocação - Duas velocidades		16.10 km/h
Força de tração		4345 kg
Esforço de escavação - cilindros de basculamento		1919 kg
Esforço de escavação - cilindros de elevação		2295 kg
Motor		
Marca do motor		Yanmar
Modelo do motor		4TNV98C-NMS2
Tipo de Motor		Radial Piston
Potência Bruta / Bruta		51.70 kW @ 2500 rpm
Potência líquida / líquida		51 kW / 2500 rpm
Binário máx.		241 Nm
Potência nominal do motor		69.30 Hp
Bateria		12 V
Amperagem de arranque a frio à temperatura		950 A
Alternador - Voltagem / Amperagem		12 V / 100 A
Hidráulico		
Sistema hidráulico auxiliar		71 l/min
Capacidade do tanque		
Capacidade carter de óleo		9 l
Capacidade do depósito hidráulico		39 l
Capacidade do depósito de combustível		62.50 l
Volume do depósito do líquido de refrigeração		12.90 l
Cilindrada / Número de cilindros		3.30 l / 4
Diversos		
Pressão no solo		0.45 bar

1650RT - Esquemas dimensionais



Equipamentos

Função de elevação	
Controlo eletrónico do acessório - Conector de 14 pinos	Opcional
Sistema de engate All-Tach®	Série
Sistema de engate Power-A-Tach®	Opcional
Sistema de tensionamento automático da via IdealTrax	Série
Sistema hidráulico auxiliar	Série
Sistema hidráulico auxiliar de alto caudal	Opcional
Funções secundárias	
Contrapeso	Série
Subestrutura dedicada	Série
Motorização/Potência	
Assistência ao arranque com velas incandescentes	Série
Filtro de ar com elemento filtrante duplo com indicador	Série
Radiador e refrigerador de óleo hidráulico monobloco	Série
Sistema de desativação automática do motor	Série
Sistema de transmissão hidrostático de duas velocidades	Série
Transmissão hidrostática servocontrolada	Série
Outras opções	
Ação de elevação hidráulica com autonivelamento selecionável 4	Opcional
Pneus	
Roletes de flange única dianteira/flange dupla traseira	Série
subestrutura com rastos de borracha	Série
Posto do operador	
Acelerador de pé	Série
Banco com suspensão total	Série
Banco de suspensão pneumática	Opcional
Cabina pressurizada com AC	Opcional
Câmara de visão traseira	Opcional
Écran multifunções	Série
Janelas laterais deslizantes	Série
Porta da cabina basculante	Série
ROPS/FOPS Nivel II proteção superior	Série
Segurança	
Alarme de reserva	Opcional
Bloqueio do cilindro de elevação mecânico	Série
Dispositivos antivandalismo	Série
Easy Manager	Série
Sistema de alertas do motor com visor de erros	Série



MANITOU HANDLING YOUR WORLD

Sede Central

B.P. 249 - 430 rue de l'Aubinière
44150 Ancenis Cedex - France

Tél. : 00 33 (0)2 40 09 10 11 - Fax : 00 33 (0)2 40 09 10 97

www.manitou.com



Esta publicação apresenta uma descrição das versões e possibilidades de configuração dos produtos Manitou que podem possuir equipamentos diferentes. Os equipamentos apresentados nesta brochura podem ser de série, opcionais ou não estarem disponíveis consoante as versões. A Manitou reserva-se o direito de modificar, em qualquer momento e sem pré-aviso, as especificações descritas e representadas. As especificações referidas não comprometem o fabricante. Para mais informações, contacte o seu concessionário Manitou. Documento não contratual. A apresentação e as imagens dos produtos não são contratuais. Os logótipos, assim como a identidade visual da empresa, são propriedade da Manitou e não podem ser utilizados sem autorização. Todos os direitos reservados. As fotografias e os esquemas contidos na presente brochura só são fornecidos para fins de consulta e a título indicativo.

Manitou BF SA - Sociedade anónima com conselho de administração - Capital social: 39 668 399 Euros - 857 802 508 RCS Nantes