

Fiche technique :

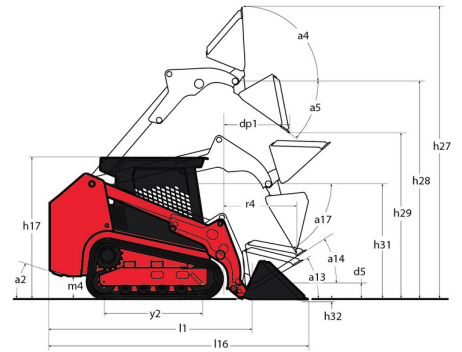
# 3200VT



 **MANITOU**  
HANDLING YOUR WORLD

Capacités		Métrique
Capacité max.	Q	4148 kg
Poids opérationnel		5267 kg
Capacité à 35 % de charge de basculement		1452 kg
Capacité à 50 % de charge de basculement		2074 kg
Charge de basculement		4148 kg
Poids et dimensions		
Hauteur de travail - levé complètement	h27	4293 mm
Hauteur à l'axe d'articulation - Entièrement levé	h28	3302 mm
Déport à hauteur totale et déversé	r6	1026 mm
Angle de déversement à hauteur maximale	a5	41 °
Hauteur de déversement levée complètement	h29	2530 mm
Angle de cavage maximum - levée complètement	a4	90 °
Hauteur hors tout en haut du ROPS	h17	2111 mm
Longueur hors-tout avec godet	l16	4059 mm
Angle de départ	a2	24 °
Longueur hors-tout sans godet	l1	3243 mm
Hauteur spécifique	h31	1938 mm
Déport à hauteur spécifique	r4	751 mm
Angle de déversement à hauteur spécifique	a17	68 °
Position de transport	d5	199 mm
Angle de cavage maximale en position de transport	a14	31 °
Position d'excavation	h32	19 mm
Angle de départ, avec contrepois standard		24 °
Garde au sol	m4	309 mm
Écartement des chenilles	b10	1313 mm
Largeur des chenilles	b20	450 mm
Entraxe des rouleaux de chenilles	y2	1570 mm
Largeur hors tout sans godet	b1	1766 mm
Largeur du godet	e1	2131 mm
Rayon de braquage - Avant avec godet	b18	2442 mm
Angle d'approche	a3	90 °
Hauteur du crampon		25.40 mm
Type chenilles / Galets chenilles / Type galets		Caoutchouc / 5 / Acier
Performances		
Vitesse au sol - Une vitesse		8.60 km/h
Vitesse au sol - Deux vitesses		12.60 km/h
Effort tension/ force de traction		5792 kg
Force d'arrachement du godet - Vérin de basculement		4492 kg
Force d'arrachement du godet - Vérin de levage		3398 kg
Moteur		
Marque du moteur		Deutz
Modèle du moteur		TD 3.6
Type du moteur		Axial Piston with Planetary Gear Box Reduction
Puissance brute / brute		114 ch @ 2300 tr/min
Puissance nette		2300 tr/min
Couple max.		430 Nm
Tension batterie		12 V
Ampérage de démarrage à froid à température		950 A
Alternateur - Tension / Ampérage		14 V / 95 A
Hydraulique		
Flux standard - Système hydraulique auxiliaire		102.20 l/min
Système hydraulique auxiliaire haut débit - Option		142.71 l/min
Capacités des réservoirs		
Capacité du carter d'huile		8.50 l
Capacité du réservoir hydraulique		62.50 l
Réservoir à carburant		123 l
Volume du réservoir de liquide de refroidissement		19.30 l
Cylindrée / Nombre de cylindres		3.60 l / 4
Divers		
Pression au sol		0.37 bar

## 3200VT - Schémas d'encombrement



## Équipements

<b>Autres options</b>	
Mise à niveau automatique sélectionnable 4	Option
<b>Fonction de levage</b>	
Commande électronique des accessoires - Connecteur à 14 broches	Option
Hydraulique auxiliaire	Série
Hydraulique auxiliaire à haut débit	Option
Système de tension automatique de chenilles IdealTrax®	Série
Tablier All-Tach®	Série
Tablier Power-A-Tach®	Option
<b>Fonctions secondaire</b>	
Châssis dédié	Série
Contrepoids	Série
<b>Motofisation/Puissance</b>	
Assistance au démarrage des bougies de préchauffage	Série
Entraînement planétaire finale avec réducteurs épicycloïdaux	Série
Filtre à air à double élément avec indicateur	Série
Mode ECO	Série
Radiateur compartimenté et refroidisseur huile hydraulique	Série
Transmission hydrostatique à 2 vitesses	Série
<b>Pneumatiques</b>	
Rouleau tendeur avant à simple flasque / arrière à doubles flasques	Série
Train roulant dédié pour chenilles en caoutchouc	Série
<b>Poste opérateur</b>	
Cabine fermée pressurisée avec climatisation	Option
Caméra à vue arrière	Série
Écran d'affichage multifonction	Série
Pédale d'accélération	Série
Porte battante	Série
Porte pliante et basculante IdealAccess®	Option
Protection supérieure ROPS/FOPS Niveau II	Série
Siège à suspension	Série
Siège à suspension pneumatique	Option
Vitre latérale coulissante	Série
<b>Sécurité</b>	
Alarme de recul	Série
Dispositifs de blocage anti-vandalisme	Série
Easy Manager	Série
Repose-pieds inclinable	Série
Système d'alerte moteur avec affichage des codes erreurs	Série
Verrouillage mécanique du vérin de levage	Série



**Siège Social**

B.P. 249 - 430 rue de l'Aubinière

44150 Ancenis Cedex - France

Tel: +33 (0)2 40 09 10 11 - Fax: +33 (0)2 40 09 10 97

[www.manitou.com](http://www.manitou.com)



Cette publication présente le descriptif des versions et possibilités de configuration des produits Manitou qui peuvent différer en équipement. Les équipements présentés dans cette brochure peuvent être de série, en option, ou non disponibles suivant les versions. Manitou se réserve le droit, à tout moment et sans préavis, de modifier les spécifications décrites et représentées. Les spécifications portées n'engagent pas le constructeur. Pour plus de détails, contactez votre concessionnaire Manitou. Document non contractuel. Présentation des produits non contractuelle. Liste des spécifications non exhaustive. Les logos ainsi que l'identité visuelle de l'entreprise sont la propriété de Manitou et ne peuvent être utilisés sans autorisation. Tous droits réservés. Les photos et schémas contenus dans la présente brochure ne sont fournis qu'à des fins de consultation et à titre indicatif.

Manitou BF SA - Société anonyme à conseil d'administration - Capital social : 39 668 399 euros - 857 802 508 RCS Nantes