

Technisches Datenblatt :

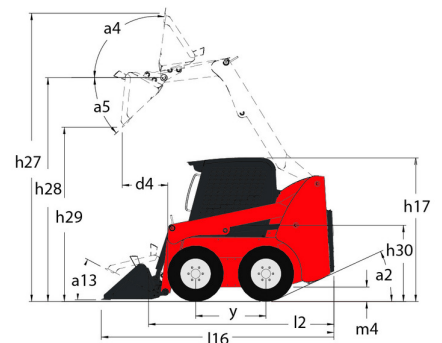
3300V NXT2



 **MANITOU**
HANDLING YOUR WORLD

Kapazität		Metrisch
Nennlast		1497 kg
Leergewicht		4123 kg
Gewicht und Reifengröße		
Radstand	y	1257 mm
Gesamteinsatzhöhe - bei max. Hubhöhe	h27	4369 mm
Höhe bis Schaufeldrehpunkt - bei max. Hubhöhe	h28	3332 mm
Gesamthöhe bis Schutzdach	h17	2083 mm
Auskippwinkel - bei max. Hubhöhe	a5	42 °
Auskipphöhe	h29	2502 mm
Gesamtlänge mit Schaufel	l16	3874 mm
Auskippreichweite - volle Höhe	r6	813 mm
Einkippwinkel auf Standebene	a13	29 °
Sitzhöhe zum Boden	h30	1041 mm
Gesamtbreite ohne Schaufel	b1	1829 mm
Schaufelbreite	e1	1880 mm
Bodenfreiheit	m4	229 mm
Gesamtlänge ohne Schaufel	l2	3023 mm
Hinterer Überhangwinkel	a2	25 °
Wendekreis - vorne mit Schaufel	b18	2400 mm
Leistung		
Fahrgeschwindigkeit (unbeladen)		13 km/h
Fahrgeschwindigkeit maximal - 2- Gang		19.60 km/h
Reifen		
Reifenmodelle		14.00 x 17.5 HD
Motor		
Hersteller		Yanmar
Motormodell		4TNV98CT-NMS
Motormom		Stage V
Brutto-Leistung		53.70 kW
Nennleistung		52.70 kW
Max. Drehmoment / Motorumdrehung		294 Nm / 2500 rpm
Antriebsart		Diesel
Nennleistung Verbrennungsmotor		72 Hp
Batterie		12 V
Lichtmaschine		95 kW
Anlasser		3 kW
Hydraulisch		
Zusatzhydraulik		89.10 l/min
Druck Zusatzhydraulik		237.90 bar
High-Flow Zusatzhydraulik Option		132 l/min
Druck High-Flow Zusatzhydraulik - Option		220.60 bar
Tankkapazität		
Fassungsvermögen des Kraftstofftanks		92.70 l
Fassungsvermögen des Hydrauliktanks		40 l
Hubraum		3.30 l
Lärm und Vibrationen		
Umgebungsgeräusch (LwA)		101 dB
Geräuschpegel im Fahrerstand (LpA)		85 dB
Ganzkörper Schwingungen (ISO 2631 - 1)		0.79 m/s ²
Schwingungsbelastung Hand/Arm		< 1.20 m/s ²

3300V NXT2 - Maßzeichnung



Ausstattung

—	
Integrierte Reinigungsplatte (abnehmbar)	Standard
Andere Optionen	
Hydrostatischer Antrieb - Servo	Standard
Zuschaltbare Schaufel-Nivellierung 4	Optional
Beleuchtung	
Arbeitscheinwerfer - vorne und hinten	Standard
Hubfunktion	
All-Tach® Schnellwechselsystem	Standard
High-Flow-Zusatzhydraulik	Optional
Power-A-Tach® Schnellwechselsystem	Optional
Zusatzhydraulik	Standard
Motorisierung/Leistung	
Automatisches Motorabschaltssystem	Standard
Motorvorheizung	Optional
Turbomotor	Standard
Zweigang-Getriebe	Standard
Operator-Station	
Dual-Handsteuerung	Optional
Gaspedal und Handgas 2	Standard
Gefederter Sitz - Mechanisch	Optional
Gehl T-Bar Bedienung	Optional
Hand-/Fuß-Steuerung	Optional
Heizung	Optional
Hupe	Standard
Joystick	Optional
Kabine	Optional
Luftgefederter Sitz	Optional
Manuelle Klimaanlage	Optional
ROPS/FOPS Schutzdach Stufe II	Standard
Schalldämmung	Standard
Verstellbare Armlehnen / Steuersockel 1	Standard
Verstellbarer Sitz mit hohem Rücken	Standard
Sekundäre Funktionen	
Gegengewicht	Standard
Hydraglide™ Schwingungsdämpfung 3	Standard
Komplette Instrumentierung	Standard
Sicherheit	
Bremssteuerung (Auto / Manuell)	Standard
Hubamsicherung	Standard
Hydraloc™ Sicherheitssystem	Standard
Rückfahrwameinrichtung	Optional
Sicherheitsbügel für Fahrer	Standard
Vandalismusschutz	Standard

**Hauptsitz**

B.P. 249 - 430 rue de l'Aubinière

44150 Ancenis Cedex - France

Tel: +33 (0)2 40 09 10 11 - Fax: +33 (0)2 40 09 10 97

www.manitou.com

Diese Publikation enthält eine Beschreibung der Konfigurationsvarianten und Optionen für Manitou-Produkte, die je nach Ausstattung unterschiedlich sein können. Die in dieser Broschüre vorgestellten Ausstattungen können Teil einer Serie, als Option erhältlich oder je nach Ausführung nicht verfügbar sein. Manitou behält sich das Recht vor, die beschriebenen und dargestellten Spezifikationen jederzeit und ohne Vorankündigung zu ändern. Die angegebenen Spezifikationen sind für den Hersteller nicht bindend. Für weitere Einzelheiten wenden Sie sich bitte an Ihren Manitou-Händler. Es handelt sich nicht um ein vertraglich bindendes Dokument. Die Darstellung der Produkte ist vertraglich nicht bindend. Die Liste der Spezifikationen ist nicht vollständig. Die Logos sowie die visuelle Identität des Unternehmens sind Eigentum von Manitou und dürfen nicht ohne Genehmigung verwendet werden. Alle Rechte vorbehalten. Die in dieser Broschüre enthaltenen Fotos und Diagramme werden nur zu Anschauungs- und Informationszwecken zur Verfügung gestellt.

MANITOU BF SA - Gesellschaft mit beschränkter Haftung mit Verwaltungsrat - Aktienkapital: 39 668 399 Euro - 857 802 508 RCS Nantes