

Технический паспорт ТЕХНИЧЕСКОЕ ОПИСАНИЕ :

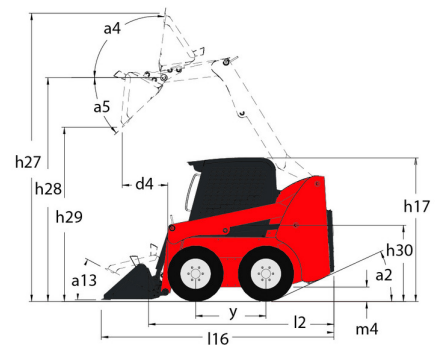
3300V NXT2



 **MANITOU**
HANDLING YOUR WORLD

| Capacities | | Метрический |
|--|-----|-------------------------|
| Rated Operating Capacity | | 1497 kg |
| Unladen weight | | 4123 kg |
| Weight and dimensions | | |
| Wheelbase | y | 1257 mm |
| Overall Operating Height - Fully Raised | h27 | 4369 mm |
| Height to Hinge Pin - Fully Raised | h28 | 3332 mm |
| Overall Height to top of ROPS | h17 | 2083 mm |
| Dump angle at full height | a5 | 42 ° |
| Dump height | h29 | 2502 mm |
| Overall length with bucket | l16 | 3874 mm |
| Dump reach - Full height | r6 | 813 mm |
| Rollback at ground | a13 | 29 ° |
| Seat to ground height | h30 | 1041 mm |
| Overall width less bucket | b1 | 1829 mm |
| Bucket Width | e1 | 1880 mm |
| Ground clearance | m4 | 229 mm |
| Overall length - Less Bucket | l2 | 3023 mm |
| Departure angle | a2 | 25 ° |
| Clearance Radius - Front with Bucket | b18 | 2400 mm |
| Performances | | |
| Travel speed (unladen) | | 13 km/h |
| Travel Speed with Two-Speed Option - Maximum | | 19.60 km/h |
| Wheels | | |
| Standard tires | | 14.00 x 17.5 HD |
| Engine | | |
| Engine brand | | Yanmar |
| Engine model | | 4TNV98CT-NMS |
| Engine norm | | Stage V |
| Gross Power | | 53.70 kW |
| Net Power | | 52.70 kW |
| Max. torque / Engine rotation | | 294 Nm / 2500 rpm |
| Power source | | Diesel |
| I.C. Engine power rating | | 72 Hp |
| Battery voltage | | 12 V |
| Alternator | | 95 kW |
| Starter | | 3 kW |
| Hydraulics | | |
| Standard flow - Auxiliary hydraulics | | 89.10 l/min |
| Auxiliary Hydraulic Pressure | | 237.90 bar |
| High-Flow Auxiliary Hydraulics - Option | | 132 l/min |
| High-Flow Auxiliary Hydraulics Pressure - Option | | 220.60 bar |
| Tank capacities | | |
| Fuel tank | | 92.70 l |
| Hydraulic tank capacity | | 40 l |
| Displacement | | 3.30 l |
| Noise and vibration | | |
| Noise to environment (LwA) | | 101 dB |
| Noise at driving position (LpA) | | 85 dB |
| Whole-Body Vibration (ISO 2631-1) | | 0.79 m/s ² |
| Vibration on hands/arms | | < 1.20 m/s ² |

3300V NXT2 - габаритный чертеж



Оборудование

| | |
|--|---------------|
| — | |
| Integral Access Plate (removable) | Стандартно |
| Lifting function | |
| All-Tach® Attachment Mounting System | Стандартно |
| Auxiliary Hydraulics | Стандартно |
| High-Flow Auxiliary Hydraulics | Дополнительно |
| Power-A-Tach® Attachment Mounting System | Дополнительно |
| Lighting | |
| Work Lights - Front and Rear | Стандартно |
| Motorization/Power | |
| Engine Auto-Shutdown System | Стандартно |
| Engine Block Heater | Дополнительно |
| Turbo-Charged Engine | Стандартно |
| Two-Speed Drive | Стандартно |
| Operator station | |
| Adjustable Arm Rests / Control Towers 1 | Стандартно |
| Air conditioning with manual adjustment | Дополнительно |
| Air suspension seat | Дополнительно |
| Cab Enclosure | Дополнительно |
| Dual-Hand Controls | Дополнительно |
| Foot and Hand Throttles 2 | Стандартно |
| Gehl T-Bar Controls | Дополнительно |
| Hand/Foot Controls | Дополнительно |
| Heating | Дополнительно |
| High-Back Adjustable Seat | Стандартно |
| Horn | Стандартно |
| Joystick controls | Дополнительно |
| ROPS/FOPS Level II Overhead Guard | Стандартно |
| Sound Reduction Material | Стандартно |
| Suspension Seat - Mechanical | Дополнительно |
| Other options | |
| Hydrostatic Drive - Servo | Стандартно |
| Selectable Self-Leveling Hydraulic Lift Action 4 | Дополнительно |
| Secondary functions | |
| Counterweight | Стандартно |
| Full Instrumentation | Стандартно |
| Hydraglide™ Ride Control 3 | Стандартно |
| Security | |
| Anti-Vandalism Protection | Стандартно |
| Back-Up Alarm | Дополнительно |
| Brake Control (Auto / Manual) | Стандартно |
| Hydraloc™ Safety System | Стандартно |
| Lift Arm Support Device | Стандартно |
| Operator Restraint Bar | Стандартно |

**Головной офис**

В.Р. 249 - 430 rue de l'Aubinière

44150 Ancenis Cedex - France (Франция)

Телефон: 00 33 (0)2 40 09 10 11 - Факс: 00 33 (0)2 40 09 10 97

www.manitou.com

В данной брошюре описываются версии конфигурации и опции продуктов Manitou, которые могут отличаться в зависимости от оборудования. Описанное в данной брошюре оборудование может, в зависимости от версии, быть стандартным, опциональным или недоступным. Компания Manitou оставляет за собой право в любое время изменять приведенные и описанные характеристики без предварительного уведомления. Указанные технические характеристики не являются обязательными для производителя. Для получения дополнительной информации обратитесь к своему дилеру Manitou. Этот документ не имеет обязывающего, договорного характера. Описание продукции не имеет обязывающего, договорного характера. Список технических характеристик не является исчерпывающим. Логотипы и средства визуальной идентификации являются собственностью Manitou, их несанкционированное использование запрещено. Все права защищены. Фотографии и схемы в этой брошюре предоставлены только для ознакомления и в качестве справочной информации.

Manitou BF SA – Компания с ограниченной ответственностью и советом директоров – Акционерный капитал: 39 668 399 евро – Номер 857 802 508 в Реестре коммерсантов и предприятий Нанта