

Ficha técnica :

# MT 1033 EASY

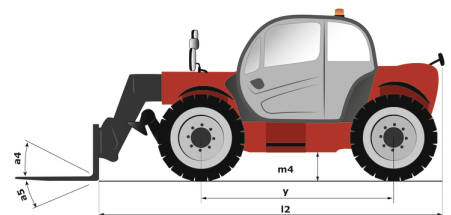
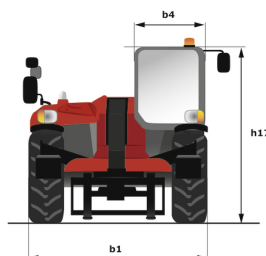
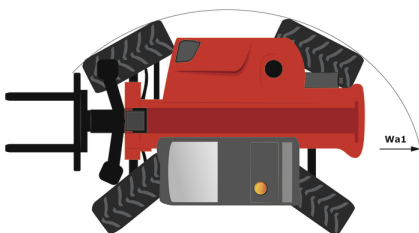
---



 **MANITOU**  
HANDLING YOUR WORLD

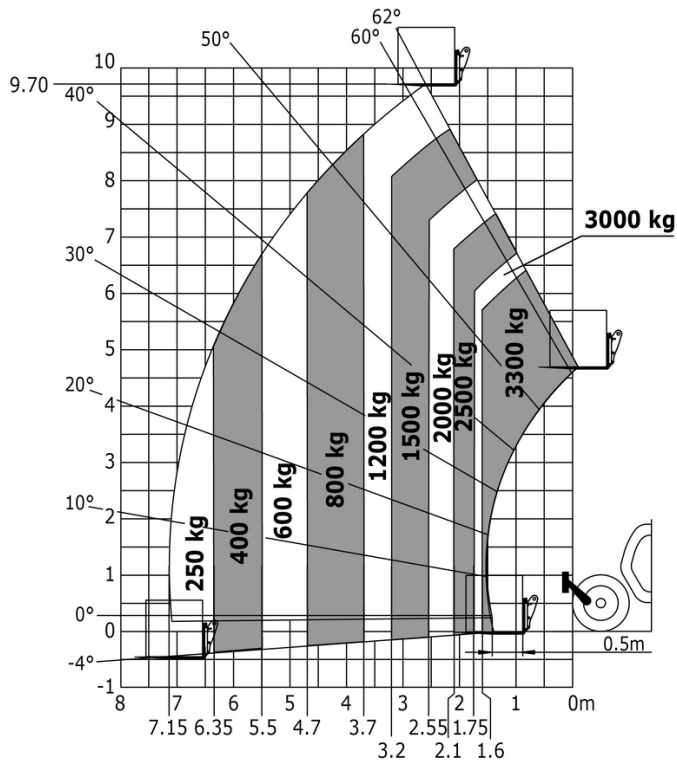
Capacidade		Métrico
Capacidade máx.		3300 kg
Altura de elevação máx.		9.98 m
Alcance máx.		7.15 m
Força de arranque com balde		5330 daN
Peso e dimensões		
Comprimento total ao quadro porta-garfos	l11	4.93 m
Largura total	b1	2.33 m
Altura total	h17	2.30 m
Distância entre eixos	y	2.69 m
Distância ao solo	m4	0.45 m
Largura total da cabina	b4	0.89 m
Ângulo de inclinação	a4	12 °
Ângulo de descarga	a5	114 °
Raio de viragem exterior (exterior rodas)	Wa1	3.80 m
Peso em vazio (com garfos)		7790 kg
Peso		7790 kg
Tipo de rodas		Pneumático
Pneus standard		Alliance 400/80 - 24 - 162A8
Comprimento dos garfos / Largura dos garfos / Secção do garfo	l / e / s	1200 mm x 125 mm x 45 mm
Atuação		
Elevação		6.70 s
Descida		5.40 s
Extensão telescópio		13.60 s
Retração		8.70 s
Escavação		2.70 s
Descarga		2.30 s
Motor		
Marca do motor		Deutz
Norma do motor		Stage V / Tier 4 final
Modelo do motor		TD 3.6 L
Número de cilindros / Capacidade dos cilindros		4 - 3621 cm³
Potência nominal do motor - Potência		75 Hp / 55.40 kW
Binário máx. / Rotação do motor		340 Nm @ 1600 rpm
Esforço de tração		8580 daN
Transmissão		
Tipo de transmissão		Convertor de binário
Número de velocidades (para a frente / marcha-atrás)		4 / 4
Velocidade máxima de deslocação		24.90 km/h
Travão de estacionamento		Manual
Travão de serviço		Travões multidiscos imersos em óleo nos eixos dianteiro e traseiro
Hidráulico		
Tipo de bomba hidráulica		Bomba de engrenagem
Débito hidráulico / Pressão hidráulica		92.70 l/min-250 bar
Capacidade do tanque		
Óleo do motor		10 l
Óleo hidráulico		128 l
Capacidade do depósito de combustível		120 l
Ruído e vibração		
Ruído no posto de condução (LpA)		79 dB
Ruído ambiente (LWA)		104 dB
Vibração em mãos e braços		< 2.50 m/s²
Diversos		
Rodas direcionais (dianteira / traseira)		2 / 2
Rodas de tração (dianteira / traseira)		2 / 2
Segurança / Homologação segurança da cabina		Standard EN 15000 / Cabina ROPS - FOPS nível 2
Comandos		JSM

## MT 1033 easy - Esquemas dimensionais



MT 1033 easy - Diagramas de carga

Máquina sobre rodas com garfos



Machine on lowered stabilisers with forks Metric





 **MANITOU**  
**HANDLING YOUR WORLD**

**Sede Central**

B.P. 249 - 430 rue de l'Aubinière

44150 Ancenis Cedex - France

Tél. : 00 33 (0)2 40 09 10 11 - Fax : 00 33 (0)2 40 09 10 97

[www.manitou.com](http://www.manitou.com)



Esta publicação apresenta uma descrição das versões e possibilidades de configuração dos produtos Manitou que podem possuir equipamentos diferentes. Os equipamentos apresentados nesta brochura podem ser de série, opcionais ou não estarem disponíveis consoante as versões. A Manitou reserva-se o direito de modificar, em qualquer momento e sem pré-aviso, as especificações descritas e representadas. As especificações referidas não comprometem o fabricante. Para mais informações, contacte o seu concessionário Manitou. Documento não contratual. A apresentação e as imagens dos produtos não são contratuais. Os logótipos, assim como a identidade visual da empresa, são propriedade da Manitou e não podem ser utilizados sem autorização. Todos os direitos reservados. As fotografias e os esquemas contidos na presente brochura só são fornecidos para fins de consulta e a título indicativo.

Manitou BF SA - Sociedade anónima com conselho de administração - Capital social: 39 668 399 Euros - 857 802 508 RCS Nantes