

Ficha técnica :

280 TJ-X



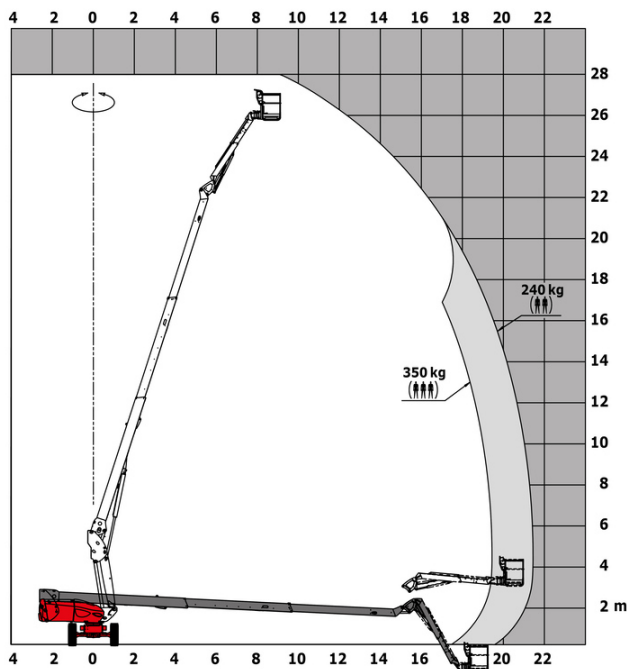
 **MANITOU**
HANDLING YOUR WORLD

Capacidad		Métrico
Altura de trabajo	h21	27.73 m
Altura de la plataforma	h7	25.73 m
Alcance máx		21.45 m
Desplazamiento pendular		+56.80 ° / -62 °
Capacidad plataforma / Plataforma (máxima)	Q	240 kg / 350 kg
Rotación de torreta		360 °
Rotación de la cesta (derecha / izquierda)		90 ° / 90 °
Número de personas (interior / exterior)		2 / 3
Peso y dimensión		
Peso de la plataforma*		16650 kg
Dimensiones de la plataforma (longitud x anchura)	lp / ep	2.30 m x 0.90 m
Altura al piso (acceso)	h20	0.48 m
Longitud total	l1	11.36 m
Anchura total	b1	2.48 m
Altura total	h17	2.73 m
Largo total plegado	l9	8.09 m
Altura total plegada	h18 ***	2.71 m
Largo total con extensión de la plataforma	l15	11.35 m
Sobredimensiones / alcance del contrapeso		1.45 m
Distancia al suelo en el centro de la distancia entre ejes	m2	0.41 m
Distancia entre ejes	y	2.80 m
Rendimiento		
Velocidad de marcha - anclado		4.50 km/h
Velocidad de marcha - elevado		0.80 km/h
Pendiente franqueable		34 %
Desnivel admisible		4 °
Neumáticos		
Ruedas motrices (delanteras / traseras)		2 / 2
Ruedas frenadas (delanteras / traseras)		2 / 2
Motor/batería		
Marca / Modelo de motor		Kubota - V2403-M
Norma del motor		Tier 4
Potencia del motor (CV / kW)		46 Hp / 34.10 kW
Varios		
Presión al suelo		22.25 daN/cm2
Presión hidráulica		250 bar
Carburante		72 l
Vibraciones en manos/brazos		< 0.50 m/s ²
Consumo diario **		10.81 l
Cumplimiento de las normas		
Esta máquina cumple con:		Directivas europeas: 2006/42/CE - Máquinas (refundición EN280:2013) - 2004/108/EC (EMC)

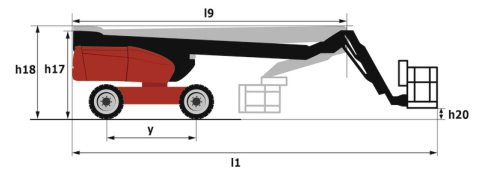
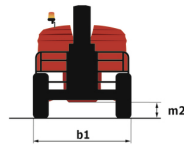
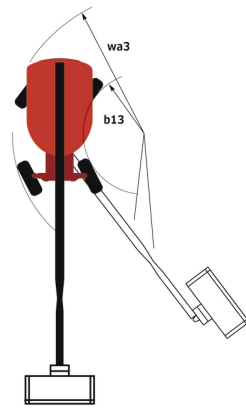
*Varía según las opciones y estándares del país en el que se entrega la máquina.
 ** Según el «ciclo REDUCE»

280 TJ-X - Diagramas de carga

Tabla de carga para plataformas elevadoras



280 TJ-X - Diagrama dimensional



Equipamiento

Estándar

- 4 movimientos simultáneos
- Alarma acústica y lámpara indicadora iluminada (nivelación, sobrecarga, descenso)
- Asistencia diagnóstica integrada
- Blocage de différentiel sur essieu arrière
- Bomba eléctrica de reserva
- Botón de parada de emergencia en plataforma y en bastidor
- Cesta pintada - Para cargas pesadas - Anchura: 2300 mm (7 ft. 7 in.)
- Claxon adicional de pie
- Compensación electrónica de la plataforma
- Dirección en las 4 ruedas con modo cangrejo
- Eje delantero con diferencial de deslizamiento limitado
- Eje delantero oscilante
- Indicador de nivel de combustible con aviso de bajo nivel
- Motor en asiento giratorio
- Neumáticos de 20"
- Pedal de presencia del conductor
- Preinstalación eléctrica - 230V
- Rotation continue de la tourelle
- Tecnología CAN bus
- Tracción en las 4 ruedas

Opcional

- Aceite biodegradable
- Aceite de protección para clima frío
- Antirrobo digicode
- Amés de seguridad
- Batería de mayor capacidad, para arrancar la máquina fácilmente en países fríos.
- Cajas de almacenamiento adicionales
- Cerradura de llave en la torreta
- Cesta 1.800 mm
- Enchufe de cargador - 110V - 16A - Tipo Reino Unido (G)
- Generador a bordo (3,5 o 5 kW)
- Kit de refinera
- Limpiador catalítico
- Neumáticos no marcantes
- Preinstalación de agua
- Protección de la pantalla en la caja de control de la base
- Safe Man System (SMS)
- Tapón del depósito de gasoil con cerradura



Oficina Central

B.P. 249 - 430 rue de l'Aubinière

44150 Ancenis Cedex - Francia

Tel.: 00 33 (0)2 40 09 10 11 - Fax: 00 33 (0)2 40 09 10 97

www.manitou.com



Esta publicación describe las versiones y posibilidades de configuración de los productos Manitou que puedan diferir en equipamiento. Los equipamientos presentados en este folleto pueden ser de serie, opcionales o no estar disponibles en algunas versiones. Manitou se reserva el derecho, en cualquier momento y sin previo aviso, de modificar las especificaciones descritas y representadas. Las especificaciones aportadas no comprometen al fabricante. Para más información, póngase en contacto con su concesionario Manitou. Documento no contractual. Presentación de los productos no contractual. Lista de especificaciones no exhaustiva. Los logos y la identidad visual de la empresa son propiedad de Manitou y no pueden ser utilizados sin autorización. Todos los derechos reservados. Las fotos y los esquemas contenidos en este folleto se ofrecen para consulta y a título indicativo solamente.

Manitou BF SA - Sociedad anónima con Consejo de Administración - Capital social: 39 668 399 euros - 857 802 508 RCS Nantes