

Ficha técnica :

280 TJ-X



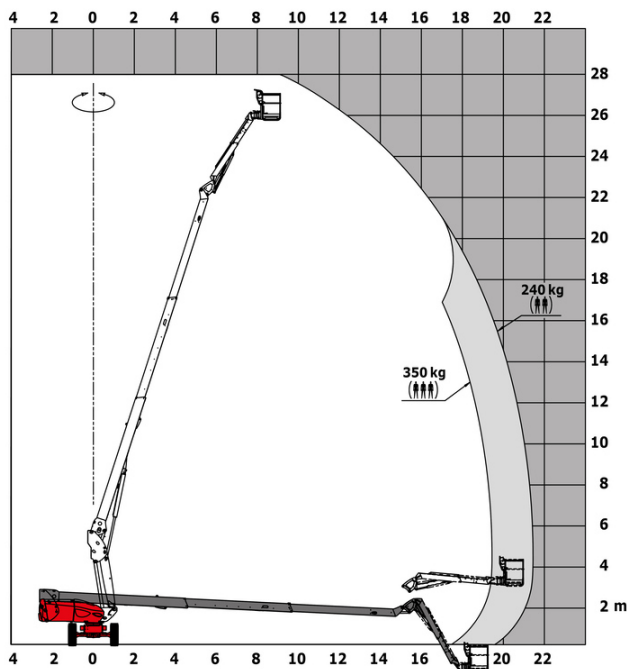
 **MANITOU**
HANDLING YOUR WORLD

Capacidad		Métrico	
Altura de trabajo	h21		27.73 m
Altura de la plataforma	h7		25.73 m
Alcance máx			21.45 m
Desplazamiento pendular / pendular			+56.80 ° / -62 °
Capacidad plataforma / Plataforma (máxima)	Q		240 kg / 350 kg
Rotación de torreta			360 °
Rotación de la cesta (derecha / izquierda)			90 ° / 90 °
Número de personas (interior / exterior)			2 / 3
Peso y dimensión			
Peso de la plataforma*			16650 kg
Dimensiones de la plataforma (longitud x anchura)	lp / ep		2.30 m x 0.90 m
Altura al piso (acceso)	h20		0.48 m
Longitud total	l1		11.36 m
Anchura total	b1		2.48 m
Altura total	h17		2.73 m
Largo total plegado	l9		8.09 m
Altura total plegada	h18 ***		2.71 m
Largo total con extensión de la plataforma	l15		11.35 m
Sobredimensiones / alcance del contrapeso			1.45 m
Distancia al suelo en el centro de la distancia entre ejes	m2		0.41 m
Distancia entre ejes	y		2.80 m
Rendimiento			
Velocidad de marcha - anclado			4.50 km/h
Velocidad de marcha - elevado			0.80 km/h
Pendiente franqueable			34 %
Desnivel admisible			4 °
Neumáticos			
Ruedas motrices (delanteras / traseras)			2 / 2
Ruedas frenadas (delanteras / traseras)			2 / 2
Motor/batería			
Marca / Modelo de motor			Kubota - V2403-M
Norma del motor			Tier 4
Potencia del motor I.C. / Potencia			46 Hp / 34.10 kW
Varios			
Presión al suelo			22.25 dan/cm2
Presión hidráulica			250 bar
Capacidad del depósito de carburante			72 l
Vibraciones en manos/brazos			< 0.50 m/s ²
Consumo diario **			10.81 l
Cumplimiento de las normas			
Esta máquina cumple con:			Directivas europeas: 2006/42/CE - Máquinas (refundición EN280:2013) - 2004/108/EC (EMC) - 2006/95/CE (Tensión baja)

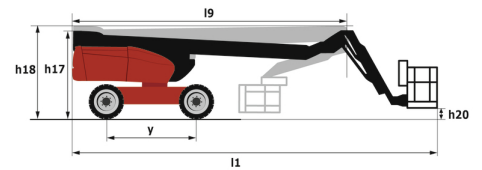
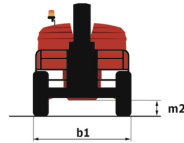
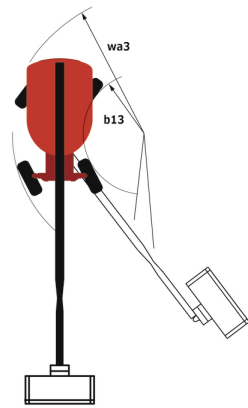
*Varía según las opciones y estándares del país en el que se entrega la máquina.
 ** Según el «ciclo REDUCE»

280 TJ-X - Diagramas de carga

Tabla de carga para plataformas elevadoras



280 TJ-X - Diagrama dimensional



Equipamiento

Estándar

- 4 movimientos simultáneos
- 4 ruedas directrices con modo oblicuo
- 4 ruedas motrices
- Alarma sonora en la cesta
- Alarma sonora y testigo luminoso (desnivel, sobrecarga, descenso)
- Ayuda al diagnóstico integrada
- Bloqueo diferencial en el puente trasero
- Bomba eléctrica de socorro
- Cesta 2.300 mm
- Compensación electrónica de la cesta
- Eje delantero oscilante
- Indicador de nivel de combustible con piloto de bajo nivel
- Interruptor de parada de urgencia en el panel y la torreta
- Interruptor de pie presencia
- Motor sobre silla giratoria
- Predisposición 230 V
- Puente delantero con patinaje limitado
- Rotación continua de la torreta
- Ruedas 20"
- Tecnología bus CAN

Opcional

- Aceite biodegradable
- Aceite para grandes fríos
- Amés de seguridad
- Batería muy eficiente
- Cajas de almacenamiento adicionales
- Cerradura con llave en capó con torre
- Cerradura depósito de carburante
- Cesta 1800 mm
- Codificación anti arranque
- Depurador catalítico
- Generador a bordo (3.50 o 5 kW)
- Kit de refinería
- Neumáticos que no dejan marcas
- Predisposición de agua
- Protección de la pantalla en la caja de control de la base
- SMS : Safe Man System
- Toma de 110 o 230 V con interruptor diferencial



Oficina Central

B.P. 249 - 430 rue de l'Aubinière

44150 Ancenis Cedex - Francia

Tel.: 00 33 (0)2 40 09 10 11 - Fax: 00 33 (0)2 40 09 10 97

www.manitou.com



Esta publicación describe las versiones y posibilidades de configuración de los productos Manitou que puedan diferir en equipamiento. Los equipamientos presentados en este folleto pueden ser de serie, opcionales o no estar disponibles en algunas versiones. Manitou se reserva el derecho, en cualquier momento y sin previo aviso, de modificar las especificaciones descritas y representadas. Las especificaciones aportadas no comprometen al fabricante. Para más información, póngase en contacto con su concesionario Manitou. Documento no contractual. Presentación de los productos no contractual. Lista de especificaciones no exhaustiva. Los logos y la identidad visual de la empresa son propiedad de Manitou y no pueden ser utilizados sin autorización. Todos los derechos reservados. Las fotos y los esquemas contenidos en este folleto se ofrecen para consulta y a título indicativo solamente.

Manitou BF SA - Sociedad anónima con Consejo de Administración - Capital social: 39 668 399 euros - 857 802 508 RCS Nantes