

Ficha técnica :

# 280 TJ-X

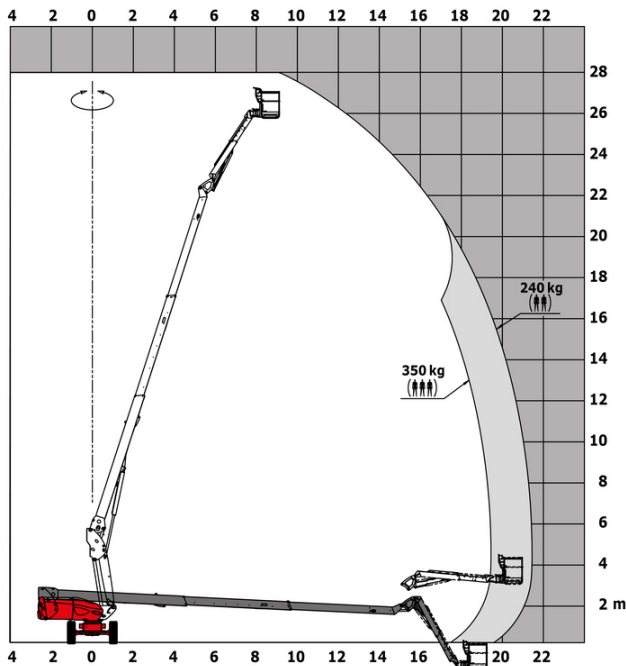


Capacidad		Métrico
Altura de trabajo	h21	27.73 m
Altura de la plataforma	h7	25.73 m
Alcance máx		21.45 m
Desplazamiento pendular / pendular		+56.80 ° / -62 °
Capacidad plataforma / Plataforma ( máxima)	Q	240 kg / 350 kg
Rotación de torreta		360 °
Rotación de la cesta ( derecha / izquierda)		90 ° / 90 °
Número de personas ( interior / exterior)		2 / 3
Peso y dimensión		
Peso de la plataforma*		16650 kg
Dimensiones de la plataforma (longitud x anchura)	lp / ep	2.30 m x 0.90 m
Altura al piso (acceso)	h20	0.48 m
Longitud total	l1	11.36 m
Anchura total	b1	2.48 m
Altura total	h17	2.73 m
Largo total plegado	l9	8.09 m
Altura total plegada	h18 ***	2.71 m
Largo total con extensión de la plataforma	l15	11.35 m
Sobredimensiones / alcance del contrapeso		1.45 m
Distancia al suelo en el centro de la distancia entre ejes	m2	0.41 m
Distancia entre ejes	y	2.80 m
Rendimiento		
Velocidad de marcha - anclado		4.50 km/h
Velocidad de marcha - elevado		0.80 km/h
Pendiente franqueable		34 %
Desnivel admisible		4 °
Neumáticos		
Ruedas motrices (delanteras / traseras)		2 / 2
Ruedas frenadas (delanteras / traseras)		2 / 2
Motor/batería		
Marca / Modelo de motor		Kubota - V2403-M
Potencia del motor I.C. / Potencia		46 Hp / 34.10 kW
Vaños		
Presión al suelo		22.25 dan/cm2
Presión hidráulica		250 bar
Capacidad del depósito de carburante		72 l
Vibraciones en manos/brazos		< 0.50 m/s <sup>2</sup>
Consumo diario **		10.81 l
Cumplimiento de las normas		
Esta máquina cumple con:		Directivas europeas: 2006/42/CE - Máquinas (refundición EN280:2013) - 2004/108/EC (EMC) - 2006/95/CE (Tensión baja)

\*Varía según las opciones y estándares del país en el que se entrega la máquina.  
 \*\* Según el «ciclo REDUCE»

## 280 TJ-X - Diagramas de carga

Tabla de carga para plataformas elevadoras



# Equipamiento

## Estándar

4 movimientos simultáneos  
4 ruedas directrices con modo oblicuo  
4 ruedas motrices  
Alarma sonora en la cesta  
Alarma sonora y testigo luminoso (desnivel, sobrecarga, descenso)  
Ayuda al diagnóstico integrada  
Bloqueo diferencial en el puente trasero  
Bomba eléctrica de socorro  
Cesta 2.300 mm  
Compensación electrónica de la cesta  
Eje delantero oscilante  
Indicador de nivel de combustible con piloto de bajo nivel  
Interruptor de parada de urgencia en el panel y la torreta  
Interruptor de pie presencia  
Motor sobre silla giratoria  
Predisposición 230 V  
Puente delantero con patinaje limitado  
Rotación continua de la torreta  
Ruedas 20"  
Tecnología bus CAN

## Opcional

Aceite biodegradable  
Aceite para grandes fríos  
Amés de seguridad  
Batería muy eficiente  
Cajas de almacenamiento adicionales  
Cerradura con llave en capó con torre  
Cerradura depósito de carburante  
Cesta 1800 mm  
Codificación anti arranque  
Depurador catalítico  
Generador a bordo (3.50 o 5 kW)  
Kit de refinería  
Neumáticos que no dejan marcas  
Predisposición de agua  
Protección de la pantalla en la caja de control de la base  
SMS : Safe Man System  
Toma de 110 o 230 V con interruptor diferencial



**Oficina Central**

B.P. 249 - 430 rue de l'Aubinière

44150 Ancenis Cedex - Francia

Tel.: 00 33 (0)2 40 09 10 11 - Fax: 00 33 (0)2 40 09 10 97

[www.manitou.com](http://www.manitou.com)



Esta publicación describe las versiones y posibilidades de configuración de los productos Manitou que puedan diferir en equipamiento. Los equipamientos presentados en este folleto pueden ser de serie, opcionales o no estar disponibles en algunas versiones. Manitou se reserva el derecho, en cualquier momento y sin previo aviso, de modificar las especificaciones descritas y representadas. Las especificaciones aportadas no comprometen al fabricante. Para más información, póngase en contacto con su concesionario Manitou. Documento no contractual. Presentación de los productos no contractual. Lista de especificaciones no exhaustiva. Los logos y la identidad visual de la empresa son propiedad de Manitou y no pueden ser utilizados sin autorización. Todos los derechos reservados. Las fotos y los esquemas contenidos en este folleto se ofrecen para consulta y a título indicativo solamente.

Manitou BF SA - Sociedad anónima con Consejo de Administración - Capital social: 39 668 399 euros - 857 802 508 RCS Nantes