

Fiche technique :

280 TJ-X



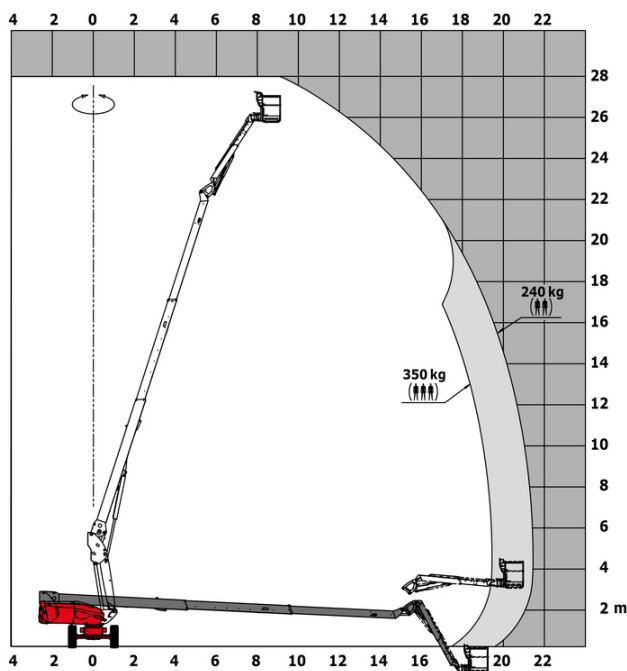
 **MANITOU**
HANDLING YOUR WORLD

Capacités		Métrique
Hauteur de travail	h21	27.73 m
Hauteur de plate-forme	h7	25.73 m
Déport maximal		21.45 m
Rotation du bras pendulaire (haut / bas)		+56.80 ° / -62 °
Capacité de la nacelle / nacelle (maximale)	Q	240 kg / 350 kg
Rotation tourelle		360 °
Rotation de la nacelle (droite / gauche)		90 ° / 90 °
Nombre de personnes (intérieur / extérieur)		2 / 3
Poids et dimensions		
Poids de la nacelle*		16650 kg
Longueur du panier x Largeur du panier	lp / ep	2.30 m x 0.90 m
Hauteur plancher (accès)	h20	0.48 m
Longueur hors-tout	l1	11.36 m
Largeur hors tout	b1	2.48 m
Hauteur hors tout	h17	2.73 m
Longueur hors tout repliée	l9	8.09 m
Hauteur hors tout repliée	h18 ***	2.71 m
Longueur hors tout avec extension du panier	l15	11.35 m
Déport du contrepoids		1.45 m
Garde au sol au centre de l'empattement	m2	0.41 m
Empattement	y	2.80 m
Performances		
Vitesse de translation - en mode transport		4.50 km/h
Vitesse de translation - en mode travail		0.80 km/h
Pente franchissable		34 %
Dévers autorisé		4 °
Roues		
Roues motrices (avant / arrière)		2 / 2
Freinage sur roues (avants / arrières)		2 / 2
Moteur/batterie		
Marque du moteur / Modèle du moteur		Kubota - V2403-M
Norme moteur		Tier 4
Puissance moteur (CV / kW)		46 ch / 34.10 kW
Divers		
Poinçonnage au sol		22.25 daN/cm2
Pression hydraulique		250 bar
Carburant		72 l
Vibration sur l'ensemble mains/bras		< 0.50 m/s ²
Consommation quotidienne **		10.81 l
Conformité aux normes		
Cette machine est conforme aux normes :		Directives européennes : 2006/42/CE- Machines (révisée EN280 :2013) - 2004/108/CE (CEM)

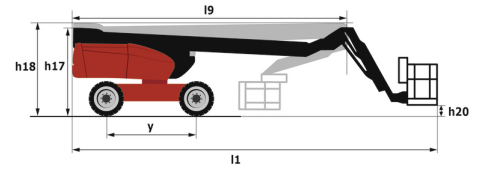
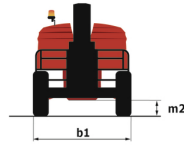
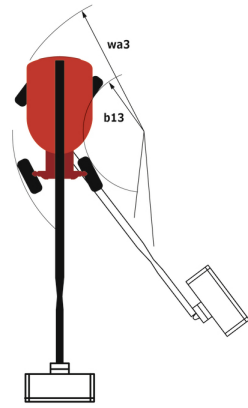
*Varie selon les options et les normes du pays dans lequel la machine est livrée.
 ** Selon le cycle « REDUCE »

280 TJ-X - Abaques

Abaque de charge pour nacelles métrique



280 TJ-X - Schémas d'encombrement



Équipements

Standard

- 4 mouvements simultanés
- 4 roues directrices avec mode crabe
- 4 roues motrices
- Alarme sonore et voyant lumineux (mise à niveau, surcharge, descente)
- Assistance diagnostic intégrée
- Blocage de différentiel sur essieu arrière
- Bouton d'arrêt d'urgence sur la plateforme et sur le châssis
- Compensation électronique de plateforme
- Essieu avant oscillant
- Essieu avant à glissement limité
- Jauge de carburant avec indicateur de niveau bas
- Klaxon additionnel au pied
- Moteur sur siège pivotant
- Panier peint - Pour fortes charges - Largeur : 2300 mm (7 ft. 7 in.)
- Pneus 20"
- Pompe électrique de secours
- Prédisposition électrique - 230V
- Pédale présence conducteur
- Rotation continue de la tourelle
- Technologie CAN bus

Optionnel

- Batterie à haute capacité, pour démarrer facilement la machine dans les pays froids.
- Bouchon à clé sur réservoir gasoil
- Caissons de rangement supplémentaires
- Générateur embarqué (3,5 ou 5 kW)
- Hamais de sécurité
- Huile biodégradable
- Huile de protection pour grand froid
- Kit raffinerie
- Nettoyant catalytique
- Plateforme 1 800 mm
- Pneus non marquants
- Prise chargeur - 110V - 16A - Type Royaume-Uni (G)
- Protection écran sur le boîtier de commande inférieur
- Prédisposition eau
- Safe Man System (SMS)
- Serrure à clé sur capot tourelle
- Système antidémarrage digicode

**Siège Social**

B.P. 249 - 430 rue de l'Aubinière
44150 Ancenis Cedex - France

Tel: +33 (0)2 40 09 10 11 - Fax: +33 (0)2 40 09 10 97

www.manitou.com



Cette publication présente le descriptif des versions et possibilités de configuration des produits Manitou qui peuvent différer en équipement. Les équipements présentés dans cette brochure peuvent être de série, en option, ou non disponibles suivant les versions. Manitou se réserve le droit, à tout moment et sans préavis, de modifier les spécifications décrites et représentées. Les spécifications portées n'engagent pas le constructeur. Pour plus de détails, contactez votre concessionnaire Manitou. Document non contractuel. Présentation des produits non contractuelle. Liste des spécifications non exhaustive. Les logos ainsi que l'identité visuelle de l'entreprise sont la propriété de Manitou et ne peuvent être utilisés sans autorisation. Tous droits réservés. Les photos et schémas contenus dans la présente brochure ne sont fournis qu'à des fins de consultation et à titre indicatif.

Manitou BF SA - Société anonyme à conseil d'administration - Capital social : 39 668 399 euros - 857 802 508 RCS Nantes