

Fiche technique :

# 280 TJ-X



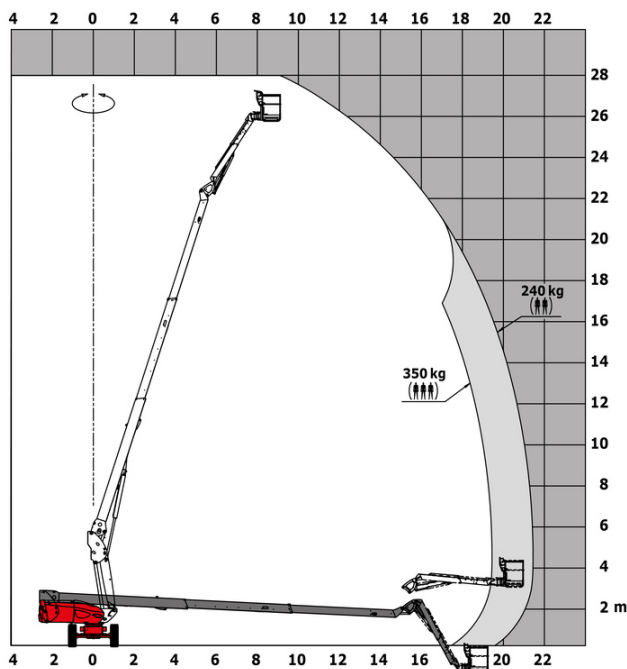
Capacités		Métrique
Hauteur de travail	h21	27.73 m
Hauteur de plate-forme	h7	25.73 m
Déport max.		21.45 m
Rotation du bras pendulaire (haut / bas)		+56.80 ° / -62 °
Capacité de la nacelle / nacelle (maximale)	Q	240 kg / 350 kg
Rotation tourelle		360 °
Rotation de la nacelle (droite / gauche)		90 ° / 90 °
Nombre de personnes (intérieur / extérieur)		2 / 3
Poids et dimensions		
Poids de la nacelle*		16650 kg
Longueur du panier x Largeur du panier	lp / ep	2.30 m x 0.90 m
Hauteur plancher (accès)	h20	0.48 m
Longueur hors-tout	l1	11.36 m
Largeur hors tout	b1	2.48 m
Hauteur hors tout	h17	2.73 m
Longueur hors tout repliée	l9	8.09 m
Hauteur hors tout repliée	h18 ***	2.71 m
Longueur hors tout avec extension du panier	l15	11.35 m
Déport du contrepoids		1.45 m
Garde au sol au centre de l'empattement	m2	0.41 m
Empattement	y	2.80 m
Performances		
Vitesse de translation - en mode transport		4.50 km/h
Vitesse de translation - en mode travail		0.80 km/h
Pente franchissable		34 %
Dévers autorisé		4 °
Roues		
Roues motrices (avant / arrière)		2 / 2
Freinage sur roues (avants / arrières)		2 / 2
Moteur/batterie		
Marque du moteur / Modèle du moteur		Kubota - V2403-M
Puissance du moteur I.C. (ch) / Puissance		46 ch / 34.10 kW
Divers		
Pression au sol		22.25 dan/cm2
Pression hydraulique		250 bar
Réservoir à carburant		72 l
Vibration sur l'ensemble mains/bras		< 0.50 m/s <sup>2</sup>
Consommation quotidienne **		10.81 l
Conformité aux normes		
Cette machine est conforme aux normes :		Directives européennes : 2006/42/CE- Machines (révisée EN280: 2013) - 2004/108/CE (CEM) - 2006/95/CE (Basse tension)

\*Varie selon les options et les normes du pays dans lequel la machine est livrée.

\*\* Selon le cycle « REDUCE »

## 280 TJ-X - Abaques

### Abaque de charge pour nacelles métrique



# Équipements

## Standard

4 mouvements simultanés  
4 roues directrices avec mode crabe  
4 roues motrices  
Aide au diagnostic intégré  
Alarme sonore et témoins lumineux (dévers, surcharge, descente)  
Avertisseur sonore dans le panier  
Blocage du différentiel sur pont arrière  
Compensation électronique du panier  
Essieu avant oscillant  
Interrupteur d'arrêt d'urgence dans le panier et la tourelle  
Jauge à carburant avec témoin niveau bas  
Moteur sur support rotatif  
Panier peint pour fortes charges 2300 mm  
Pompe électrique de secours  
Pont avant à glissement limité  
Prédisposition 230V  
Pédale de présence opérateur  
Rotation continue de la tourelle  
Roues 20"  
Technologie bus CAN

## Optionnel

Anti-démarrage codé  
Batterie haute performance  
Boîtes de rangement supplémentaires  
Bouchon verrouillable pour réservoir carburant  
Génératrice embarquée (3,5 ou 5kW)  
Hamais de sécurité  
Huile biodégradable  
Huile grand froid  
Kit raffinerie  
Panier 1 800 mm  
Pneus non marquants  
Pot catalytique  
Prise 110 ou 230 V avec disjoncteur différentiel  
Protection écran sur le boîtier de commande inférieur  
Prédisposition eau  
SMS : Safe Man System  
Serrure à clé sur capot tourelle



 **MANITOU**  
**HANDLING YOUR WORLD**

**Siège Social**

B.P. 249 - 430 rue de l'Aubinière

44150 Ancenis Cedex - France

Tel: +33 (0)2 40 09 10 11 - Fax: +33 (0)2 40 09 10 97

[www.manitou.com](http://www.manitou.com)



Cette publication présente le descriptif des versions et possibilités de configuration des produits Manitou qui peuvent différer en équipement. Les équipements présentés dans cette brochure peuvent être de série, en option, ou non disponibles suivant les versions. Manitou se réserve le droit, à tout moment et sans préavis, de modifier les spécifications décrites et représentées. Les spécifications portées n'engagent pas le constructeur. Pour plus de détails, contactez votre concessionnaire Manitou. Document non contractuel. Présentation des produits non contractuelle. Liste des spécifications non exhaustive. Les logos ainsi que l'identité visuelle de l'entreprise sont la propriété de Manitou et ne peuvent être utilisés sans autorisation. Tous droits réservés. Les photos et schémas contenus dans la présente brochure ne sont fournis qu'à des fins de consultation et à titre indicatif.

Manitou BF SA - Société anonyme à conseil d'administration - Capital social : 39 668 399 euros - 857 802 508 RCS Nantes