

Технический паспорт ТЕХНИЧЕСКОЕ ОПИСАНИЕ :

# 280 TJ-X



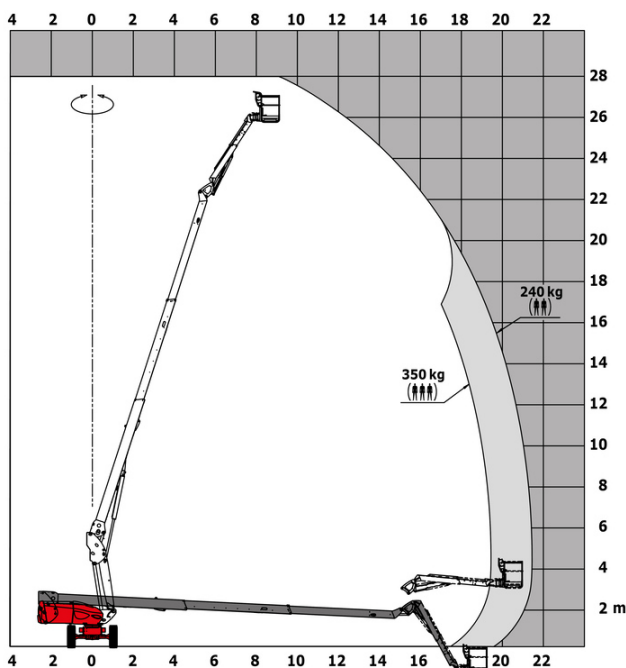
 **MANITOU**  
HANDLING YOUR WORLD

Грузоподъемность		Метрический
Рабочая высота	h21	27.73 m
Высота платформы	h7	25.73 m
Максимальный вылет		21.45 m
Маятниковое отклонение (вверх / вниз)		+56.80 ° / -62 °
Грузоподъемность платформы / платформы (максимум)	Q	240 kg / 350 kg
Вращение башни		360 °
Вращение платформы (вправо) / корзины (влево)		90 ° / 90 °
Количество людей (внутри / снаружи)		2 / 3
Вес и размеры		
Вес подъемника*		16650 kg
Размер платформы (длина x ширина)	lp / ep	2.30 m x 0.90 m
Высота от пола (доступ)	h20	0.48 m
Общая длина	l1	11.36 m
Общая ширина	b1	2.48 m
Общая высота	h17	2.73 m
Общая длина в сложенном состоянии	l9	8.09 m
Общая высота в сложенном состоянии	h18 ***	2.71 m
Общая длина удлиненной платформы	l15	11.35 m
Смещение противовеса		1.45 m
Дорожный просвет в центре колесной базы	m2	0.41 m
Колесная база	y	2.80 m
Производительность		
Скорость движения – в транспортном положении		4.50 km/h
Скорость движения – в поднятом положении		0.80 km/h
Преодолеваемый уклон		34 %
Допустимое выравнивание		4 °
Шины		
Ведущие колеса (передние / задние)		2 / 2
Тормозные колеса (передние / задние)		2 / 2
Двигатель/аккумулятор		
Бренд двигателя / Модель двигателя		Kubota - V2403-M
Экологический класс двигателя		Tier 4
Мощность двигателя (л.с. / kW)		46 Hp / 34.10 kW
Разное		
Давление на грунт		22.25 daN/cm <sup>2</sup>
Гидравлическое давление		250 bar
Емкость топливного бака		72 л
Вибрация на руки оператора		< 0.50 m/s <sup>2</sup>
Ежедневный расход**		10.81 л
Соответствие стандартам		
Эта машина соответствует требованиям:		Европейские директивы: 2006/42/CE - Машины (переработка EN280:2013) - 2004/108/EC (ЭМС)

\*Варианты в соответствии с опциями и стандартами страны, в которую поставляется машина.  
 \*\* В соответствии с "Циклом REDUCE"

## 280 TJ-X - Диаграмма нагрузки

Диаграмма нагрузки для MEWP, метрическая система мер



## 280 TJ-X - габаритный чертеж



## Оборудование

**Стандартная**

- 4 одновременных движения
- 4-колёсное управление с крабовым режимом
- 4WD (полный привод)
- Блокировка дифференциала на заднем мосту
- Двигатель на поворотном кресле
- Дополнительные ножи клаксона
- Интегрированная диагностическая помощь
- Кнопка аварийной остановки на платформе и на раме
- Непрерывное вращение башни
- Педаль присутствия водителя
- Передний мост с блокировкой дифференциала
- Передний осциллирующий мост
- Покрашенная корзина - для тяжелых грузов - ширина: 2300 mm (7 ft. 7 in.)
- Предварительная установка электрики - 230V
- Резервный электрический насос
- Сигнализация с звуковым оповещением и световым индикатором (выравнивание, перегрузка, опускание)
- Технология CAN-шины
- Указатель уровня топлива с индикатором низкого уровня
- Шины 20"
- Электронная компенсация платформы

**Оptionный**

- Safe Man System (СБЧ)
- Аккумулятор повышенной емкости для легкого запуска машины в холодных странах.
- Антигонный код digicode
- Биоразлагаемое масло
- Бортовой генератор (3,5 или 5 кВт)
- Дополнительные ящики для хранения
- Замок под ключ на крышке башни
- Запираемая крышка горловины бака для дизельного топлива
- Защита масла для холодной погоды
- Защита экрана на нижней ручке управления
- Искрогаситель и воздушный клапан принудительного холостого хода
- Каталитический очиститель
- Корзина 1 800 мм
- Предварительная установка выды
- Разъем зарядного устройства - 110V - 16A - британский тип (G) вилки
- Страховочная привязь
- Шины без следа

**Головной офис**

В.Р. 249 - 430 rue de l'Aubinière

44150 Ancenis Cedex - France (Франция)

Телефон: 00 33 (0)2 40 09 10 11 - Факс: 00 33 (0)2 40 09 10 97

[www.manitou.com](http://www.manitou.com)

В данной брошюре описываются версии конфигурации и опции продуктов Manitou, которые могут отличаться в зависимости от оборудования. Описанное в данной брошюре оборудование может, в зависимости от версии, быть стандартным, опциональным или недоступным. Компания Manitou оставляет за собой право в любое время изменять приведенные и описанные характеристики без предварительного уведомления. Указанные технические характеристики не являются обязательными для производителя. Для получения дополнительной информации обратитесь к своему дилеру Manitou. Этот документ не имеет обязывающего, договорного характера. Описание продукции не имеет обязывающего, договорного характера. Список технических характеристик не является исчерпывающим. Логотипы и средства визуальной идентификации являются собственностью Manitou, их несанкционированное использование запрещено. Все права защищены. Фотографии и схемы в этой брошюре предоставлены только для ознакомления и в качестве справочной информации.

Manitou BF SA – Компания с ограниченной ответственностью и советом директоров – Акционерный капитал: 39 668 399 евро – Номер 857 802 508 в Реестре коммерсантов и предприятий Нанта