

Ficha técnica :

# 200 ATJ-X



 **MANITOU**  
HANDLING YOUR WORLD

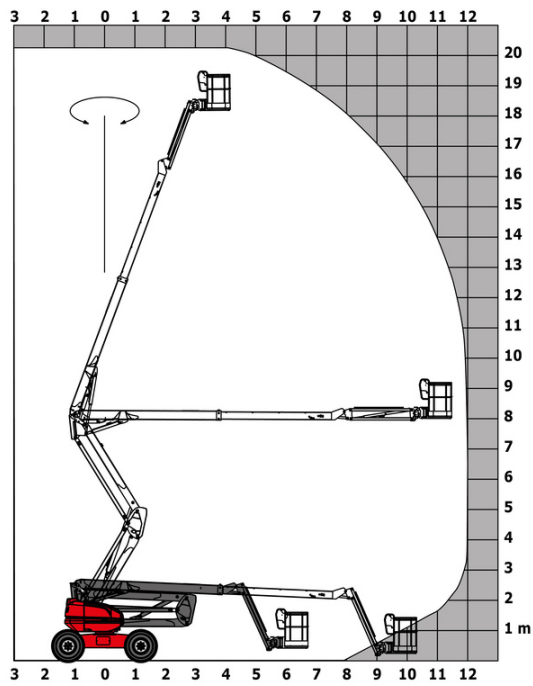
Capacidad		Métrico
Altura de trabajo	h21	20.28 m
Altura de la plataforma	h7	18.28 m
Alcance máx		12 m
Voladizo		8 m
Desplazamiento pendular / pendular		+69 ° / -66 °
Capacidad plataforma	Q	230 kg
Rotación de torreta		355 °
Rotación de la cesta (derecha / izquierda)		90 ° / 90 °
Número de personas (interior / exterior)		2 / 2
Peso y dimensión		
Peso de la plataforma*		10050 kg
Dimensiones de la plataforma (longitud x anchura)	lp / ep	2.10 m x 0.80 m
Altura al piso (acceso)	h20	0.51 m
Longitud total	l1	8.42 m
Anchura total	b1	2.40 m
Altura total	h17	2.71 m
Largo total plegado	l9	6.21 m
Altura total plegada	h18 ***	2.85 m
Compensación contrapeso (torreta a 90°)	a7	0.11 m
Sobredimensiones / alcance del contrapeso		0.11 m
Radio de giro exterior	Wa3	4.17 m
Distancia al suelo en el centro de la distancia entre ejes	m2	0.44 m
Distancia entre ejes	y	2.40 m
Rendimiento		
Velocidad de marcha - anclado		4.70 km/h
Velocidad de marcha - elevado		0.80 km/h
Pendiente franqueable		40 %
Desnivel admisible		5 °
Neumáticos		
Equipamientos de rueda		Neumáticos macizos vulcanizados
Modelos de los neumáticos		1025 x 365 mm
Ruedas motrices (delanteras / traseras)		2 / 2
Ruedas directrices (delanteras / traseras)		2 / 2
Ruedas frenadas (delanteras / traseras)		0 / 2
Motor/batería		
Marca / Modelo de motor		Kubota - V2403-M
Norma del motor		Fase IIIA
Potencia del motor I.C. / Potencia		46 Hp / 34.10 kW
Varios		
Presión al suelo		20.65 dan/cm <sup>2</sup>
Presión hidráulica		335 bar
Capacidad del depósito hidráulico		80 l
Capacidad del depósito de carburante		78 l
Vibraciones en manos/brazos		< 0.50 m/s <sup>2</sup>
Consumo diario **		7.96 l
Cumplimiento de las normas		
Esta máquina cumple con:		Directivas europeas: 2006/42/CE - Máquinas (refundición EN280:2013) - 2004/108/EC (EMC) - 2006/95/CE (Tensión baja)

\*Varía según las opciones y estándares del país en el que se entrega la máquina.

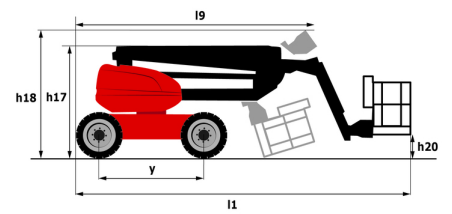
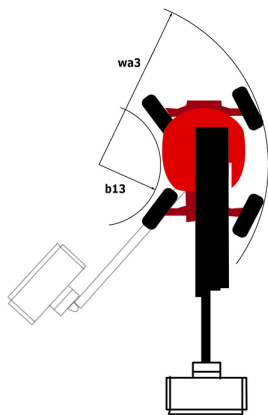
\*\* Según el «ciclo REDUCE»

## 200 ATJ-X - Diagramas de carga

### Ábaco de carga



## 200 ATJ-X - Diagrama dimensional



# Equipamiento

## Estándar

4 movimientos simultáneos  
4 ruedas directrices con modo oblicuo  
4 ruedas motrices  
Alarma sonora y testigo luminoso (desnivel, sobrecarga, descenso)  
Bloqueo diferencial en el puente trasero  
Bomba eléctrica de socorro  
Cesta galvanizada 2.100 mm  
Eje delantero oscilante  
Gestión del régimen motor en función de las necesidades hidráulicas  
Horómetro  
Indicador de nivel de combustible con piloto de bajo nivel  
Interruptor de pie presencia  
Mandos proporcionales  
Predisposición 230 V  
Tecnología bus CAN

## Opcional

Aceite biodegradable  
Aceite para grandes fríos  
Apagachispas  
Amés de seguridad  
Batería muy eficiente  
Calentador de agua  
Cerradura con llave en capó con torre  
Cerradura en depósito de combustible  
Codificación anti arranque  
Depurador catalítico  
Desconexión de la batería  
Generador a bordo (3.50 o 5 kW)  
Luz de trabajoPresión de trabajo  
Protección de la pantalla en la caja de control de la base  
Rotación continua de la torreta  
SMS : Safe Man System  
Toma de 110 o 230 V con interruptor diferencial



**Oficina Central**

B.P. 249 - 430 rue de l'Aubinière

44150 Ancenis Cedex - Francia

Tel.: 00 33 (0)2 40 09 10 11 - Fax: 00 33 (0)2 40 09 10 97

[www.manitou.com](http://www.manitou.com)



Esta publicación describe las versiones y posibilidades de configuración de los productos Manitou que puedan diferir en equipamiento. Los equipamientos presentados en este folleto pueden ser de serie, opcionales o no estar disponibles en algunas versiones. Manitou se reserva el derecho, en cualquier momento y sin previo aviso, de modificar las especificaciones descritas y representadas. Las especificaciones aportadas no comprometen al fabricante. Para más información, póngase en contacto con su concesionario Manitou. Documento no contractual. Presentación de los productos no contractual. Lista de especificaciones no exhaustiva. Los logos y la identidad visual de la empresa son propiedad de Manitou y no pueden ser utilizados sin autorización. Todos los derechos reservados. Las fotos y los esquemas contenidos en este folleto se ofrecen para consulta y a título indicativo solamente.

Manitou BF SA - Sociedad anónima con Consejo de Administración - Capital social: 39 668 399 euros - 857 802 508 RCS Nantes