

Ficha técnica :

200 ATJ-X



 **MANITOU**
HANDLING YOUR WORLD

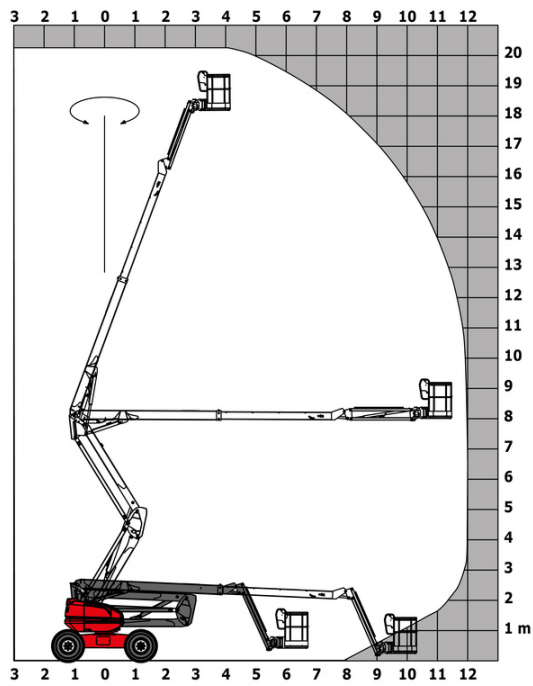
Capacidad		Métrico
Altura de trabajo	h21	20.28 m
Altura de la plataforma	h7	18.28 m
Alcance máx		12 m
Voladizo		8 m
Desplazamiento pendular		+69 ° / -66 °
Capacidad plataforma	Q	230 kg
Rotación de torreta		355 °
Rotación de la cesta (derecha / izquierda)		90 ° / 90 °
Número de personas (interior / exterior)		2 / 2
Peso y dimensión		
Peso de la plataforma*		10050 kg
Dimensiones de la plataforma (longitud x anchura)	lp / ep	2.10 m x 0.80 m
Altura al piso (acceso)	h20	0.51 m
Longitud total	l1	8.42 m
Anchura total	b1	2.40 m
Altura total	h17	2.71 m
Largo total plegado	l9	6.21 m
Altura total plegada	h18 ***	2.85 m
Compensación contrapeso (torreta a 90°)	a7	0.11 m
Sobredimensiones / alcance del contrapeso		0.11 m
Radio de giro exterior	Wa3	4.17 m
Distancia al suelo en el centro de la distancia entre ejes	m2	0.44 m
Distancia entre ejes	y	2.40 m
Rendimiento		
Velocidad de marcha - anclado		4.70 km/h
Velocidad de marcha - elevado		0.80 km/h
Pendiente franqueable		40 %
Desnivel admisible		5 °
Neumáticos		
Equipamientos de rueda		Neumáticos superelásticos (SE)
Modelos de los neumáticos		1025 x 365 mm
Ruedas motrices (delanteras / traseras)		2 / 2
Ruedas directrices (delanteras / traseras)		2 / 2
Ruedas frenadas (delanteras / traseras)		0 / 2
Motor/batería		
Marca / Modelo de motor		Kubota - V2403-M
Norma del motor		Fase IIIA
Potencia del motor (CV / kW)		46 Hp / 34.10 kW
Varios		
Presión al suelo		20.65 daN/cm ²
Presión hidráulica		335 bar
Capacidad del depósito hidráulico		80 l
Carburante		78 l
Vibraciones en manos/brazos		< 0.50 m/s ²
Consumo diario **		7.96 l
Cumplimiento de las normas		
Esta máquina cumple con:		Directivas europeas: 2006/42/CE - Máquinas (refundición EN280:2013) - 2004/108/EC (EMC)

*Varía según las opciones y estándares del país en el que se entrega la máquina.

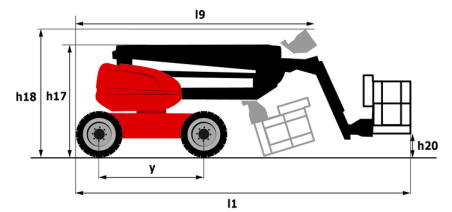
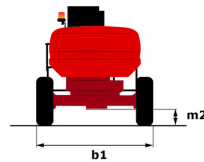
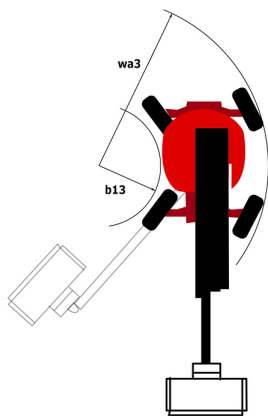
** Según el «ciclo REDUCE»

200 ATJ-X - Diagramas de carga

Ábaco de carga



200 ATJ-X - Diagrama dimensional



Equipamiento

Estándar

4 movimientos simultáneos
Alarma acústica y lámpara indicadora iluminada (nivelación, sobrecarga, descenso)
Blocage de différentiel sur essieu arrière
Bomba eléctrica de reserva
Cesta galvanizada - Anchura: 2100 mm (6 ft. 11 in.)
Contador de horas
Controles proporcionales
Dirección en las 4 ruedas con modo cangrejo
Eje delantero oscilante
Gestión mediante régimen del motor
Indicador de nivel de combustible con aviso de bajo nivel
Pedal de presencia del conductor
Preinstalación eléctrica - 230V
Tecnología CAN bus
Tracción en las 4 ruedas

Opcional

Aceite biodegradable
Aceite de protección para clima frío
Antirrobo digicode
Arnés de seguridad
Batería de mayor capacidad, para arrancar la máquina fácilmente en países fríos.
Cerradura de llave en la torreta
Corte de batería
Enchufe de cargador - 110V - 16A - Tipo Reino Unido (G)
Faro LED - En la cesta
Generador a bordo (3,5 o 5 kW)
Limpiador catalítico
Precalentador del motor
Protección de la pantalla en la caja de control de la base
Rotation continue de la tourelle
Safe Man System (SMS)
Silenciador con parachispas
Tapón del depósito de gasoil con cerradura



Oficina Central

B.P. 249 - 430 rue de l'Aubinière
44150 Ancenis Cedex - Francia
Tel.: 00 33 (0)2 40 09 10 11 - Fax: 00 33 (0)2 40 09 10 97
www.manitou.com



Esta publicación describe las versiones y posibilidades de configuración de los productos Manitou que puedan diferir en equipamiento. Los equipamientos presentados en este folleto pueden ser de serie, opcionales o no estar disponibles en algunas versiones. Manitou se reserva el derecho, en cualquier momento y sin previo aviso, de modificar las especificaciones descritas y representadas. Las especificaciones aportadas no comprometen al fabricante. Para más información, póngase en contacto con su concesionario Manitou. Documento no contractual. Presentación de los productos no contractual. Lista de especificaciones no exhaustiva. Los logos y la identidad visual de la empresa son propiedad de Manitou y no pueden ser utilizados sin autorización. Todos los derechos reservados. Las fotos y los esquemas contenidos en este folleto se ofrecen para consulta y a título indicativo solamente.

Manitou BF SA - Sociedad anónima con Consejo de Administración - Capital social: 39 668 399 euros - 857 802 508 RCS Nantes