

Fiche technique :

200 ATJ-X



 **MANITOU**
HANDLING YOUR WORLD

Capacités		Métrique
Hauteur de travail	h21	20.28 m
Hauteur de plate-forme	h7	18.28 m
Déport maximal		12 m
Surplomb		8 m
Rotation du bras pendulaire (haut / bas)		+69 ° / -66 °
Capacité de la nacelle	Q	230 kg
Rotation tourelle		355 °
Rotation de la nacelle (droite / gauche)		90 ° / 90 °
Nombre de personnes (intérieur / extérieur)		2 / 2
Poids et dimensions		
Poids de la nacelle*		10050 kg
Longueur du panier x Largeur du panier	lp / ep	2.10 m x 0.80 m
Hauteur plancher (accès)	h20	0.51 m
Longueur hors-tout	l1	8.42 m
Largeur hors tout	b1	2.40 m
Hauteur hors tout	h17	2.71 m
Longueur hors tout repliée	l9	6.21 m
Hauteur hors tout repliée	h18 ***	2.85 m
Déport du contrepoids (tourelle à 90°)	a7	0.11 m
Déport du contrepoids		0.11 m
Rayon de braquage extérieur	Wa3	4.17 m
Garde au sol au centre de l'empattement	m2	0.44 m
Empattement	y	2.40 m
Performances		
Vitesse de translation - en mode transport		4.70 km/h
Vitesse de translation - en mode travail		0.80 km/h
Pente franchissable		40 %
Dévers autorisé		5 °
Roues		
Type de roues		Pneus pleins
Pneus standards		1025 x 365 mm
Roues motrices (avant / arrière)		2 / 2
Roues directrices (avant / arrière)		2 / 2
Freinage sur roues (avants / arrières)		0 / 2
Moteur/batterie		
Marque du moteur / Modèle du moteur		Kubota - V2403-M
Norme moteur		Stage IIIA
Puissance moteur (CV / kW)		46 ch / 34.10 kW
Divers		
Poinçonnage au sol		20.65 daN/cm2
Pression hydraulique		335 bar
Capacité du réservoir hydraulique		80 l
Capacité du réservoir à carburant		78 l
Vibration sur l'ensemble mains/bras		< 0.50 m/s ²
Consommation quotidienne **		7.96 l
Conformité aux normes		
Cette machine est conforme aux normes :		Directives européennes : 2006/42/CE- Machines (révisée EN280 :2013) - 2004/108/CE (CEM)

*Varie selon les options et les normes du pays dans lequel la machine est livrée.

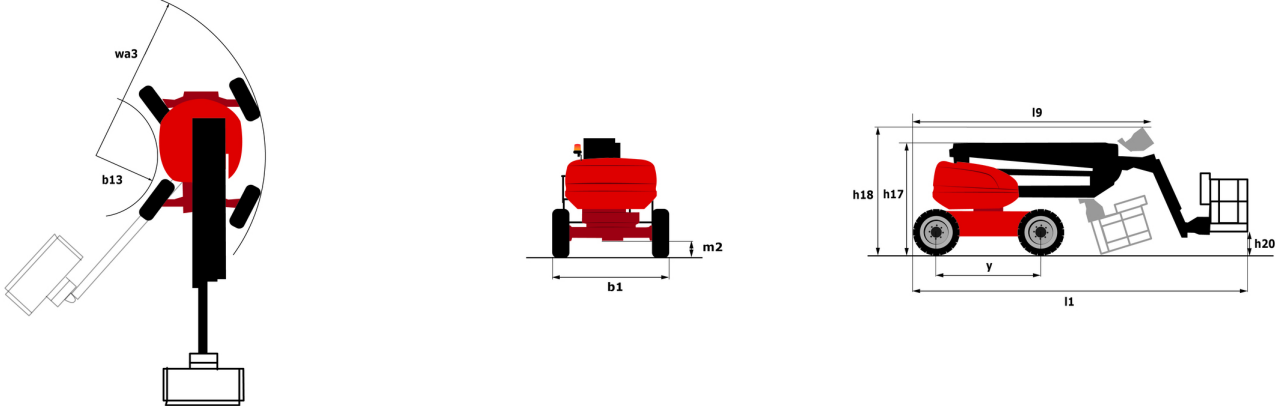
** Selon le cycle « REDUCE »

200 ATJ-X - Abaques

Abaque de charge



200 ATJ-X - Schémas d'encombrement



Équipements

Standard

4 mouvements simultanés
4 roues directrices avec mode crabe
4 roues motrices
Alarme sonore et voyant lumineux (mise à niveau, surcharge, descente)
Blocage de différentiel sur essieu arrière
Commandes proportionnelles
Compteur horaire
Essieu avant oscillant
Gestion via la vitesse de rotation du moteur
Jauge de carburant avec indicateur de niveau bas
Panier galvanisé - Largeur : 2100 mm (6 ft. 11 in.)
Pompe électrique de secours
Prédisposition électrique - 230V
Pédale présence conducteur
Technologie CAN bus

Optionnel

Batterie à haute capacité, pour démarrer facilement la machine dans les pays froids.
Bouchon à clé sur réservoir gasoil
Coupure batterie
Générateur embarqué (3,5 ou 5 kW)
Hamais de sécurité
Huile biodégradable
Huile de protection pour grand froid
Nettoyant catalytique
Phare de travail LED - Sur panier
Prise chargeur - 110V - 16A - Type Royaume-Uni (G)
Protection écran sur le boîtier de commande inférieur
Rotation continue de la tourelle
Réchauffeur bloc moteur
Safe Man System (SMS)
Serrure à clé sur capot tourelle
Silencieux pare-étincelles
Système antidémarrage digicode



Siège Social

B.P. 249 - 430 rue de l'Aubinière
44150 Ancenis Cedex - France

Tel: +33 (0)2 40 09 10 11 - Fax: +33 (0)2 40 09 10 97

www.manitou.com



Cette publication présente le descriptif des versions et possibilités de configuration des produits Manitou qui peuvent différer en équipement. Les équipements présentés dans cette brochure peuvent être de série, en option, ou non disponibles suivant les versions. Manitou se réserve le droit, à tout moment et sans préavis, de modifier les spécifications décrites et représentées. Les spécifications portées n'engagent pas le constructeur. Pour plus de détails, contactez votre concessionnaire Manitou. Document non contractuel. Présentation des produits non contractuelle. Liste des spécifications non exhaustive. Les logos ainsi que l'identité visuelle de l'entreprise sont la propriété de Manitou et ne peuvent être utilisés sans autorisation. Tous droits réservés. Les photos et schémas contenus dans la présente brochure ne sont fournis qu'à des fins de consultation et à titre indicatif.

Manitou BF SA - Société anonyme à conseil d'administration - Capital social : 39 668 399 euros - 857 802 508 RCS Nantes