

Ficha técnica :

200 ATJ-X



 **MANITOU**
HANDLING YOUR WORLD

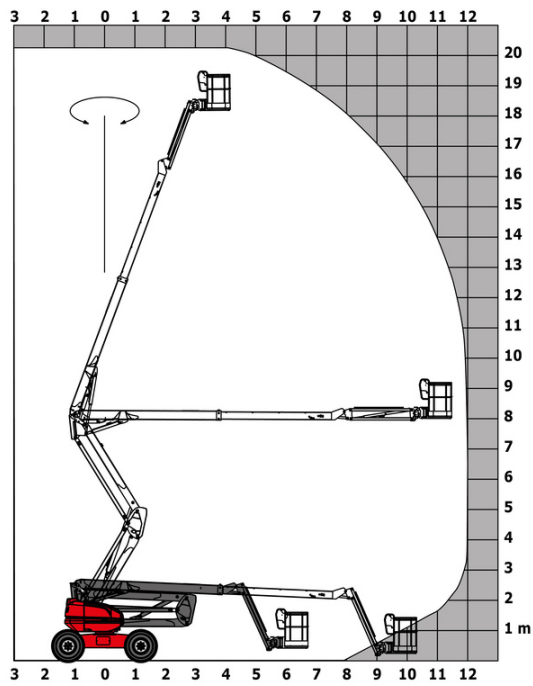
Capacities		Métrico
Altura de trabalho	h21	20.28 m
Altura piso (acesso)	h20	0.51 m
Altura da plataforma	h7	18.28 m
Alcance máx.		12 m
Sobremedida/Saliência		8 m
Articulação basculante do braço (cima / baixo)		+69 ° / -66 °
Capacidade da plataforma	Q	230 kg
Rotação da torreta		355 °
Rotação cesto (direita) / da plataforma (esquerda)		90 ° / 90 °
Número de pessoas (interior / exterior)		2 / 2
Weight and dimensions		
Peso da plataforma *		10050 kg
Dimensão da plataforma (comprimento x largura)	lp / ep	2.10 m x 0.80 m
Comprimento total	l1	8.42 m
Largura total	b1	2.40 m
Altura total	h17	2.71 m
Comprimento total fechado	l9	6.21 m
Altura total recolhido	h18	2.85 m
Desvio do contrapeso (torre a 90 °)	a7	0.11 m
Sobremedida do contrapeso / alcance		0.11 m
Raio de viragem exterior	Wa3	4.17 m
Distância ao solo no centro da distância entre eixos	m2	0.44 m
Distância entre eixos	y	2.40 m
Performances		
Velocidade de condução - recolhido		4.70 km/h
Velocidade de condução - elevado		0.80 km/h
Inclinação transponível		40 %
Declive admissível		5 °
Wheels		
Tipo de rodas		Pneus sólidos vulcanizados
Pneus de serie		1025 x 365 mm
Rodas de tração (dianteira / traseira)		2 / 2
Rodas direcionais (dianteira / traseira)		2 / 2
Travagem nas rodas (frente / atrás)		0 / 2
Motor/Bateria		
Marca do motor / Modelo do motor		Kubota - V2403-M
Norma do motor		Stage IIIA
Potência nominal do motor / Potência		46 Hp / 34.10 kW
Miscellaneous		
Pressão no solo		20.65 dan/cm2
Pressão hidráulica		335 bar
Capacidade do depósito hidráulico		80 l
Combustível		78 l
Vibração nas mãos e braços		< 0.50 m/s ²
Consumo diário **		7.96 l
Conformidade com as normas		
Esta máquina está em conformidade com:		Diretivas europeias: 2006/42/CE - Máquinas (revisão EN280:2013) - 2004/108/CE (CEM) - 2006/95/CE (Baixa tensão)

*Varia de acordo com as opções e padrões do país em que a máquina é entregue

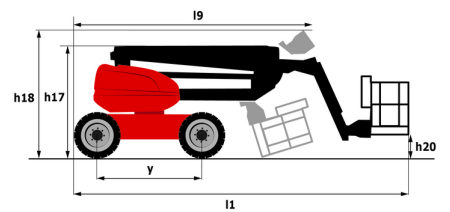
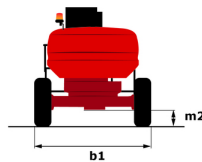
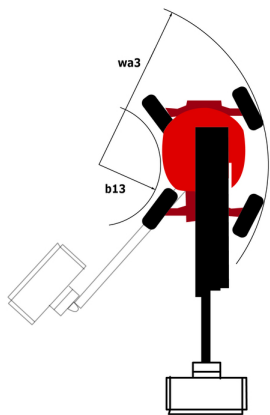
** Segundo o "ciclo REDUCE"

200 ATJ-X - Diagramas de carga

Gráfico de carga



200 ATJ-X - Esquemas dimensionais



Equipamentos

Standard

4 movimentos simultâneos
4 rodas direcionais com "tipo caranguejo"
4 rodas motrizes
Alarme sonoro e indicadores luminosos (inclinação, sobrecarga, descida)
Bloqueio do diferencial na traseira
Bomba elétrica de emergência
Cesta Galvanizada 2.100 mm
Comandos proporcionais
Contador de Horas
Eixo dianteiro oscilante
Eixo traseiro com diferencial de deslizamento limitado
Gerenciamento da rotação do motor
Indicador de combustível com indicação de nível baixo
Pedal homem morto
Predisposição 230V
Tecnologia de CAN bus

Opcional

Aquecedor de água
Bateria de alta eficiência
Chave de bloqueio no tanque de combustível
Chave geral da bateria
Código antiarranque
Depurador do catalizador
Farol de trabalho
Gerador embarcado (3,5 ou 5 kW)
Proteção do écran de base
Rotação contínua da torre
SMS : Safe Man System
Tampas da base giratória com fechadura
Tapa Chamas
Tomada de 110/230V com disjuntor diferencial
segurança
Óleo biodegradável
Óleo para baixas temperaturas



 **MANITOU**
HANDLING YOUR WORLD

Sede Central

B.P. 249 - 430 rue de l'Aubinière

44150 Ancenis Cedex - France

Tél. : 00 33 (0)2 40 09 10 11 - Fax : 00 33 (0)2 40 09 10 97

www.manitou.com



Esta publicação apresenta uma descrição das versões e possibilidades de configuração dos produtos Manitou que podem possuir equipamentos diferentes. Os equipamentos apresentados nesta brochura podem ser de série, opcionais ou não estarem disponíveis consoante as versões. A Manitou reserva-se o direito de modificar, em qualquer momento e sem pré-aviso, as especificações descritas e representadas. As especificações referidas não comprometem o fabricante. Para mais informações, contacte o seu concessionário Manitou. Documento não contratual. A apresentação e as imagens dos produtos não são contratuais. Os logótipos, assim como a identidade visual da empresa, são propriedade da Manitou e não podem ser utilizados sem autorização. Todos os direitos reservados. As fotografias e os esquemas contidos na presente brochura só são fornecidos para fins de consulta e a título indicativo.

Manitou BF SA - Sociedade anónima com conselho de administração - Capital social: 39 668 399 Euros - 857 802 508 RCS Nantes