

Технический паспорт ТЕХНИЧЕСКОЕ ОПИСАНИЕ :

200 ATJ-X



 **MANITOU**
HANDLING YOUR WORLD

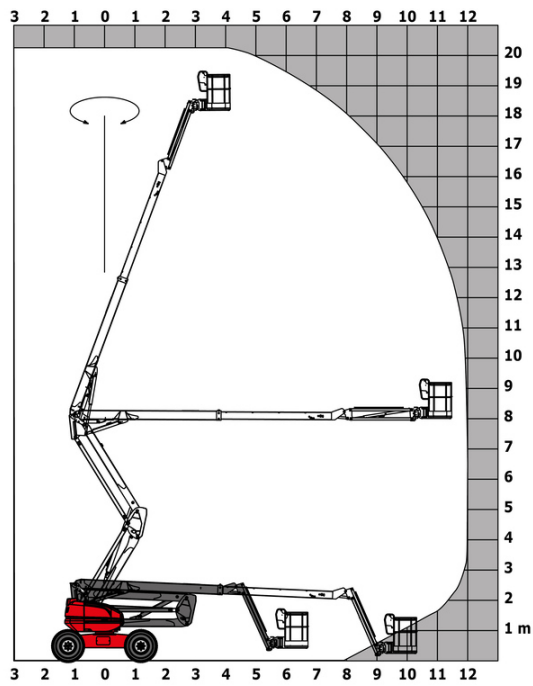
Грузоподъемность		Метрический
Рабочая высота	h21	20.28 m
Высота платформы	h7	18.28 m
Максимальный вылет		12 m
Выступ (навес)		8 m
Маятниковое отклонение (вверх / вниз)		+69 ° / -66 °
Грузоподъемность платформы	Q	230 kg
Вращение башни		355 °
Вращение платформы (вправо) / корзины (влево)		90 ° / 90 °
Количество людей (внутри / снаружи)		2 / 2
Вес и размеры		
Вес подъемника*		10050 kg
Размер платформы (длина x ширина)	lp / ep	2.10 m x 0.80 m
Высота от пола (доступ)	h20	0.51 m
Общая длина	l1	8.42 m
Общая ширина	b1	2.40 m
Общая высота	h17	2.71 m
Общая длина в сложенном состоянии	l9	6.21 m
Общая высота в сложенном состоянии	h18 ***	2.85 m
Смещение противовеса башни (на 90°)	a7	0.11 m
Смещение противовеса		0.11 m
Внешний радиус поворота	Wa3	4.17 m
Дорожный просвет в центре колесной базы	m2	0.44 m
Колесная база	y	2.40 m
Производительность		
Скорость движения – в транспортном положении		4.70 km/h
Скорость движения – в поднятом положении		0.80 km/h
Преодолеваемый уклон		40 %
Допустимое выравнивание		5 °
Шины		
Шины		Цельнолитые
Стандартные шины		1025 x 365 mm
Ведущие колеса (передние / задние)		2 / 2
Управляемые колеса (передние / задние)		2 / 2
Тормозные колеса (передние / задние)		0 / 2
Двигатель/аккумулятор		
Бренд двигателя / Модель двигателя		Kubota - V2403-M
Экологический класс двигателя		Stage IIIA
Номинальная мощность двигателя / Мощность		46 Hp / 34.10 kW
Разное		
Давление на грунт		20.65 dan/cm2
Гидравлическое давление		335 bar
Емкость гидравлического бака		80 l
Емкость топливного бака		78 l
Вибрация на руки оператора		< 0.50 m/s ²
Ежедневный расход **		7.96 l
Соответствие стандартам		
Эта машина соответствует требованиям:		Европейские директивы: 2006/42/CE - Машины (переработка EN280:2013) - 2004/108/EC (ЭМС) - 2006/95/CE (Низкое напряжение)

*Варианты в соответствии с опциями и стандартами страны, в которую поставляется машина.

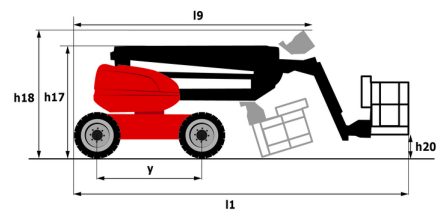
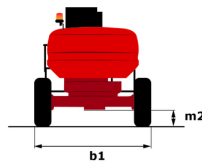
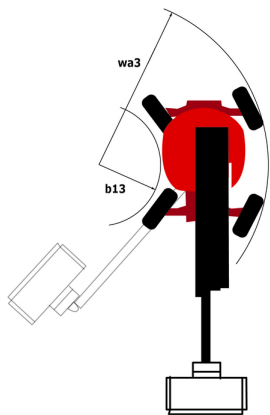
** В соответствии с "Циклом REDUCE"

200 АТJ-X - Диаграмма нагрузки

Диаграмма нагрузки, метрическая система мер



200 АТJ-X - габаритный чертеж



Оборудование

Стандартная

4 одновременных движения
4 рулевых колеса «Крабовый» ход
CAN-технология шин
Дифференциальная блокировка на заднем мосту
Звуковой сигнал тревоги и световые сигнализаторы (развал, перегрузка, опускание)
Педали присутствия оператора
Полный привод
Пропорциональное управление
Резервный электрический насос
Счетчик времени
Топливная емкость с отметкой низкого уровня
Узкая корзина 2 100 мм
Устройство для подключения 230В
Шаговое управление режимом двигателя
качающаяся передняя ось

Опционный

SMS : Система безопасности
Биоразлагаемое масло
Водонагреватель
Встроенный генератор (3,50 или 5 kW)
Высокоемкая аккумуляторная батарея
Защита экрана на нижней ручке управления
Искрогаситель
Каталитический очиститель
Кодированное устройство блокировки запуска
Кожух башни с замком
Морозостойкое масло
Непрерывное вращение башни
Предохранитель
Пробка топливного бака с замком
Рабочие фонари
Ремень безопасности
Штекер 110 или 230 В с устройством защитного отключения



MANITOU **HANDLING YOUR WORLD**

Головной офис

В.Р. 249 - 430 rue de l'Aubinière

44150 Ancenis Cedex - France (Франция)

Телефон: 00 33 (0)2 40 09 10 11 - Факс: 00 33 (0)2 40 09 10 97

www.manitou.com



В данной брошюре описываются версии конфигурации и опции продуктов Manitou, которые могут отличаться в зависимости от оборудования. Описанное в данной брошюре оборудование может, в зависимости от версии, быть стандартным, опциональным или недоступным. Компания Manitou оставляет за собой право в любое время изменять приведенные и описанные характеристики без предварительного уведомления. Указанные технические характеристики не являются обязательными для производителя. Для получения дополнительной информации обратитесь к своему дилеру Manitou. Этот документ не имеет обязывающего, договорного характера. Описание продукции не имеет обязывающего, договорного характера. Список технических характеристик не является исчерпывающим. Логотипы и средства визуальной идентификации являются собственностью Manitou, их несанкционированное использование запрещено. Все права защищены. Фотографии и схемы в этой брошюре предоставлены только для ознакомления и в качестве справочной информации.

Manitou BF SA – Компания с ограниченной ответственностью и советом директоров – Акционерный капитал: 39 668 399 евро – Номер 857 802 508 в Реестре коммерсантов и предприятий Нанта